



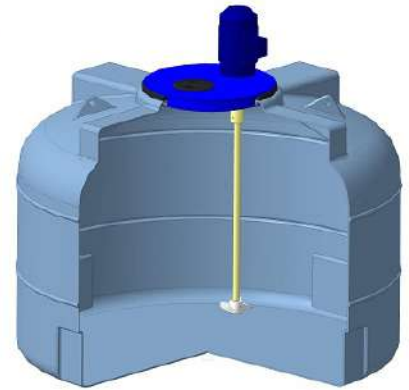
## Быстроходный миксер Микс N для ёмкости 1000ВФК2 с комплектом креплений

### Технические характеристики

Длина вала, мм	800
Диаметр рабочего колеса, мм	120
Двигатель	380 В, 50 Гц, 0,37 кВт
Частота вращения, об/мин	1400
Наименование рабочих сред	Химически агрессивные жидкости в соответствии с таблицей совместимости
Максимальная плотность жидкости, г/см <sup>3</sup>	1,3
Температура жидкости	0°C +60°C *
Температура окружающей среды	0°C +40 °C
Диаметр заливного люка	4 "
Вес, кг	12

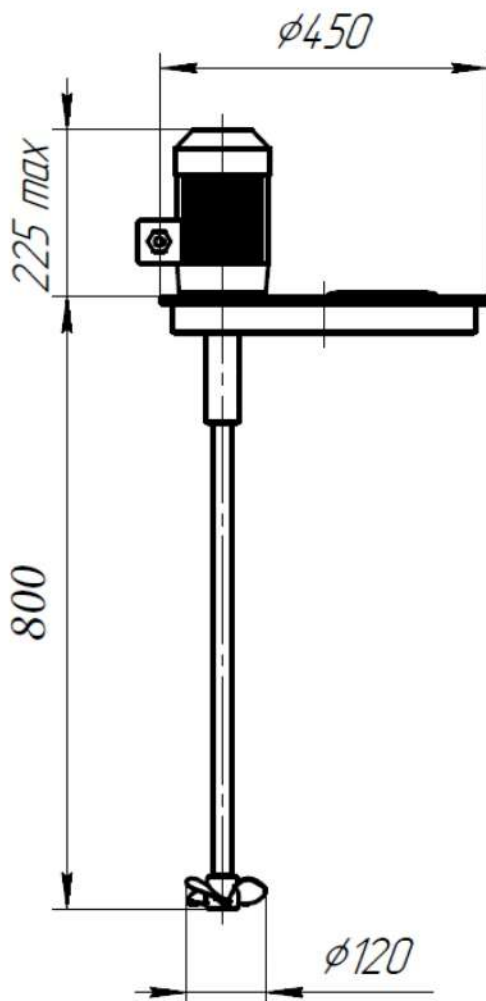
### Применяемые материалы

Рабочее колесо	Композитный материал
Вал	Композитный материал



\*в зависимости от состава жидкости, в пределах таблицы хим. совместимости

Габаритные размеры миксера



Габаритные размеры ёмкости

