

ИНСТРУКЦИЯ

Дисковый фильтр ручной RL-Q02(BS)/RUNXIN

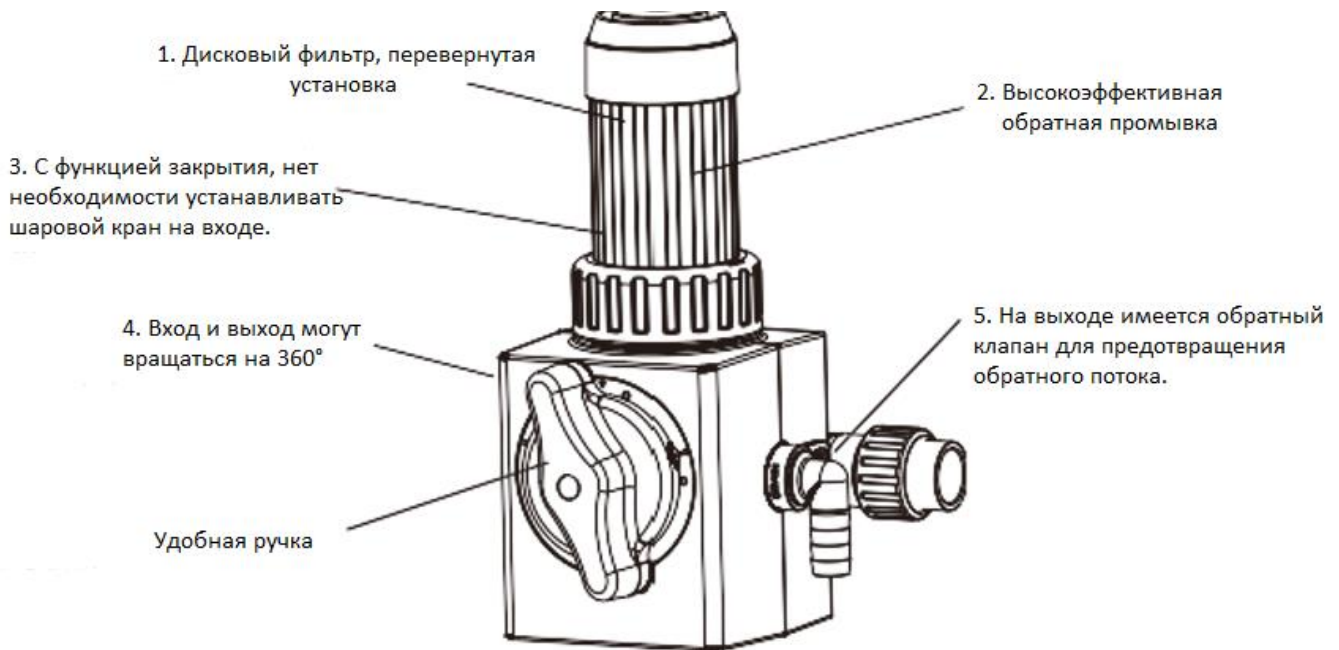


Руководство пользователя для ручного дискового фильтра с обратной промывкой

1. Основное приложение

Используется для очистки городской воды. Механическая очистка. Может фильтровать частицы больше, чем 0.05 мм для защиты последующего оборудования.

2. Характеристики продукта



3. Технические параметры:

Модель	Номинальный размер	Номинальный расход воды м ³ /ч	Номинальное количество очищенной воды м ³	Точность фильтрации мк	Примечание
RL-Q02	DN 25	2.5	1500	50	Внешний вид BS








Условия эксплуатации:

Рабочее давление 0,1~0,6 Мпа
Температура окружающей среды: 5~50°C;

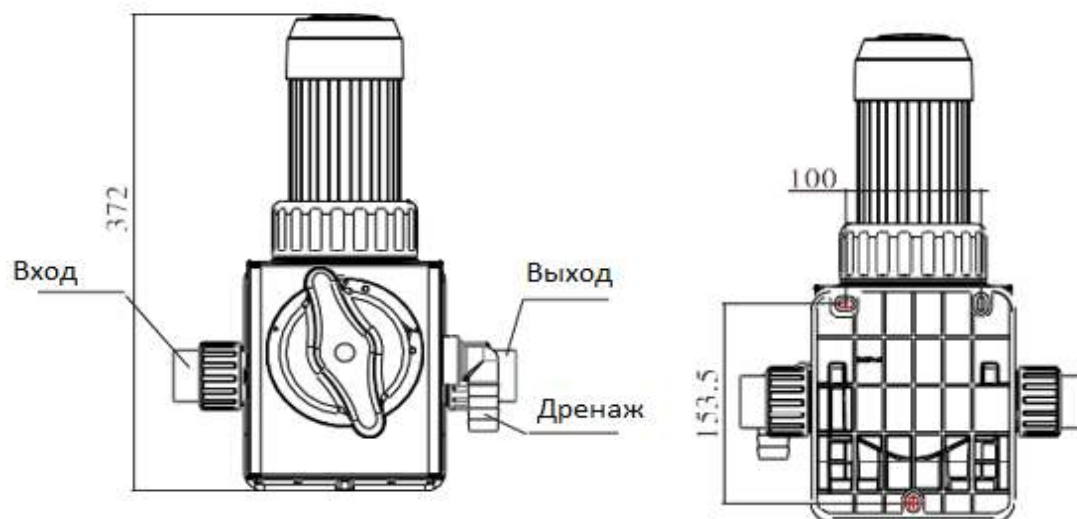
Рабочая температура воды: 5~50°C
Относительная влажность: ≤95% (25°C)

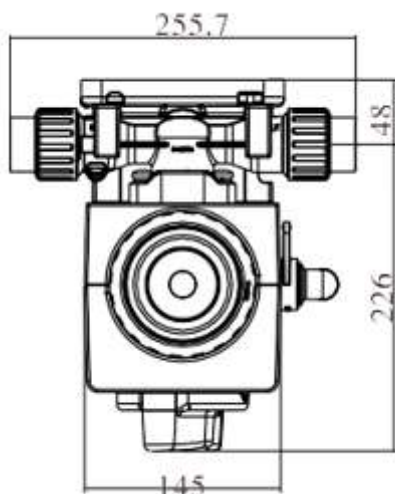
Примечание: Номинальное количество обработанной воды связано с качеством исходной воды: чем больше загрязнений, тем меньше будет производительность.

4. Комплектация фильтра:

Номер	Описание и спецификация	Количество	Примечание
1	Фильтр предварительной очистки	1	
2	Фиксированное место	1	
3	Винт крестовой 9x25	3	
4	Уплотнительное кольцо	2	
5	Шланг дренажный	1	
6	Хомут	2	
7	Дренажный фитинг	1	

5. Внешний вид фильтра и установочные размеры:





Примечание:

1. Все размеры указаны в мм.
2. Вход/выход 1" PPR, дренаж 20
3. Вход/выход может поворачиваться на 360° и устанавливаться вертикально.

6. Примечания по установке

1. Условия установки должны соответствовать требованиям рабочей среды изделия.
2. Его следует устанавливать после счетчика воды, но перед другим оборудованием.
3. Его следует беречь от влаги, дождя и солнечного света.
4. Если давление в трубопроводе резко меняется, установите регулирующий клапан.
5. Дренажный шланг должен быть ниже установки оборудования. Как показано ниже.
6. Пожалуйста, избегайте трения поверхности трубы при сверлении во время установки винта.
7. Если у вас возникнут какие-либо вопросы, пожалуйста, обращайтесь к профессионалам.



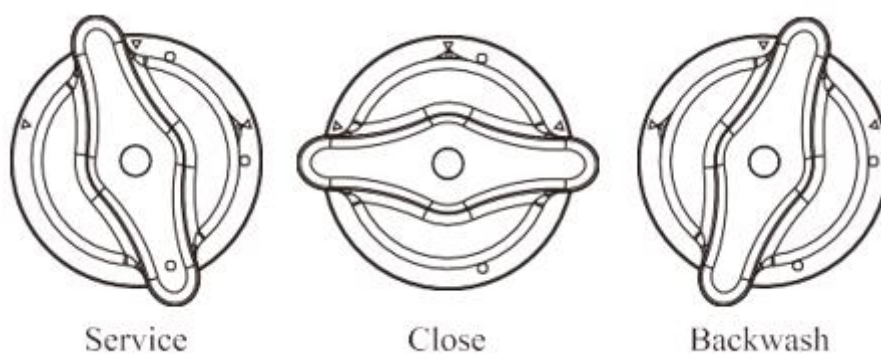
Схема установки дренажа

7. Начало установки

Перед установкой убедитесь, что все перечисленные ниже инструменты и материалы есть в наличии. Электронная ручная дрель 1 шт. (соответствует сверлу на 8), крестовая отвертка 1 шт., молоток 1 шт., хомут для трубопровода несколько шт., лента для герметизации резьбы несколько шт.



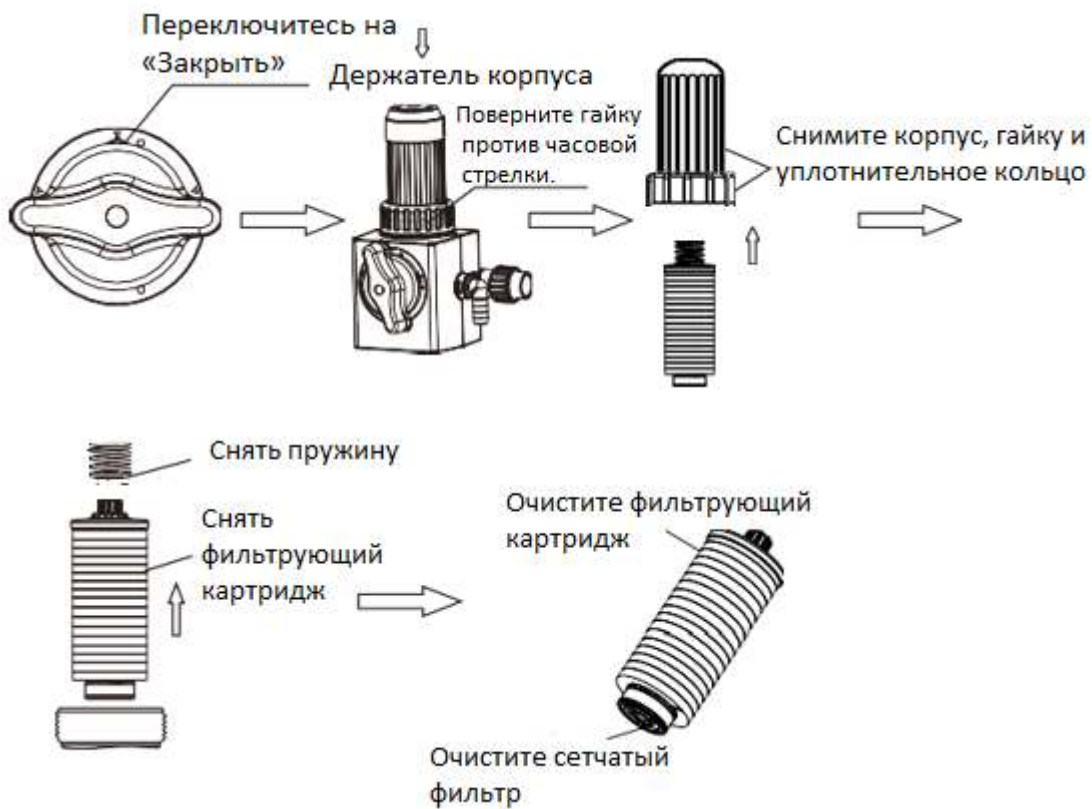
8. Режим работы



При загрязнении дискового фильтра, когда падает производительность на выходе или достигается большой перепад давления (между входом и выходом) необходимо произвести обратную промывку, длительностью примерно 15-20 секунд. Если фильтр сильно загрязнен промывку можно увеличить и произвести повторно.

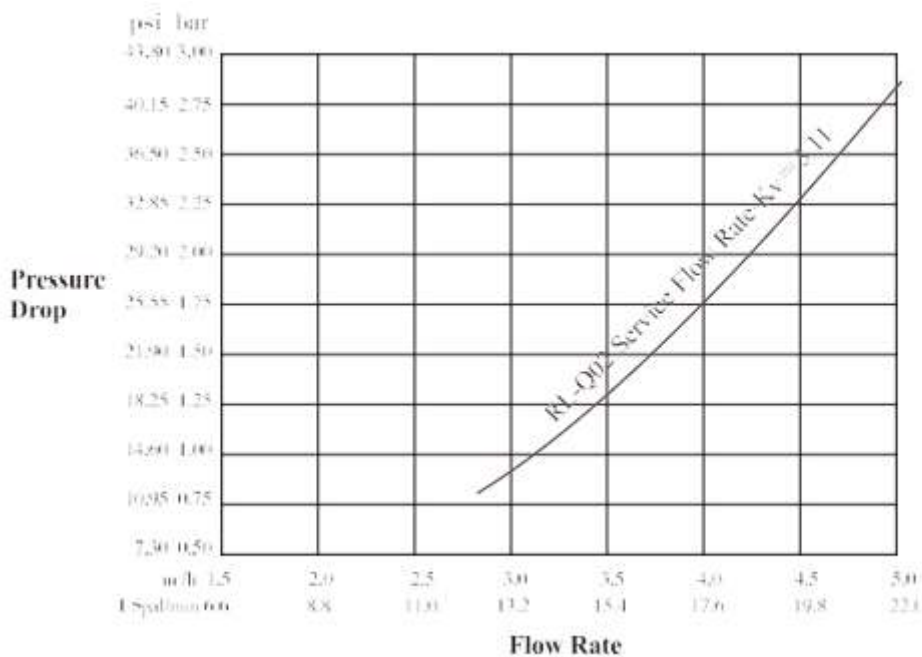
Во время обслуживания оборудования или когда добавляется новое оборудование, переключитесь в положение «закрыть», в этом положении не нужно перекрывать шаровый кран, установленный на входе.

9. Техническое обслуживание



После очистки повторите описанные выше шаги в обратном порядке, чтобы собрать все детали и проверить их герметичность для дальнейшего использования.

10. Кривая зависимости давления от расхода



ГАРАНТИЙНЫЙ ТАЛОН

Уважаемый Покупатель!

При обращении в сервисный центр, «гарантийный талон» даёт Вам право на получение гарантийного обслуживания только в случае, если он чётко и правильно заполнен и на нём имеются печати торговой организации.

1. Настоящий «гарантийный талон» действителен только на территории страны, где был приобретён товар.
2. Гарантийный срок эксплуатации один год, со дня продажи. Датой продажи считается дата, указанная торговой организацией в настоящем талоне, заверенная круглой печатью. При отсутствии даты продажи гарантийный срок исчисляется от даты выпуска.
3. По условиям гарантии продавец обязуется в течение 12 месяцев, с момента продажи оборудования, провести за свой счет ремонт или замену любой части установки, которая будет признана дефектной по причине заводского дефекта материала или изготовления. Гарантия не распространяется на фильтрующие материалы.
4. Гарантийное обслуживание не производится в следующих случаях:
 - корпус или комплектующие имеют механические повреждения;
 - при подключении и эксплуатации не соблюдались правила и требования настоящей инструкции;
 - корпус использовался не по назначению;
 - вскрытия пломбы или привлечению к ремонтным работам третьих лиц.
5. Гарантийное обслуживание не производится в отношении частей, обладающих повышенным износом или ограниченным сроком использования.
6. Преждевременный выход из строя заменяемых частей изделия, в результате чрезмерной загрязненности воды, не является причиной замены или возврата изделия или заменяемых частей.
7. Гарантия считается недействительной, если имел место несанкционированный доступ для ремонта, модификации и других изменения конструкции, при повреждениях, вызванных неправильным использованием, нарушением технической безопасности, механическими воздействиями и атмосферными влияниями.
8. Гарантия не действует в случае внешних воздействий на корпус и превышения допустимых нагрузок.
9. Гарантийное обязательство действует только при предъявлении гарантийного талона.
10. Бережно храните гарантийный талон. При утере он не подлежит повторной выдаче.
11. Гарантия не действует, если истёк срок гарантийного обслуживания.
12. Гарантия не действует, если поломка произошла в результате внешних воздействий на изделия и его части.

Наименование товара	
Торговая марка	
Модель	
Продавец (адрес, тел., факс)	
Дата продажи	
Гарантийный период	1 год
Описание недостатков	
Решение	
Дата исполнения	
Подпись и печать	