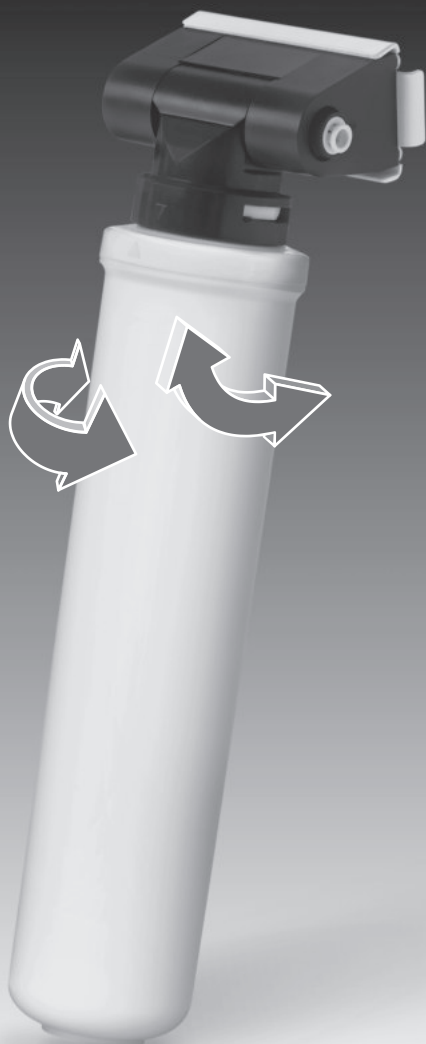




БАРЬЕР
BWT ФИЛЬТРЫ ДЛЯ ВОДЫ

**РУКОВОДСТВО ПО ЭКСПЛУАТАЦИИ
ВОДОЧИСТИТЕЛЯ**

БАРЬЕР ЭКСПЕРТ Сингл



Благодарим Вас за покупку водоочистителя «БАРЬЕР ЭКСПЕРТ Сингл».

Чтобы ознакомиться со всеми функциональными возможностями водоочистителя, внимательно прочитайте данное руководство и сохраните его для обращения к нему в дальнейшем. Мы надеемся, что наши технологические достижения полностью отвечают Вашим запросам.



БАРЬЕР — выбор российских потребителей, марка, по праву удостоенная звания «Марка №1 в России» среди фильтров для очистки воды.

Система менеджмента качества ЗАО «МЕТТЭМ-Технологии» сертифицирована на соответствие международному стандарту ИСО 9001:2008.

*Member,
Water Quality
Association*

Членство в международной организации Water Quality Association с 2000 года подтверждает приверженность компании «МЕТТЭМ-Технологии» высочайшим стандартам качества выпускаемой продукции.



Сертификат соответствия техническому регламенту Таможенного союза подтверждает, что товар соответствует установленным в Таможенном союзе требованиям к безопасности продукции.

Внимание!

При замене используйте только сменный фильтроэлемент, указанный в данном руководстве. Несоблюдение этого требования может привести к изменению функциональных возможностей и технических характеристик водоочистителя.

Изготовитель оставляет за собой право вносить в конструкцию водоочистителя изменения, не ухудшающие его работу.

Назначение водоочистителя

Бытовой водоочиститель «БАРЬЕР ЭКСПЕРТ Сингл» предназначен для доочистки питьевой водопроводной воды от механических примесей, активного хлора, органических загрязнений, тяжелых металлов, нефтепродуктов, запахов, привкусов и других загрязнений. Уникальная смесь сорбционных и ионообменных материалов позволяет фильтру осуществлять эффективную очистку на протяжении всего ресурса сменного фильтроэлемента.

Водоочиститель «БАРЬЕР ЭКСПЕРТ Сингл» благодаря своим компактным размерам удобно устанавливается под мойку любых размеров. Технология «One Touch» позволяет менять сменный фильтроэлемент одной рукой без использования специального инструмента.

Он укомплектован всем необходимым для самостоятельной установки. В комплект входит отдельный кран для чистой воды. «БАРЬЕР ЭКСПЕРТ Сингл» способен работать 24 часа в сутки.

Внимание!

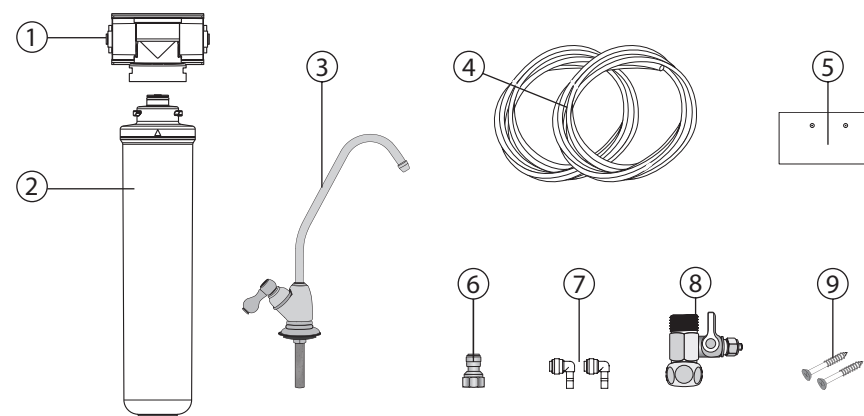
«БАРЬЕР ЭКСПЕРТ Сингл» предназначен для доочистки водопроводной воды только из систем централизованного водоснабжения. Запрещается использовать водоочиститель для доочистки воды, небезопасной в микробиологическом отношении.

Технические характеристики

Количество ступеней очистки	1
Максимально допустимое давление воды на входе, атм	7
Температура очищаемой воды, °С	+5...+35
Оптимальный расход чистой воды из крана, л/мин	1
Ресурс комплекта фильтроэлементов, л	4 400*
Вес, кг	1,5
Габаритные размеры водоочистителя в собранном виде (ШxГxВ), мм	105x85x364

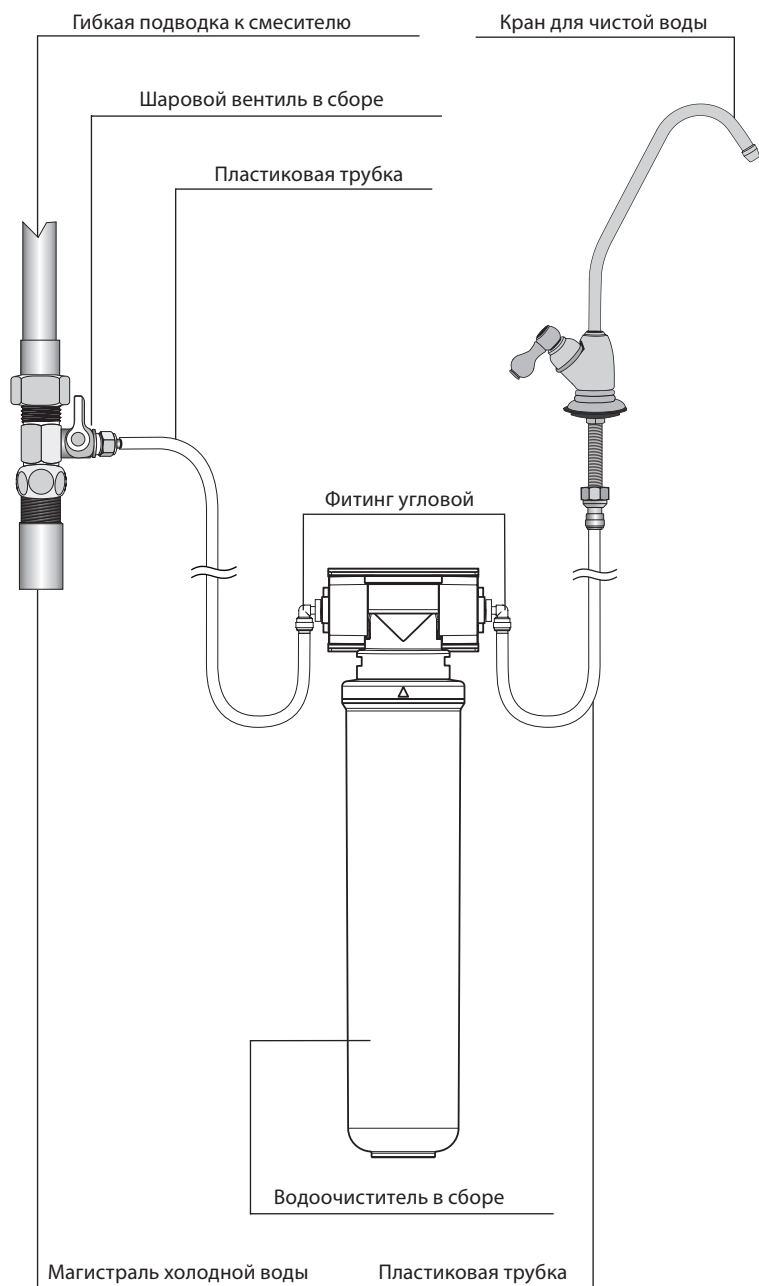
* Ресурс может отличаться от указанного в зависимости от степени загрязнения исходной воды.

Комплектность



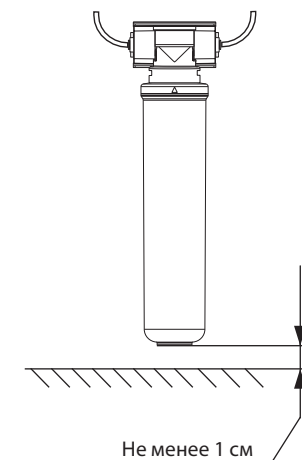
№	Наименование	Кол-во, шт.
1	Корпус фильтра (блок крепления фильтроэлементов)	1
2	Сменный фильтроэлемент	1
3	Кран для чистой воды с прокладками, шайбами, гайкой	1
4	Соединительная пластиковая трубка (белая), 1 м	2
5	Наклейка-шаблон для удобства подвеса фильтра	1
6	Фитинг на кран для чистой воды	1
7	Фитинг угловой	2
8	Шаровой вентиль для подключения к водопроводу	1
9	Саморезы для крепления водоочистителя к стене	2

Схема подключения водоочистителя



Установка «БАРЬЕР ЭКСПЕРТ Сингл»

Перед установкой внимательно прочтите инструкцию и ознакомьтесь со схемой подключения водоочистителя. Проверьте наличие всех необходимых деталей в комплекте. Предварительно определите место установки водоочистителя под мойкой, а также место установки крана для чистой воды для обеспечения максимального удобства ежедневного использования. Водоочиститель необходимо повесить на стену при помощи шурупов так, чтобы под собранным фильтром образовалось свободное пространство высотой не менее 1 см. Обратите внимание на то, чтобы водоочиститель и соединительные пластиковые трубы не соприкасались с горячими трубами.



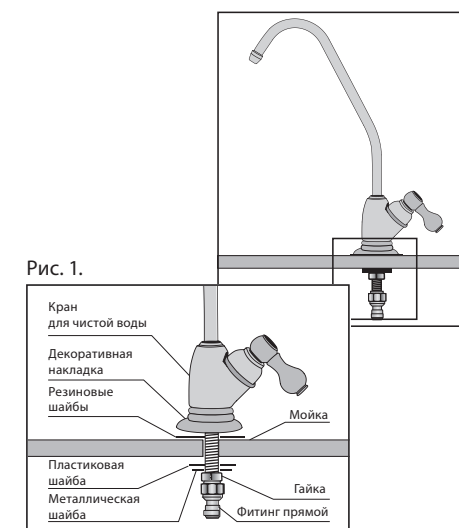
Порядок установки водоочистителя

Внимание!

Перед началом установки водоочистителя перекройте вентиль водопровода холодной воды, а затем откройте кран холодной воды на смесителе, чтобы сбросить давление в трубе.

1. УСТАНОВИТЬ КРАН

- Выберите место для установки крана таким образом, чтобы им было удобно пользоваться, а также чтобы оставалось достаточно места под мойкой для крепления и подключения крана.
- Просверлите отверстие диаметром 12 мм.
- Установите кран. Затяните гайку (см. рис. 1).
- Навинтите прямой фитинг.

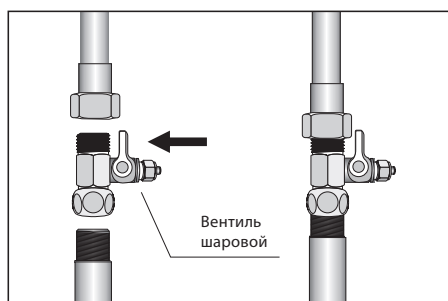


Порядок установки водоочистителя

2. УСТАНОВИТЬ АДАПТЕР

- Отсоедините от водопроводной трубы подводку холодной воды к кухонному смесителю.
- Наверните шаровый вентиль на водопроводную трубу (рис. 2).
- Наверните подводку на шаровый вентиль.

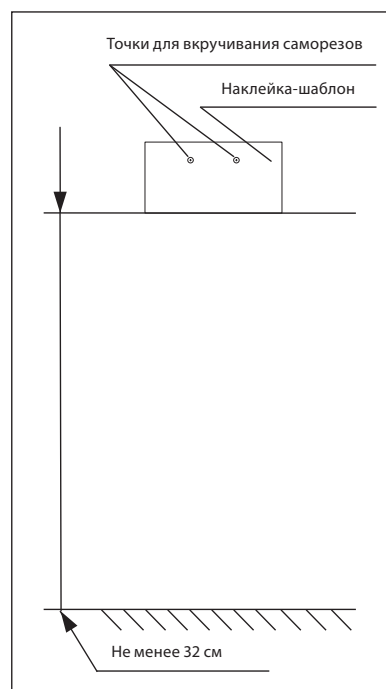
Рис. 2.



3. ПОДГОТОВИТЬ МЕСТО ДЛЯ ПОДВЕСА

- Выберите место под мойкой для подвеса фильтра. Учтите, что фильтр необходимо подключить к шаровому вентилю (подача воды) и к крану чистой воды, для этого фильтр укомплектован двумя пластиковыми трубками длиной по 1 м.
- Наклейте наклейку-шаблон на выбранное место подвеса фильтра так, чтобы расстояние от нижнего края наклейки до поверхности под фильтром было не менее 32 см (рис. 3).
- Вкрутите саморезы в указанные на шаблоне точки.

Рис. 3.



Порядок установки водоочистителя

4. СОЕДИНЕНИЕ

- Подвесьте корпус фильтра (блок крепления фильтроэлементов) на вкрученные саморезы.
- Отверните гайку шарового вентиля и наденьте ее на пластиковую трубку (рис. 4.1).
- С усилием натяните трубку на шаровый вентиль и затяните гайку (рис. 4.2).
- Другой конец этой пластиковой трубки вставьте до упора в фитинг на входе (пометка «IN») в корпусе водоочистителя. При правильной установке трубка должна войти в фитинг на 17 мм (для всех фитингов) (рис. 4.3).
- Один конец другой белой пластиковой трубки вставьте до упора в прямой фитинг крана для чистой воды (рис. 4.4).
- Второй конец этой белой пластиковой трубки вставьте до упора в фитинг на выходе (пометка «OUT») на корпусе водоочистителя (рис. 4.5).

Рис. 4.1.

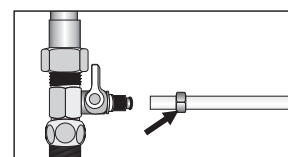


Рис. 4.2.

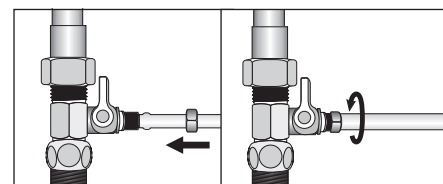


Рис. 4.3.

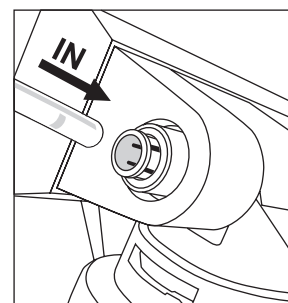


Рис. 4.4.

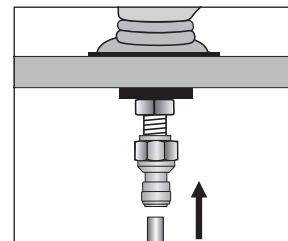
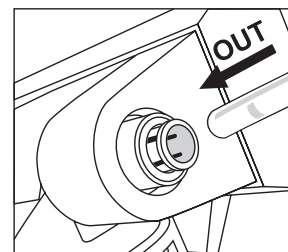


Рис. 4.5.



5. УСТАНОВИТЬ ФИЛЬТРОЭЛЕМЕНТ

- Для установки фильтроэлемента извлеките его из транспортировочной упаковки, снимите пластиковый колпачок, вставьте фильтроэлемент в голову фильтра и поверните на 90° по часовой стрелке до характерного щелчка и совмещения треугольных меток на фильтроэлементе и держателе фильтроэлемента (рис. 5.1 и 5.2).

- Убедитесь, что треугольный указатель, расположенный в верхней части фильтроэлемента, и аналогичный указатель на держателе фильтроэлемента совместились (рис. 5.3).

Рис. 5.1.

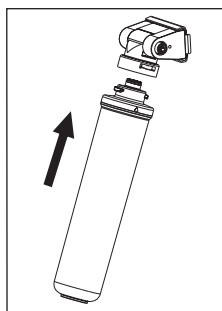


Рис. 5.2.

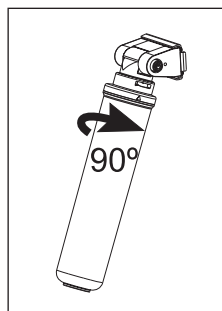
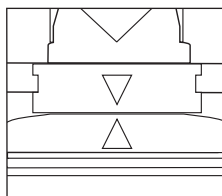


Рис. 5.3.



Начало работы «БАРЬЕР ЭКСПЕРТ Сингл»

Перед началом работы «БАРЬЕР ЭКСПЕРТ Сингл»:

1. Проверьте правильность подключения водоочистителя по схеме на стр. 6 данного руководства.
2. Убедитесь, что шаровой вентиль закрыт.
3. Откройте кран для чистой воды.
4. Откройте вентиль водопровода холодной воды.
5. Откройте шаровой вентиль. В течение нескольких минут водоочиститель заполнится водой, а из крана для чистой воды польется вода*.
6. Установите при помощи шарового вентиля оптимальный расход воды согласно техническим характеристикам водоочистителя**.
7. Закройте кран для чистой воды.
8. Убедитесь в отсутствии протечек. Если необходимо, подтяните соединения и проверьте правильность установки пластиковых трубок в фитинги.
9. Откройте кран для чистой воды и слейте 10 литров очищенной воды, для того чтобы промыть фильтроэлементы.

* На первых литрах очищенная вода может иметь темный или мутный цвет. Это означает, что из фильтроэлементов вымывается угольная пыль или пузырьки воздуха. Водоочиститель исправен.

** В течение срока службы фильтроэлементов производительность водоочистителя может снизиться. Восстановите оптимальный расход воды при помощи шарового вентиля.

Внимание!

Во время первой недели эксплуатации ежедневно проверяйте водоочиститель на предмет обнаружения протечек. По мере необходимости подтяните соединения.

Сменный фильтроэлемент

«БАРЬЕР ЭКСПЕРТ Сингл», уникальная смесь сорбционных и ионообменных материалов, позволяет фильтру осуществлять эффективную очистку от механических примесей, активного хлора, органических загрязнений, тяжелых металлов, нефтепродуктов, запахов, привкусов и других загрязнений на протяжении всего ресурса сменного фильтроэлемента.

Трехступенчатые системы «Эксперт»

«БАРЬЕР ЭКСПЕРТ Стандарт»

для стандартной очистки водопроводной воды

1-я ступень	«БАРЬЕР ЭКСПЕРТ Механика»
2-я ступень	«БАРЬЕР ЭКСПЕРТ ИонОбмен»
3-я ступень	«БАРЬЕР ЭКСПЕРТ ПостКарбон»

«БАРЬЕР ЭКСПЕРТ Жесткость»

для очистки жесткой водопроводной воды

1-я ступень	«БАРЬЕР ЭКСПЕРТ Механика»
2-я ступень	«БАРЬЕР ЭКСПЕРТ Смягчение»
3-я ступень	«БАРЬЕР ЭКСПЕРТ ПостКарбон»

«БАРЬЕР ЭКСПЕРТ Железо»

для очистки железистой водопроводной воды

1-я ступень	«БАРЬЕР ЭКСПЕРТ Механика»
2-я ступень	«БАРЬЕР ЭКСПЕРТ Ферростоп»
3-я ступень	«БАРЬЕР ЭКСПЕРТ ПостКарбон»

«БАРЬЕР ЭКСПЕРТ Комплекс»

для очистки жесткой и железистой водопроводной воды

1-я ступень	«БАРЬЕР ЭКСПЕРТ Ферростоп»
2-я ступень	«БАРЬЕР ЭКСПЕРТ Смягчение»
3-я ступень	«БАРЬЕР ЭКСПЕРТ ПостКарбон»

«БАРЬЕР ЭКСПЕРТ Классик»

для стандартной очистки городской водопроводной воды

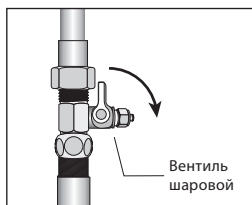
1-я ступень	«БАРЬЕР ЭКСПЕРТ Механика»
2-я ступень	«БАРЬЕР ЭКСПЕРТ Карбон+»
3-я ступень	«БАРЬЕР ЭКСПЕРТ ПостКарбон»

Три ступени очистки обеспечивают комплексную очистку водопроводной воды от вредных примесей и позволяют достичь высокой эффективности очистки при высокой производительности водоочистителя.

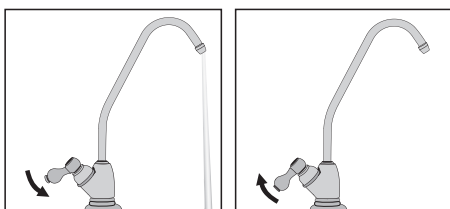
Замена фильтроэлемента

В состав водоочистителя входит фильтроэлемент, в котором используются наиболее эффективные материалы и компоненты. Тем не менее, ресурс фильтроэлементов ограничен, и для того чтобы водоочиститель продолжал очищать воду с прежней эффективностью, фильтроэлементы необходимо своевременно менять.

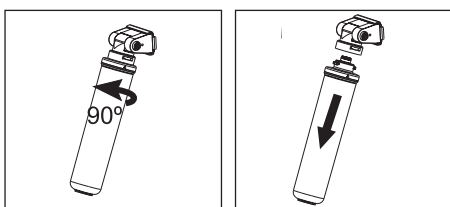
Для замены фильтроэлемента «БАРЬЕР ЭКСПЕРТ»



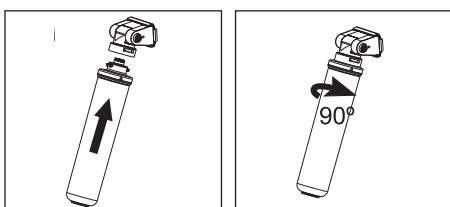
- Закройте шаровой вентиль на входе в водоочиститель.



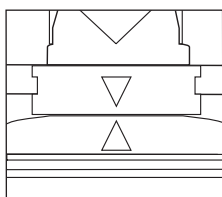
- Откройте кран для чистой воды, для того чтобы сбросить давление в водоочистителе, затем закройте кран.



- Демонтируйте фильтроэлемент. Для этого поверните его против часовой стрелки на 90° и выньте из головы фильтра.

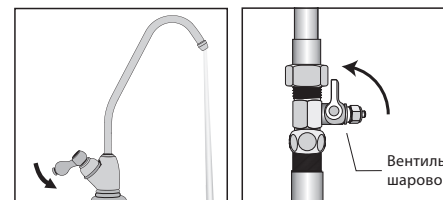


- Установите новый фильтроэлемент. Для установки фильтроэлемента вставьте его в голову фильтра и поверните на 90° по часовой стрелке до характерного щелчка и совмещения треугольных меток на фильтроэлементе и держателе фильтроэлемента.

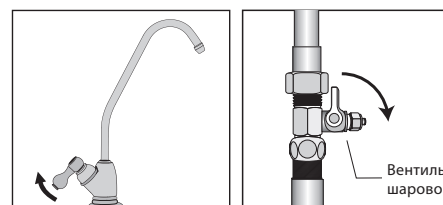


- Убедитесь, что треугольный указатель, расположенный в верхней части фильтроэлемента и аналогичный указатель на держателе фильтроэлемента совместились.

Замена фильтроэлемента

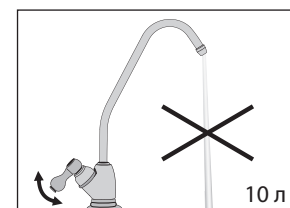


- Откройте кран для чистой воды.
- Откройте шаровой вентиль на входе в водоочиститель.



- После того как водоочиститель заполнится водой и из крана польется вода, закройте кран для чистой воды.
- Убедитесь в отсутствии протечек, если необходимо, подтяните соединения и проверьте правильность установки пластиковых трубок в фитинги.

- Откройте кран для чистой воды.
- При помощи шарового вентиля установите оптимальный расход воды согласно техническим характеристикам водоочистителя.



- Слейте 10 литров очищенной воды, для того чтобы промыть фильтроэлементы.

Внимание!

Замену фильтроэлементов необходимо производить регулярно, не реже одного раза в год.

Рекомендации

- Используйте «БАРЬЕР ЭКСПЕРТ Сингл» только по назначению.
- Содержите водоочиститель в чистоте, оберегайте от ударов и других механических повреждений.
- Не допускайте натяжения или перегиба пластиковых трубок.
- Не допускайте соприкосновения водоочистителя и пластиковых трубок с трубами горячего водоснабжения.
- Не допускайте замерзания воды в водоочистителе и фильтроэлементах.
- В случае длительных перерывов в работе водоочистителя (более 2-х дней) рекомендуется перекрыть шаровой вентиль на входе в водоочиститель. Прежде чем начать снова использовать водоочиститель, слейте не менее 10 литров очищенной воды.

Системы водоочистки для загородных домов и коттеджей

БАРЬЕР Профессиональные решения предлагает системы водоочистки для коттеджей, дач и загородных домов с постоянным проживанием.



Сделайте 3 шага к чистой воде в доме вместе с БАРЬЕР Профессиональные решения:

1

ЗАЯВКА

Оставьте заявку на расчет системы водоочистки для коттеджей на сайте www.barrier.ru, по телефону Горячей линии БАРЬЕР: 8 800 100 100 7, или в Отдел коттеджного направления по телефону: 8 495 661 21 21 (добавочный номер 056, 061, 063).

2

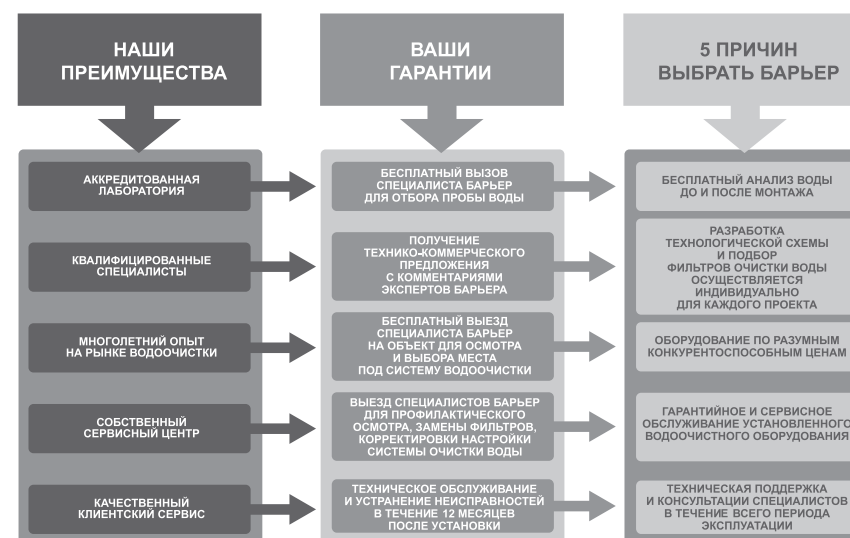
ПРОЕКТИРОВАНИЕ

Специалисты БАРЬЕР разработают схему системы водоочистки и предоставят Вам подробное техническое предложение на согласование.

3

МОНТАЖ И ЗАПУСК

Специалисты БАРЬЕР проведут установку и запуск системы водоочистки в удобное для Вас время.



Сервисное обслуживание									
Телефон сервисной службы: 8 800 100 100 7									
Модель фильтра									
Дата	Наименование выполненных работ	Дата производства кассет				Давление	Мастер		
		1-я ст.	2-я ст.	3-я ст.	4-я ст.		Фамилия	Подпись	

Сервисное обслуживание									
Телефон сервисной службы: 8 800 100 100 7									
Модель фильтра									
Дата	Наименование выполненных работ	Дата производства кассет				Давление	Мастер		
		1-я ст.	2-я ст.	3-я ст.	4-я ст.		Фамилия	Подпись	

Возможные неисправности и их устранение

Неисправность	Возможная причина	Способы устранения
При открытом кране вода не течет.	Закрит или не полностью открыт вентиль на входе в водоочиститель.	Откройте вентиль.
Протечка между колбой и крышкой после установки.	На уплотнительное кольцо колбы фильтроэлемента попала твердая частица.	Отключите подачу воды на водоочиститель. Извлеките фильтроэлемент, протрите сухой тряпкой верхнюю часть колбы.
Протечка в месте соединения фитинга.	Неправильно установлена пластиковая трубка.	Извлеките пластиковую трубку из фитинга. Сделайте отметку маркером на трубке в 15–17 мм от края. Вставьте трубку до упора до отметки.
	На уплотнительное кольцо фитинга попала твердая частица.	Извлеките трубку, вытащите цангу из корпуса фитинга. Аккуратно удалите пинцетом посторонние частицы с уплотнительного кольца. Восстановите соединение.
Протечка в месте соединения фитинга.	Повреждено уплотнительное кольцо фитинга.	Обратитесь в службу технической поддержки для замены уплотнительного кольца/фитинга.
	Отработан ресурс фильтроэлемента.	Замените фильтроэлемент.
Плохое качество очистки воды.	Отработан ресурс фильтроэлемента.	Замените фильтроэлемент.

Гарантия изготовителя

Изготовитель гарантирует исправную работу водоочистителя в течение 12 месяцев со дня продажи. Покупатель вправе, при выявлении недостатков в течение гарантийного срока, предъявить изготовителю (продавцу) требования, предусмотренные статьей 18 закона РФ «О защите прав потребителей». Изготовитель освобожден от ответственности по основаниям, предусмотренным в абзаце 2 пункта 6 статьи 18 закона «О защите прав потребителей».

Внимание!

При превышении максимально допустимого значения давления, предписанного изготовителем, установка редуктора понижения давления является обязательной. В противном случае производитель ответственность не несет за возникшие неисправности.

БАРЬЕР рекомендует: Индикатор ресурса проточных фильтров БАРЬЕР



Предназначен для определения времени замены сменных картриджей проточных фильтров для воды, имеющих от одной до 5-ти ступеней очистки.

- Многофункциональный мониторинг работы фильтра для воды.
- Ресурс каждой ступени на дисплее.
- Режим персональных настроек.
- Световая индикация ресурса фильтра под краном чистой воды.



При открытом кране чистой воды кольцо светится синим цветом

При остатке ресурса одной из ступеней менее 10% кольцо светится красным цветом

Подробности на сайте: www.barrier.ru или по тел. 8 800 100 100 7.

Водоочиститель бытовой «БАРЬЕР EXPERT Single»
ТУ 3697-067-32989981-10

Номер сертификата соответствия № TC RU C-RU.HO03.B.00392



Хранить при температуре от -25°C до $+40^{\circ}\text{C}$.
Максимальный срок хранения до начала эксплуатации — 2 года с даты изготовления.
Срок службы водоочистителя (без сменных фильтроэлементов) — 5 лет.

Изготовитель оставляет за собой право вносить в конструкцию водоочистителя изменения, не ухудшающие его работу.

Указания по утилизации: по истечении срока годности утилизировать как бытовые отходы.

Дата изготовления	
Свидетельство о приемке	

Изготовитель: ЗАО «МЕТТЭМ-Технологии»
143900, Россия, Московская обл., г. Балашиха, ул. Парковая, д. 3.

BWT  **BARRIER**

Сделано в России
www.barrier.ru
Горячая линия: 8 800 100 100 7

45.0067.00.20160330