



Циркуляционный насос

Серия LPA

Руководство по монтажу
и эксплуатации

Содержание

| | | |
|------|--|----|
| 1. | Назначение и область применения..... | 3 |
| 2. | Комплект поставки..... | 4 |
| 3. | Технические характеристики и условия эксплуатации..... | 5 |
| 3.1. | Условия эксплуатации..... | 5 |
| 3.2. | Технические характеристики..... | 6 |
| 3.3. | Габаритные и присоединительные размеры..... | 6 |
| 4. | Устройство и принцип работы..... | 8 |
| 5. | Меры безопасности..... | 9 |
| 6. | Монтаж насоса..... | 11 |
| 6.1. | Общие правила монтажа..... | 11 |
| 6.2. | Электрическое подключение..... | 15 |
| 6.3. | Ввод в эксплуатацию..... | 17 |
| 6.4. | Правила эксплуатации..... | 18 |
| 7. | Управление и настройка..... | 19 |
| 7.1. | Панель управления..... | 19 |
| 7.2. | Настройки и рабочие характеристики насоса..... | 23 |
| 7.3. | Напорно-расходные характеристики..... | 25 |
| 7.4. | Рекомендации по настройкам..... | 28 |
| 7.5. | Системы с перепускным клапаном..... | 30 |
| 8. | Техническое обслуживание..... | 30 |
| 9. | Транспортирование и хранение..... | 31 |
| 10. | Утилизация..... | 31 |
| 11. | Возможные неисправности и способы их устранения..... | 32 |
| 12. | Гарантийные обязательства..... | 35 |

Данное руководство по эксплуатации содержит принципиальные указания, которые должны выполняться при монтаже, эксплуатации и техническом обслуживании энергосберегающих циркуляционных насосов торговой марки UNIPUMP®.

Во избежание несчастных случаев и возникновения неисправностей необходимо внимательно ознакомиться с данным Руководством перед началом эксплуатации Изделия.

Настоящее Руководство объединено с Паспортом.

1. Назначение и область применения

Циркуляционные насосы серии LPA предназначены для создания принудительной циркуляции теплоносителя в следующих системах:

- системы водяного подогрева пола;
- однотрубные системы отопления;
- двухтрубные системы отопления.

Насосы являются наиболее подходящими для систем:

- с постоянным или переменным расходом;
- с переменной температурой в трубопроводе.

Функциональные возможности насосов:

- автоматический режим работы;
- пропорциональное регулирование давления в системе;
- поддержание постоянного заданного давления в системе;
- работа с постоянной заданной частотой вращения.

Расшифровка маркировки насоса

LPA 25 – 40 B

- Материал корпуса проточной части – латунь; если данная буква не указана – чугун
- Максимальный напор, *дм*
- Номинальный диаметр (DN) всасывающего и напорного патрубков, *мм*
- Серия, энергосберегающие циркуляционные насосы

2. Комплект поставки

| <i>Наименование</i> | <i>Количество, шт.</i> |
|--------------------------------------|------------------------|
| Насос в сборе | 1 |
| Соединительные элементы: | |
| – муфта резьбовая | 2 |
| – накидная гайка | 2 |
| – прокладка | 2 |
| Штекер для подключения электрокабеля | 1 |
| Руководство по эксплуатации | 1 |
| Упаковка | 1 |

3. Технические характеристики и условия эксплуатации

3.1. Условия эксплуатации

| <i>Параметр</i> | <i>Значение</i> |
|--|---|
| Окружающая среда: | |
| – температура, °С | 0 ... +40 |
| – относительная влажность воздуха, %, не более | 95 |
| ----- | |
| Перекачиваемая среда: | |
| – свойства | <ul style="list-style-type: none">• вода;• неагрессивные, негорючие и взрывобезопасные жидкости без твёрдых и волокнистых включений;• охлаждающие низкотемпературные жидкости |
| – температура, °С | +2...+95 |
| – максимальное содержание этиленгликоля, % | 50 |
| – максимальная жёсткость, мг-экв/л | 3 |
| – pH | 7 ... 9,5 |
| ----- | |
| Макс. давление в системе, МПа (бар) | 1 (10) |
| ----- | |
| Макс. температура нагрева поверхности насоса, °С | 125 |
| ----- | |

3.2. Технические характеристики

| Параметр | Модель LPA | | | | | | | |
|--|--------------------|-------------|-----------|-------------------|-------------|-------------|--------------------------|---------------|
| | 20-40 | 25-40 | 32-40 | 20-60 | 25-60 | 32-60 | 25-80 | 32-80 |
| Электрическая сеть, В; Гц | ~220 ± 10%; 50 | | | | | | | |
| Мощность, Вт / Рабочий ток, А | 5...22/0,04...0,19 | | | 5...45/0,04...0,2 | | | 10...130/ 0,08...1,09 | |
| Макс. напор, м | 4 | 4 | 4 | 6 | 6 | 6 | 8 | 8 |
| Макс. производительность, м ³ /ч (л/мин) | 1,8 (30) | 2,6 (43) | 3 (50) | 2,4 (40) | 3,6 (60) | 3,6 (60) | 7,5 (125) | 10,2 (170) |
| Защитные функции: | | | | | | | | |
| – блокировка ротора | • | • | • | • | • | • | • | • |
| – перегрузка по току | • | • | • | • | • | • | • | • |
| – перегрев | | | | | | | • | • |
| Класс нагревостойкости изоляции | F | | | | | | | |
| Уровень шума, дБ | < 43 | | | | | | | |
| Степень защиты | IP44 | | | | | | | |
| Индекс энергоэффективности | EEI ≤ 0,20 | | | EEI ≤ 0,20 | | | EEI ≤ 0,23 | |
| Вес нетто, кг | 2,1 | 2,3 | 2,5 | 2,1 | 2,3 | 2,5 | 3,3 | 3,4 |

3.3. Габаритные и присоединительные размеры

| Модель | Габаритные и установочные размеры, мм | | | | | | Присоед. размеры, дюйм | |
|-----------|--|-----|-----|------|-----|-----|---------------------------|-----|
| | L1 | L2 | B1 | B2 | H1 | H2 | G1 | G2 |
| LPA 20-40 | 130 | 106 | 96 | 46 | 165 | 136 | 1" | ¾" |
| LPA 25-40 | 180 | 106 | 96 | 46 | 165 | 136 | 1½" | 1" |
| LPA 32-40 | 180 | 106 | 96 | 46 | 165 | 136 | 2" | 1¼" |
| LPA 20-60 | 130 | 106 | 96 | 46 | 165 | 136 | 1" | ¾" |
| LPA 25-60 | 180 | 106 | 96 | 46 | 165 | 136 | 1½" | 1" |
| LPA 32-60 | 180 | 106 | 96 | 46 | 165 | 136 | 2" | 1¼" |
| LPA 25-80 | 180 | 90 | 129 | 64,5 | 236 | 184 | 1½" | 1" |
| LPA 32-80 | 180 | 90 | 129 | 64,5 | 236 | 184 | 2" | 1¼" |

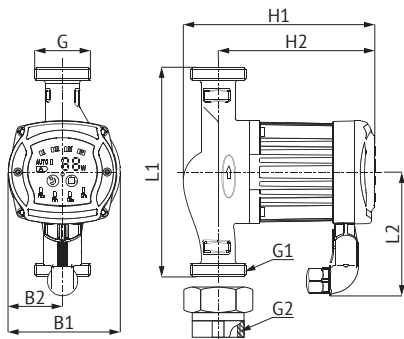


Рис. 1. Модели LPA **40, LPA **60

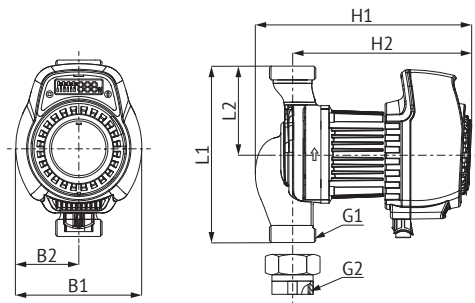


Рис. 2. Модели LPA **80

4. Устройство и принцип работы

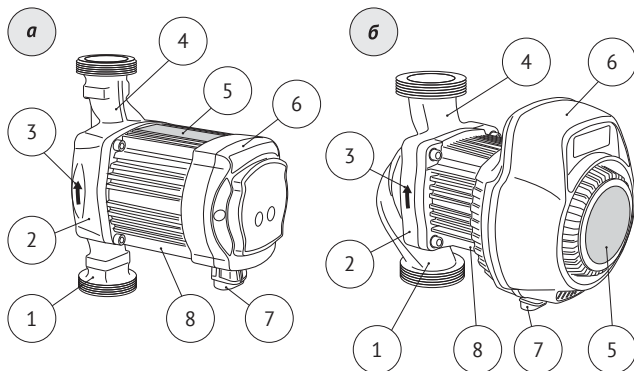


Рис. 3

Энергосберегающие циркуляционные насосы представляют собой моноблочную конструкцию, состоящую из проточной части, электродвигателя и электронного блока управления. Внешний вид и общее устройство насосов показаны на рис. 3.

Проточная часть объединяет в себе корпус 2, внутри которого находится рабочее колесо, всасывающий 1 и напорный 4 патрубки. Стрелка 3 указывает направление потока жидкости, а также способ установки (присоединения) насоса (см. подраздел 6.1. «Общие правила монтажа»). В зависимости от модели насоса, корпус проточной части изготовлен из чугуна или латуни (см. Раздел 1 «Назначение и область применения»), рабочее колесо изготовлено из инженерного пластика (полиэфирсульфон, PES).

Электродвигатель – однофазный, с постоянными магнитами. Ротор, вал и подшипники в процессе работы насоса смазываются и охлаждаются перекачиваемой жидкостью, ротор от статора отделяет гильза из нержавеющей стали. Корпус электродвигателя 8 изготовлен из алюминиевого сплава.

Блок управления 6 представляет собой электронное устройство частотного регулирования, которое позволяет автоматически согласовывать мощность насоса с фактическим перепадом давлений, что обеспечивает высокую энергоэффективность насоса.

Блок оснащён панелью управления (см. подраздел 7.1. «Панель управления»). В нижней части блока находится разъём 7 для подключения электропитания (см. подраздел 6.2. «Электрическое подключение»).

На идентификационной табличке 5, расположенной на корпусе электродвигателя (для моделей LPA **-40, LPA **-60) или лицевой стороне блока управления (для моделей LPA **-80), указаны основные технические характеристики насоса и его серийный номер, первые четыре цифры которого обозначают год и месяц изготовления (ГГММ...).

5. Меры безопасности

- Насос должен использоваться только по своему прямому назначению в соответствии с техническими характеристиками и указаниями, приведёнными в соответствующих разделах данного Руководства.
- Монтаж, техническое обслуживание, поиск неисправностей, ремонт и демонтаж насоса (далее – «Работы») должны производиться только квалифицированным специалистом, в строгом соответствии с «Правилами устройства электроустановок» (ПУЭ) и «Правилами техники безопасности при эксплуатации электроустановок потребителей» (ПТБ).
- Насос следует подключать к электрической сети через дифференциальный автоматический выключатель (УЗО) с током срабатывания не более 30 мА.
- Насос не предназначен для использования лицами (включая детей) с пониженными физическими, сенсорными или

умственными способностями или при отсутствии у них жизненного опыта или знаний, если они не находятся под присмотром или не проинструктированы об использовании насоса лицом, ответственным за их безопасность.

- Насос должен быть установлен в недоступном для детей месте или дети должны находиться под присмотром для недопущения игр с устройством. Не следует позволять детям контактировать с насосом, даже если он выключен и отключен от электрической сети.
- **КАТЕГОРИЧЕСКИ ЗАПРЕЩАЕТСЯ:**
 - подключать насос к электросети, не имеющей работоспособной и эффективной системы заземления;
 - перекачивать с помощью насоса вязкие, горючие, легковоспламеняющиеся, взрывоопасные, химически агрессивные жидкости и вещества;
 - эксплуатировать насос в местах с повышенной влажностью воздуха, содержанием пыли, химически агрессивных и/или воспламеняющихся газов;
 - устанавливать насос в помещениях, подверженных затоплению или воздействию отрицательных температур;
 - эксплуатировать насос, имеющий трещины в корпусах проточной части, электродвигателя и блока управления;
 - эксплуатировать насос при повышенном напряжении в электрической сети;
 - подключать насос к электрической сети при неисправном электродвигателе;
 - эксплуатировать насос при появлении запаха или дыма, характерного для горящей изоляции;
 - ремонтировать и обслуживать насос, подключенный к электрической сети.
- Перед проведением работ необходимо убедиться, что электропитание отключено и приняты все меры, чтобы исключить его случайное включение. Подача напряжения на насос разрешается только после окончания работ.

- Перед проведением работ необходимо сбросить давление в системе и дать насосу остыть.
- По окончании работ все демонтированные защитные и предохранительные устройства в электросети (линии подключения к электросети) должны быть установлены обратно и/или снова включены.
- Отключайте насос от электросети, если он не используется на протяжении длительного времени.
- Переоборудование или модификацию насоса разрешается выполнять только по согласованию с Изготовителем.
- Разборка и ремонт насоса должны осуществляться только специалистами Сервисной службы.

6. Монтаж насоса

6.1. Общие правила монтажа



ВНИМАНИЕ!

Установку насоса следует производить только после окончания всех сварочных, паяльных, слесарных работ в системе и тщательной промывки трубопроводов.

Перед проведением монтажных работ и вводом насоса в эксплуатацию внимательно ознакомьтесь с требованиями Раздела 5 «Меры безопасности».

Проверьте соответствие эксплуатационных, напорно-расходных и электрических характеристик насоса условиям на месте эксплуатации, а также параметрам Вашей системы и электрической сети (см. Раздел 3 «Технические характеристики и условия эксплуатации»). Произведите визуальный осмотр насоса и убедитесь, что отсутствуют механические повреждения корпуса.

**ВНИМАНИЕ!**

Определите значения pH и жёсткости воды, которые соответствовали бы одновременно характеристикам насоса, свойствам материалов из которых изготовлены конструктивные элементы трубопровода и иного оборудования системы. При необходимости проведите мероприятия по водоподготовке с целью обеспечения требуемых показателей.

Место, расположение и способ установки (врезки) насоса в систему должны обеспечивать свободный и удобный доступ для визуального контроля его технического состояния, выполнения ремонта (см. Раздел 11 «Возможные неисправности и способы их устранения») и демонтажа.

Место установки насоса рекомендуется выбирать с таким расчётом, чтобы в случае возникновения протечек в системе, например, в расположенной выше трубе или трубопроводной арматуре, вода не попала на кабель электропитания, блок управления и корпус электродвигателя.

**ВНИМАНИЕ!**

Не допускаются ударные воздействия на насос при монтаже.

Типовая схема монтажа насоса на трубопроводе системы показана на рис. 4. Соединение насоса 4 с трубопроводом производится с помощью входящих в комплект резьбовых муфт с накидными гайками 2 и прокладок 3 (см. Раздел 2 «Комплект поставки»). При монтаже соблюдайте направление движения перекачиваемой среды (вращения рабочего колеса), указанное стрелкой на корпусе проточной части насоса 5 (см. также рис. 3, поз. 3).

До и после насоса рекомендуется установить шаровые краны 1 для удобства его обслуживания, ремонта и демонтажа при необходимости замены.

**ВНИМАНИЕ!**

Насос должен быть установлен таким образом, чтобы вал электродвигателя располагался горизонтально.

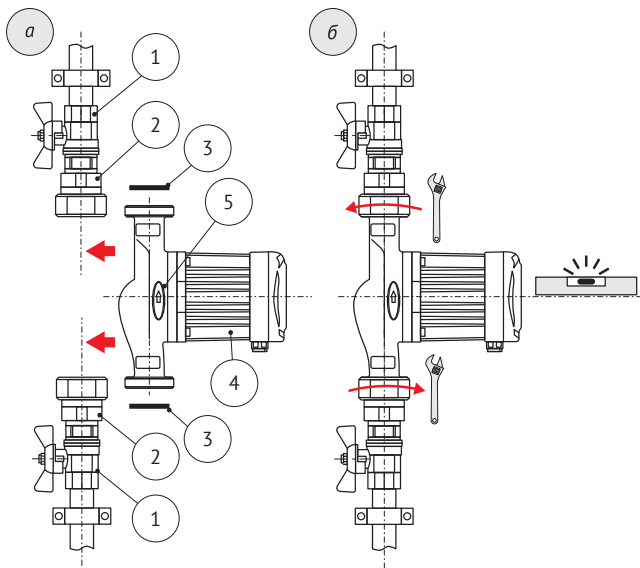


Рис. 4

Допустимые и недопустимые способы установки насоса и положения блока управления показаны на рис. 5.

При необходимости можно повернуть корпус двигателя. Для этого выполните следующие действия:

1. Закройте запорную арматуру до и после насоса.
2. С помощью шестигранного ключа открутите четыре винта, которые крепят корпус электродвигателя (рис. 6а).
3. Поверните корпус в нужное направление (положение) таким образом, чтобы совпали крепёжные отверстия (рис. 6б).
4. Установите винты в отверстия и затяните в перекрёстном направлении (рис. 6в).
5. Откройте запорную арматуру.

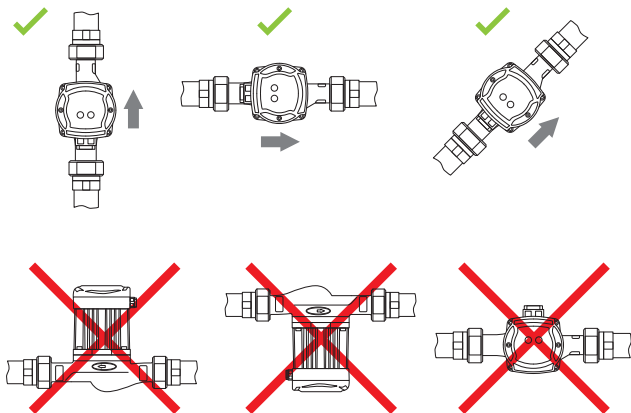


Рис. 5

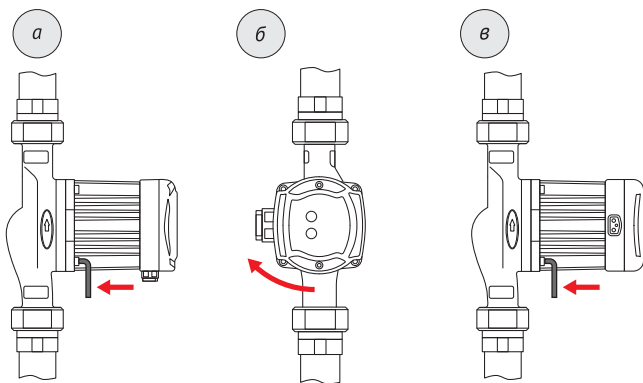


Рис. 6

**ВНИМАНИЕ!**

При повороте корпуса двигателя будьте осторожны, не повредите плоскую уплотнительную прокладку.

Во избежание передачи на насос нагрузок от трубопровода (изгиб, растяжение, кручение, вес) рекомендуется присоединяемые к насосу части трубопровода зафиксировать на смежных поверхностях с помощью подходящих креплений (клипсы, кронштейны, трубные хомуты со шпилькой и т. п.).

6.2. Электрическое подключение

**ВНИМАНИЕ!**

Электрическое подключение следует выполнять только после окончательного выполнения всех гидравлических соединений.

Подключение насоса к электрической сети должно быть выполнено квалифицированным специалистом в соответствии с требованиями Раздела 5 «Меры безопасности», с учётом электрических параметров насоса (см. подраздел 3.2. «Технические характеристики» и/или идентификационную табличку на корпусе насоса).

Электрическое подключение должно быть выполнено через штепсельное соединение или многополюсной выключатель-разъединитель с минимальным расстоянием между контактами 3 мм.

Штепсельная розетка должна быть:

- стационарная;
- иметь контакт заземления;
- использоваться только для питания насоса;
- защищена от проникновения влаги.

Перед подключением проверьте напряжение в питающей электрической сети и контролируйте его в процессе дальнейшей эксплуатации насоса. Работа с пониженным напряжением ведёт к снижению

напорно-расходных характеристик насоса и повышению рабочего (номинального) тока.

Для подключения насоса к электрической сети используйте штекер, поставляемый с насосом (см. Раздел 2 «Комплект поставки»). Для повышения защиты штекера от проникновения влаги рекомендуется использовать кабель с поперечным сечением круглой формы, соответствующего диаметра. Сечение жил кабеля, должно соответствовать мощности насоса.

Проденьте электрический кабель через кабельный ввод и присоедините жилы к контактам штекера (рис. 7а). Затяните зажимную гайку кабельного ввода, чтобы избежать вращения кабеля внутри ввода и скручивания жил внутри штекера. Вставьте штекер в разъем на блоке управления (рис. 7б и рис. 3, поз. 7). Появление световой индикация на панели управления покажет, что питание подключено.

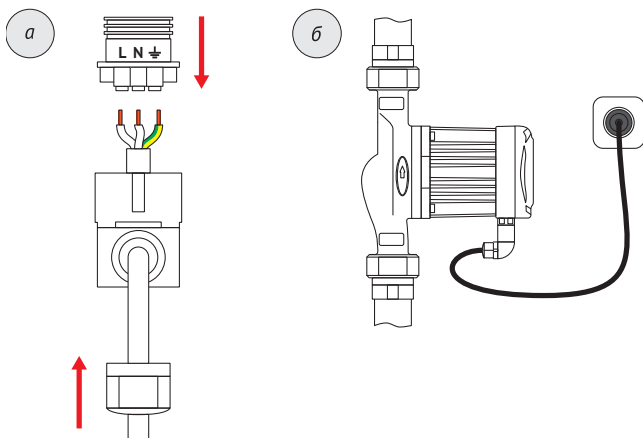


Рис. 7

6.3. Ввод в эксплуатацию

Перед тем как производить запуск насоса убедитесь в том, что система заполнена водой, из неё удалён воздух и давление на входе насоса соответствует требованиям, указанным в подразделе 6.4. «Правила эксплуатации».

Насос не предназначен для удаления воздуха из всей системы. Для полного удаления воздуха из системы и предотвращения его накапливания в ходе дальнейшей эксплуатации могут потребоваться: установка предохранительной арматуры (например, автоматический воздухоотводчик (рис. 8)) и контроль её работоспособности, обеспечение герметичности системы и т. д.

Воздух в насосе может вызвать шум во время его работы. Для удаления воздуха из насоса необходимо:

- Для моделей LPA **40 и LPA **60: на короткое время (зависит от типа и размера системы) переключите насос в режим работы с постоянной максимальной частотой вращения – III ступень (см. Раздел 7 «Управление и настройка»).
- Для моделей LPA **80: включите специальный режим работы для удаления воздуха (см. Раздел 7 «Управление и настройка»).
- После исчезновения шума установите режим работы насоса, наиболее подходящий назначению и параметрам Вашей системы (см. подраздел 7.4. «Рекомендации по настройкам»).



Рис. 8

6.4. Правила эксплуатации



ВНИМАНИЕ!

Запрещается включение и работа насоса без перекачиваемой среды.

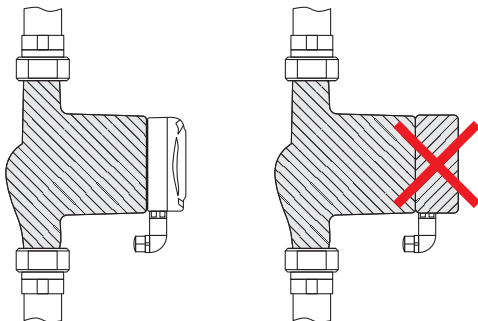


Рис. 9

При необходимости ограничить потери тепла от трубопровода и насоса, допускается теплоизолировать только корпуса проточной части и электродвигателя (см. Раздел 4 «Устройство и принцип работы»). Блок управления должен оставаться открытым (рис. 9).



ВНИМАНИЕ!

Запрещается использовать насосы в системах питьевого водоснабжения.

Чтобы избежать повреждения подшипников насоса, вызванного кавитационными шумами, на входе насоса должно поддерживаться следующее минимальное давление:

| | | |
|--------------------------------------|-----------------------------------|------------------------------|
| Температура перекачиваемой жидкости | $\leq +75 \text{ }^\circ\text{C}$ | $+95 \text{ }^\circ\text{C}$ |
| Минимальное давление на входе насоса | 0,05 бар | 0,28 бар |

Чтобы защитить электродвигатель и блок управления от образования конденсата, который может привести к выходу насоса из строя, температура перекачиваемой жидкости всегда должна быть выше, чем температура окружающей среды.

7. Управление и настройка

7.1. Панель управления



ВНИМАНИЕ!

В процессе работы насос может сильно нагреться. Чтобы избежать термического ожога рекомендуется касаться только панели управления.

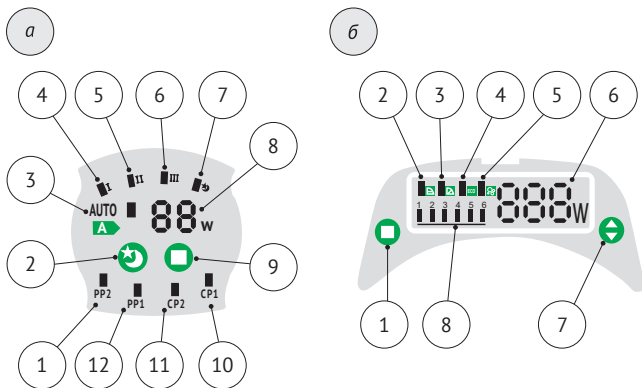





Рис. 10

Описание и назначение элементов панели управления приведено в таблице:

| Поз. | Условное обозначение элемента / Пиктограмма | Описание |
|---|---|--|
| Модели LPA **40, LPA **60 (рис. 10а) | | |
| 3 | | Световой индикатор автоматического режима работы |
| 10 | | Кнопка выбора режима работы |
| 2 | | Кнопка включения/выключения ночного (экономичного) режима работы |
| 8 | | Световой индикатор работы в ночном (экономичном) режиме |
| 9 | | Цифровой индикатор энергопотребления в Ваттах |
| 1, 13 | | Световые индикаторы режима работы с пропорциональным регулированием давления (напора), с самым низким PP1 и самым высоким PP2 значением |
| 11, 12 | | Световые индикаторы режима работы с постоянным минимальным CP1 и максимальным CP2 давлением |
| 5, 6, 7 | | Световые индикаторы режима работы с постоянной частотой вращения – I, II и III ступени |
| Модели LPA **80 (рис. 10б) | | |
| 1 | | Кнопка выбора режима работы |
| 7 | | Кнопка выбора: <ul style="list-style-type: none"> • уровня регулирования (2, 3, 4, 5) – кривой напорно-расходных характеристик, по которой будет перемещаться рабочая точка; • ступени постоянной частоты вращения (1 - I ступень, 6 - II ступень) |

| Поз. | Условное обозначение элемента / Пиктограмма | Описание |
|------|---|---|
| 2 |  | Световой индикатор режима работы с постоянным давлением |
| 3 |  | Световой индикатор режима работы с пропорциональным регулированием давления |
| 4 |  | Световой индикатор автоматического режима работы |
| 5 |  | Световой индикатор режима удаления воздуха |
| 8 |  | Световые индикаторы: <ul style="list-style-type: none"> • уровней регулирования (кривых напорно-расходных характеристик) для режимов работы с постоянным давлением (CP2, CP3, CP4, CP5) и пропорциональным регулированием давления (PP2, PP3, PP4, PP5); • ступеней для режима работы с постоянной частотой вращения: 1 – I ступень, 6 – II ступень |
| 6 |  | Цифровой индикатор, отображающий фактическое энергопотребление насоса в Ваттах |

Выбор режима работы насосов производится последовательным нажатием кнопки . У моделей LPA **80 предусмотрен дополнительный выбор уровня регулирования, который производится последовательным нажатием кнопки . Уровни регулирования 1 и 6 соответствуют режиму работы с постоянной частотой вращения – I и II ступень, соответственно. Для подтверждения выбора следует нажать кнопку . После этого погаснет индикатор действующего ранее режима работы и насос перейдёт в режим работы с постоянной частотой вращения.

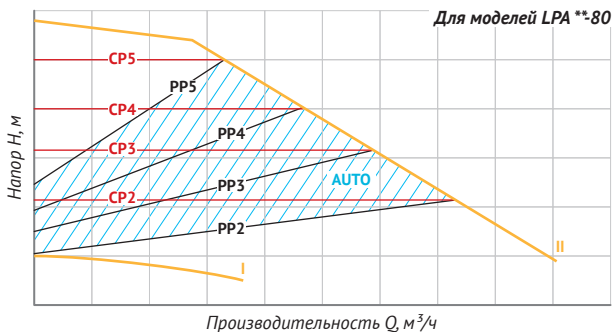
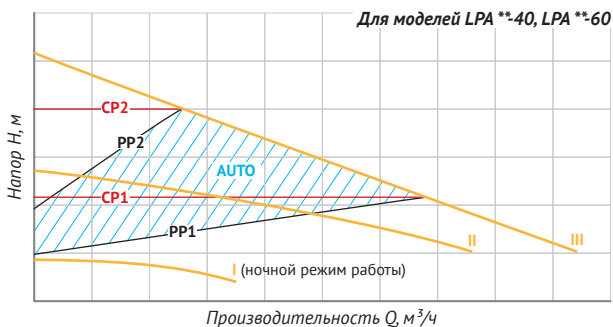
Описание процедуры выбора режима работы насоса приведено в таблице:

| Кнопка | Последовательность нажатия кнопки | Световой индикатор | Режим работы |
|---|---|---|--|
| Модели LPA **40, LPA **60 (рис. 10а) | | | |
|  | 0 | AUTO   | Автоматический |
| | 1, 2 |   PP1 PP2 | Пропорциональное регулирование давления |
| | 3, 4 |   CP1 CP2 | Постоянное давление |
|  | 5, 6, 7 |  I  II  III | Постоянная частота вращения |
| | Вкл./Выкл. |   | Ночной (экономичный) |
| Модели LPA **80 (рис. 10б) | | | |
|  | 0 |   | Постоянное давление |
| | 1 |   | Пропорциональное регулирование давления |
| | 2 |  ECO | Автоматический режим |
| | Нажмите и удерживайте кнопку в течение 5...6 секунд |   | Удаление воздуха |
|  | 0 |        | Постоянная минимальная частота вращения (I ступень) |
| | 1, 2, 3, 4 |       | Уровни регулирования (2, 3, 4, 5) для режимов работы с постоянным давлением или пропорциональным регулированием давления |
| | 5 |       | Постоянная максимальная частота вращения (II ступень) |

7.2. Настройки и рабочие характеристики насоса

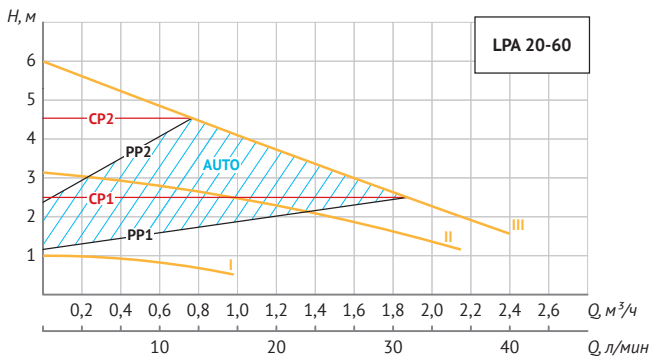
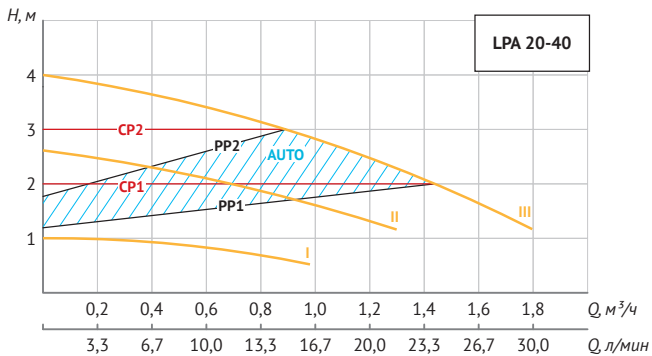
На графиках показаны примеры зависимости между настройками насоса и его рабочими характеристиками. См. также таблицу с описанием принципа регулирования рабочих характеристик насоса в зависимости от выбранного режима работы.

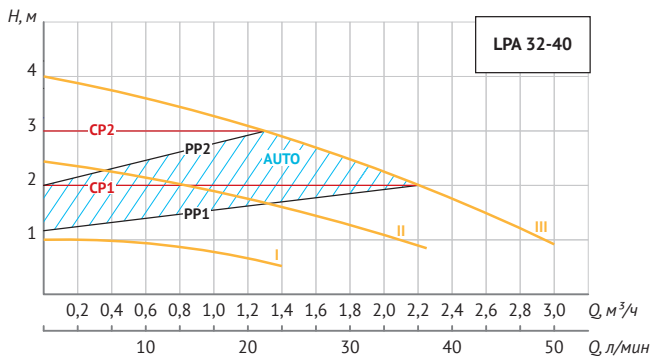
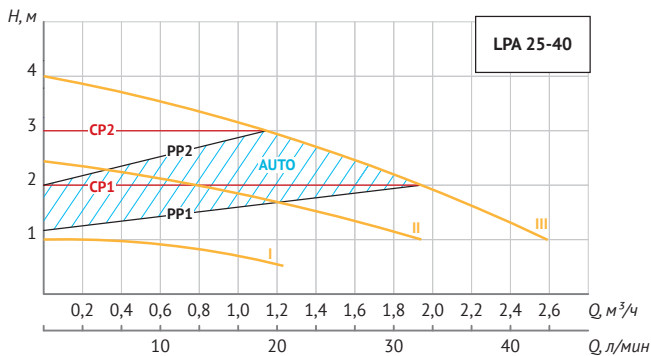
Данные о напорно-расходных характеристиках для каждой модели приведены в подразделе 7.3. «Напорно-расходные характеристики».

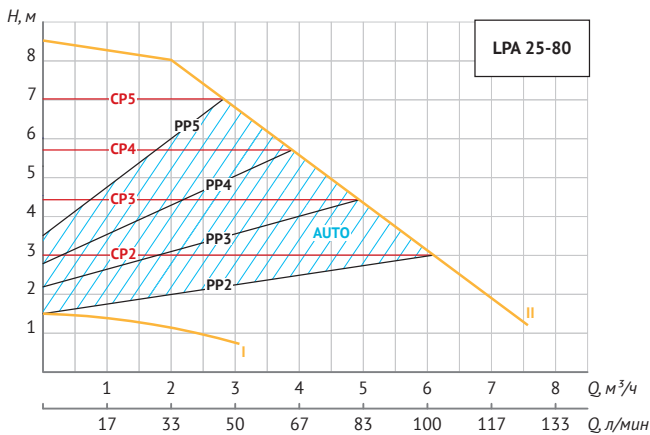
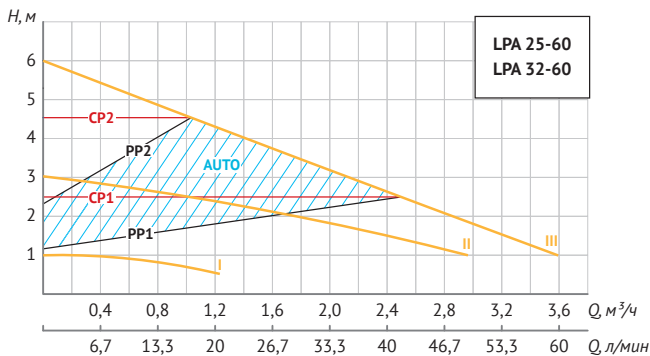


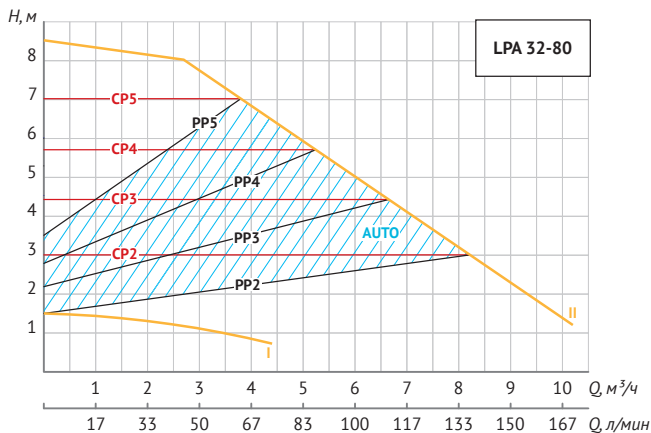
| Режим работы | Кривая напорно-расходной характеристики | Принцип управления |
|---|---|--|
| Пропорциональное регулирование давления | PP1 – PP2 (для моделей LPA **40 и LPA **60) PP2 – PP5 (для моделей LPA **80) | Рабочая точка насоса смещается вверх или вниз по кривой пропорционального регулирования давления, в зависимости от расхода теплоносителя в системе. <i>Напор (давление) падает при снижении расхода теплоносителя и увеличивается при повышении расхода теплоносителя</i> |
| Постоянное значение давления | CP1 – CP2 (для моделей LPA **40 и LPA **60) CP2 – CP5 (для моделей LPA **80) | Рабочая точка насоса смещается вперёд или назад по кривой с постоянным значением давления, в зависимости от расхода теплоносителя в системе. <i>Напор (давление) остаётся постоянным, независимо от расхода теплоносителя</i> |
| Постоянная частота вращения | I – III (для моделей LPA **40 и LPA **60) I - II (для моделей LPA **80) | Рабочая точка насоса смещается вверх или вниз по кривой, соответствующей выбранной ступени. <i>Напор (давление) повышается при снижении расхода теплоносителя и понижается при повышении расхода теплоносителя</i> |
| Автоматический | Заштрихованная область (AUTO) | Работа насоса регулируется автоматически в установленном диапазоне, в соответствии с: <ul style="list-style-type: none"> • размером системы; • изменениями расхода теплоносителя в системе с течением времени <i>В данном режиме осуществляется пропорциональное регулирование напора (давления) от высокого до низкого значения</i> |
| Ночной (экономичный) | I (для моделей LPA **40 и LPA **60) | Насос работает с постоянной минимальной частотой вращения (I ступень), т. е. с минимальными производительностью и энергопотреблением |

7.3. Напорно-расходные характеристики









7.4. Рекомендации по настройкам

Рекомендуемые и альтернативные настройки насоса:

| Система отопления | Режим работы насоса | |
|------------------------------------|---------------------|---|
| | Рекомендуемый | Альтернативный |
| Двухтрубная (рис. 11а) | | Пропорциональное регулирование давления |
| Однотрубная (рис. 11б) | Автоматический | Постоянное давление |
| Водяного подогрева пола (рис. 11в) | | Постоянное давление |

Из-за инерционности процесса нагрева оптимизация работы системы отопления происходит довольно медленно и может занимать не один час.

Если рекомендованный режим работы насоса не даёт требуемого распределения тепла в помещениях, выберите предложенные альтернативные настройки.

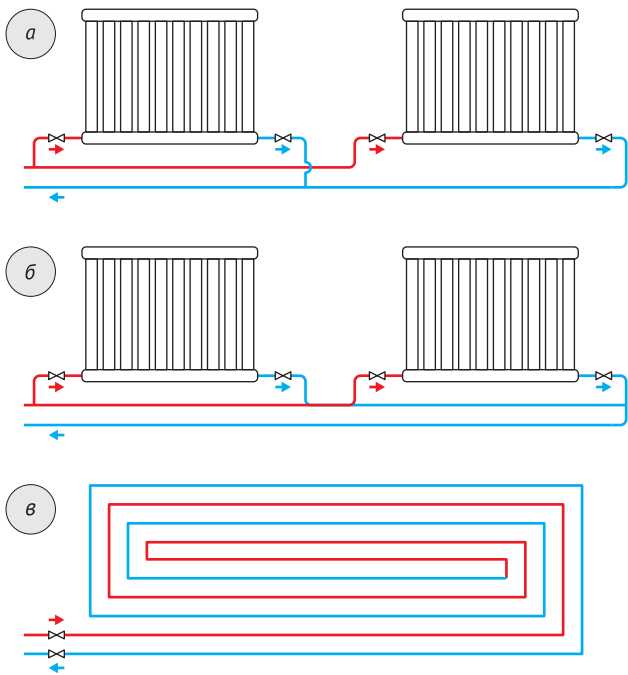


Рис. 11



Рис. 12

7.5. Системы с перепускным клапаном

Перепускные клапаны предназначены для перенаправления теплоносителя из подающего трубопровода в обратный по обводному участку (байпасу) и поддержания его минимального расхода, если закрыты все регулируемые клапаны во всех контурах системы отопления. Такая система также включает расходомер.

Настройка насоса в данном случае будет зависеть от типа перепускного клапана:

| <i>Тип перепускного клапана</i> | <i>Выполняемые операции</i> | |
|--|--|---|
| | <i>1</i> | <i>2</i> |
| Регулируемый вручную (рис. 12а) | Установите режим работы насоса с постоянной минимальной частотой вращения – I ступень (см. подраздел 7.1. «Панель управления»). Выполните настройку клапана в соответствии с инструкцией производителя | Установите режим работы насоса, наиболее подходящий назначению и параметрам Вашей системы (см. подраздел 7.4. «Рекомендации по настройкам») |
| Автоматический (регулируемый с помощью термостата, рис. 12б) | | Установите режим работы с низким или высоким постоянным значением давления (см. подраздел 7.1. «Панель управления») |

8. Техническое обслуживание

Правильно установленный циркуляционный насос не требует обслуживания в процессе эксплуатации.

9. Транспортирование и хранение



ВНИМАНИЕ!

При транспортировке и хранении необходимо защищать насос от механических повреждений и сырости.

Если насос был в эксплуатации, то перед длительным хранением следует очистить его наружную поверхность от пыли и загрязнений, промыть чистой водой, слить остатки воды и просушить.

Насос следует хранить в сухом закрытом помещении, при температуре окружающей среды от +1 до +40 °С, вдали от отопительных приборов, избегая попадания на него прямых солнечных лучей. Воздух помещения не должен содержать агрессивных паров и газов.

Транспортировка насоса, упакованного в тару, осуществляется крытым транспортом любого вида, обеспечивающим его сохранность, в соответствии с правилами перевозок грузов, действующими на данном виде транспорта. При транспортировке должна быть исключена возможность перемещения насоса внутри транспортного средства.

10. Утилизация

Изделие не должно быть утилизировано вместе с бытовыми отходами. Возможные способы утилизации необходимо узнать у местных коммунальных служб. Упаковка насоса выполнена из картона и может быть переработана.

11. Возможные неисправности и способы их устранения

| <i>Неисправность</i> | <i>Возможные причины</i> | <i>Способы устранения</i> |
|--|--|--|
| Индикация отсутствует | Отсутствует напряжение в электрической сети | Проверьте напряжение в сети Проверьте питающую линию насоса: целостность электрического кабеля, качество контактов и исправность защитных устройств |
| Насос не работает при включенном электропитании или самопроизвольно выключился в процессе работы | Вал двигателя заблокирован (например, загрязнениями или отложениями солей жёсткости) | Обратитесь в Сервисный центр |
| | Неисправен электронный блок управления | Обратитесь в Сервисный центр |
| Индикация присутствует | E1: блокировка ротора | Обратитесь в Сервисный центр |
| | E2: неисправность электродвигателя | Обратитесь в Сервисный центр |
| Насос не работает, на цифровом индикаторе отображается сообщение об ошибке (код неисправности) | E3: сработала встроенная термозащита двигателя (только для моделей LPA **80) | Отключите электропитание, найдите и устраните неисправность, затем снова запустите насос |
| | | Проверьте соответствие условий эксплуатации насоса (температуру перекачиваемой и окружающей среды, напряжение в электрической сети и пр.) его техническим характеристикам (см. подраздел 3.1. «Условия эксплуатации») Работоспособность насоса восстановится после остывания электродвигателя |

| <i>Неисправность</i> | <i>Возможные причины</i> | <i>Способы устранения</i> |
|--|--|--|
| | E4: неисправность модуля питания, аппаратная неисправность | Обратитесь в Сервисный центр |
| | E5: сработала защита от перегрузки по току | Отключите электропитание, найдите и устраните неисправность, затем снова запустите насос Проверьте напряжение в электрической сети. Если напряжение повышенное, подключите насос к электросети через стабилизатор напряжения (см. подраздел 6.2. «Электрическое подключение») |
| Индикация присутствует Насос не работает при включенном электропитании | Низкое напряжение в электрической сети | Подключите насос к электрической сети через стабилизатор напряжения (см. подраздел 6.2. «Электрическое подключение») |
| Индикация присутствует Шум в насосе | Недостаточное давление на входе насоса | Повысьте давление в системе, в пределах допустимого (см. подраздел 6.4. «Правила эксплуатации») Измените настройки насоса: установите более низкие уровень регулирования или ступень частоты вращения (см. Раздел 7 «Управление и настройка») |
| | Воздух в насосе | Удалите воздух из насоса (см. подраздел 6.3. «Ввод в эксплуатацию») |

| <i>Неисправность</i> | <i>Возможные причины</i> | <i>Способы устранения</i> |
|-------------------------------|---|--|
| Индикация присутствует | Воздух в системе | Удалите воздух из системы (см. подраздел 6.3. «Ввод в эксплуатацию») |
| Шум в системе | Насос работает со слишком высоким напором или производительностью (для режимов работы с постоянным значением давления и постоянной частотой вращения) | Измените настройки насоса: установите более низкие уровни регулирования или ступень частоты вращения (см. Раздел 7 «Управление и настройка») |
| Индикация присутствует | Насос работает со слишком низкой производительностью | Измените настройки насоса: установите режим работы с более высокими значениями напора и производительности (см. Раздел 7 «Управление и настройка») |
| Недостаточный прогрев системы | | |

12. Гарантийные обязательства

Изготовитель несёт гарантийные обязательства в течение 24 (двадцати четырёх) месяцев от даты продажи Изделия через розничную торговую сеть.

Срок службы Изделия составляет 5 (пять) лет с момента начала эксплуатации.

В течение гарантийного срока Изготовитель бесплатно устраняет дефекты, возникшие по вине Изготовителя, или производит обмен Изделия при условии соблюдения Потребителем правил эксплуатации.

Гарантия не предусматривает возмещения материального ущерба или травм, возникших в результате неправильного монтажа и эксплуатации.



ВНИМАНИЕ!

Гарантийные обязательства не распространяются:

- *на неисправности, возникшие в результате несоблюдения Потребителем требований настоящего Руководства по монтажу и эксплуатации;*
- *на механические повреждения, вызванные внешним ударным воздействием, небрежным обращением, либо воздействием отрицательных температур окружающей среды;*
- *на насосы, подвергшиеся самостоятельной разборке, ремонту или модификации;*
- *на неисправности, возникшие в результате работы насоса без перекачиваемой среды и перегрузок. К безусловным признакам перегрузки относятся: разрушение уплотнений и подшипников; следы оплавления, потемнения, обугливание изоляции электрических проводов, контактов штекера и разъёма, обмотки статора, а также появление цветов побежалости на деталях и узлах электродвигателя;*
- *на ремонт, потребность в котором возникает вследствие нормального, естественного износа, сокращающего срок службы насоса, его узлов, деталей и комплектующих изделий, а также в случае полной выработки их ресурса.*