

НАЗНАЧЕНИЕ

Фильтр предназначен для тонкой очистки холодной и горячей воды от нерастворимых (механических) примесей: грязи, ржавчины, ила, песка и т.д.

Корпус фильтра изготовлен из пищевой нержавеющей стали. Мешочный тип фильтрующего элемента обеспечивает высокую производительность, большой ресурс и возможность регенерации (фильтроэлемент можно стирать).

Фильтр может применяться отдельно или перед системами комплексной очистки, кондиционирования, обеззараживания воды (УФ-лампы, генераторы серебра, озона, хлора и т.д.), для увеличения их ресурса и времени непрерывной работы.

ТЕХНИЧЕСКИЕ ХАРАКТЕРИСТИКИ

	10BB	20BB
Производительность*, м3/час	0,5-3	1-6
Максимальное рабочее давление, атм	8	
Температура очищаемой воды, °С	+4...+95	
Пористость фильтроэлемента, мкм	1,5,10,50,75,100	
Материал корпуса	нерж. сталь	
Материал фильтроэлемента	полиэстер	
Присоединительные размеры	1"	
Габариты (высота/диаметр), мм	390/140	620/140

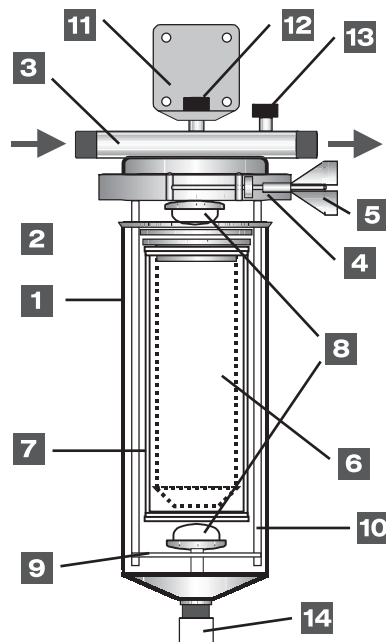
* Зависит от пористости мешка и давления в магистрали.

КОНСТРУКЦИЯ

Корпус фильтра изготовлен из высококачественной нержавеющей стали марки 304 L. Состоит из основания (1) и крышки (2) с патрубком (3). Крышка крепится к основанию хомутом (4) с барашком (5). Герметизация осуществляется круглым кольцом, уложенным в канавку фланца крышки.

Сменный фильтрующий элемент (6) вставляется в каркас жёсткости (7). Сверху она закрывается крышкой каркаса. Герметичность фильтроэлемента достигается плотным его прижиманием к каркасу жёсткости и крышки с помощью колец (8): верхнего (с конической резиновой муфтой), вваренного в крышку корпуса, и нижнего, вворачиваемого в поперечную пластину (9). Пластина устанавливается в продольные направляющие (10), приваренные к крышке корпуса.

Кронштейн (11) служит для крепления фильтра к стене, винт (12) - для крепления фильтра к кронштейну. Воздухоотделитель (13) служит для выпуска воздуха из фильтра при его заполнении водой, сброса давления при опрессовке и разборке фильтра и установки манометра (при необходимости), асливной патрубком (14) - для сброса грязной



воды при обслуживании фильтра.

Неочищенная вода подается через патрубок (3) и поступает внутрь фильтроэлемента. Прохождение воды показано стрелками.

ПОДКЛЮЧЕНИЕ ФИЛЬТРА

ВНИМАНИЕ! Подключение должно производиться квалифицированным специалистом.

Перед подключением прекратите подачу воды.

Убедитесь, что уплотнительное кольцо аккуратно лежит в пазах фланца. Жёстко закрепите фильтр на кронштейне на высоте не менее 35 см от пола до нижней точки корпуса. С помощью муфт или гибкой подводки подключите фильтр. Выходным является патрубок с воздухоотделителем.

После подключения фильтра осторожно откройте подачу воды. Через некоторое время, когда вода заполнит фильтр, откройте воздухоотделитель (14) на крышке фильтра и не закрывайте его до тех пор, пока не выйдет воздушный пузырь и из-под воздухоотделителя не потечет вода. Проверьте все соединения на герметичность, для чего оставьте фильтр под давлением.

ВНИМАНИЕ! В случае подтекания воды из-под крышки корпуса НЕОБХОДИМО выполнить следующие операции:

- перекройте подачу воды;
- воздухоотделителем сбросьте давление воды в корпусе фильтра; аккуратно, НЕ ПЕРЕЖИМАЯ, подтяните хомут. Между барашком и кольцом хомута обязательно должна быть втулка;
- откройте подачу воды;
- при подтекании повторите последовательность приведённых выше операций по опрессовке до полной герметизации фильтра.

ОБСЛУЖИВАНИЕ ФИЛЬТРА И ЗАМЕНА ФИЛЬТРУЮЩЕЙ СУМКИ

При снижении потока воды, проходящей через фильтр, необходимо произвести замену фильтросумки или выстирать её. Для этого необходимо:

- перекрыть подачу воды;
- сбросить давление, подставить ведро и слить воду из корпуса;
- отвернуть хомут(4), снять основание (1), отвёрткой вывернуть нижнее прижимное кольцо (8), достать каркас (7), снять крышку и вынуть старую сумку.

Стирать фильтросумку можно обычным мылом или порошком*

Для установки новой или отмытой фильтрующей сумки необходимо:

- ровно вставить сумку во фланец каркаса, закрыть крышкой, прижать каркас к верхнему кольцу, вставить поперечную пластину с нижним кольцом в направляющие, отвёрткой заворачивать нижнее прижимное кольцо до тех пор, пока оно плотно не прижмёт каркас к крышке, одеть хомут и затянуть барашек;
- открыть подачу воды и при необходимости повторить описанные выше операции по герметизации фильтра из раздела "Подключение фильтра".

Слив воды из фильтра осуществляется с помощью сливного патрубка (15). Ждать, когда вода в фильтре остынет - не нужно.

* При сильном загрязнении фильтросумки осадком железа (ржавчины) характерного жёлто-бурого цвета её можно дополнительно выдержать в 5-10%-м растворе соляной (х.ч.), лимонной или уксусной кислоты.

ГАРАНТИЙНЫЕ ОБЯЗАТЕЛЬСТВА

Гарантийный срок эксплуатации фильтра — 1 год со дня продажи. При отсутствии даты продажи и штампа торгующей организации срок гарантии исчисляется от даты выпуска фильтра. Гарантия не распространяется на расходные материалы.

Замена комплектующих и расходных материалов, при обнаружении в них заводских дефектов, производится только при наличии заключения экспертизы. Изготовитель снимает с себя ответственность за работу фильтра и возможные последствия в случаях, если:

- фильтр или комплектующие имеют механические повреждения;
- при подключении и эксплуатации не соблюдались требования данной инструкции;
- расходные материалы выработали свой ресурс;
- фильтр использовался не по назначению (например, для очистки агрессивных жидкостей).

Послегарантийное обслуживание производится предприятием-изготовителем.

МЕРЫ ПРЕДОСТОРОЖНОСТИ, ХРАНЕНИЕ И ТРАНСПОРТИРОВКА

Предохраняйте фильтр от ударов, падений, воздействия отрицательных температур и прямого солнечного света.

Транспортировка фильтров допускается любым видом транспорта (кроме неотопливаемых отсеков самолётов) в любых закрытых транспортных средствах в соответствии с правилами перевозки грузов, действующими на данном виде транспорта;

Хранение фильтров производится в упакованном виде, на расстоянии не менее 1 м от отопительных приборов, при температуре не ниже 1°C; не допуская действия прямого солнечного света, заморозания, высушивания, аэрозолей, агрессивных и пахучих веществ.

Срок службы корпуса фильтра - 10 лет.

* Предприятие-изготовитель оставляет за собой право вносить в конструкцию фильтра незначительные усовершенствования без их отражения в инструкции.

ГАРАНТИЙНЫЙ ТАЛОН

Дата выпуска

ЗАПОЛНЯЕТ ТОРГУЮЩАЯ ОРГАНИЗАЦИЯ

Дата продажи

Штамп магазина



Декларация о соответствии:
ТС N RU Д-РУ.Н003.В.00273 от 24.06.2016
ТУ 3697-023-48981941-2014

ГЕЙЗЕР

Ф И Л Т Р Ы Д Л Я В О Д Ы

ГЕЙЗЕР-4Ч

МАГИСТРАЛЬНЫЙ ФИЛЬТР
МЕШОЧНОГО ТИПА ДЛЯ ТОНКОЙ
МЕХАНИЧЕСКОЙ ОЧИСТКИ
ХОЛОДНОЙ И ГОРЯЧЕЙ ВОДЫ

Уважаемый покупатель!

Благодарим Вас за покупку продукции фирмы «Гейзер»! Наши разработки и технологии позволяют обеспечить безупречное качество воды в Вашем доме.

Все функциональные возможности описаны в данной инструкции. Внимательно прочитайте ее и сохраните для обращения к ней в дальнейшем.



10ВВ
20ВВ

**Инструкция
по эксплуатации**