

Центробежный
поверхностный
насос

JET L, JET S, JS, JSW

Руководство по монтажу
и эксплуатации

ERC

Данное руководство по эксплуатации содержит принципиальные указания, которые должны выполняться при монтаже, эксплуатации и техническом обслуживании.

Во избежание несчастных случаев и исключения поломок необходимо внимательно ознакомиться с данным руководством перед началом эксплуатации изделия.

Назначение и область применения

Насосы серий JET L, JET S, JS, JSW предназначены для перекачивания чистой воды из скважин, колодцев и других источников водоснабжения, кроме того насосы могут быть использованы в станциях автоматического водоснабжения в качестве узла, создающего давление воды.

Категорически запрещается перекачивание насосом загрязненной воды, содержащей абразивные вещества, поскольку это приведет к интенсивному износу насоса и снижению его напора и производительности.

В воде не должны содержаться частицы с линейным размером более 1 мм. Общее количество механических примесей не должно быть более 100 г/м³.

Допустимый диапазон температур перекачиваемой жидкости – от +1°C до +35°C, при температуре окружающей среды от +1°C до +40°C и влажности воздуха не более 70%. Насосы поставляются в различном исполнении материала корпуса. JET L, JET S, JSW – корпус насоса из чугуна, буква А в маркировке модели насоса – корпус насоса из алюминия, JS – корпус насоса из нержавеющей стали.

Изделие сертифицировано.

Комплект поставки

| <i>Наименование</i> | <i>Количество, шт.</i> |
|-----------------------------|------------------------|
| Насос в сборе | 1 |
| Руководство по эксплуатации | 1 |
| Упаковка | 1 |

Технические характеристики

1. Параметры электрической сети – ~220 В±10%, 50 Гц±1
2. Максимальная высота всасывания – до 8 м
3. Диаметр всасывающего и напорного отверстий – 1 дюйм
4. Диапазон рабочих температур воды – от +1°C до +35°C
5. Степень защиты – IPX4

| Параметры | JET | JET | JET | JET | JET | JET | JET | JS | JS | JS | JSW |
|--|---------|-------|-------|------|------|------|-------|-----|-----|------|------|
| | 80 L | 100 L | 110 L | 40 S | 60 S | 80 S | 100 S | 60 | 80 | 100 | 55 |
| Мощность, Вт | 600 | 750 | 900 | 370 | 450 | 600 | 750 | 450 | 600 | 750 | 1000 |
| Полная мощность S, ВА | 900 | 1050 | 1100 | 440 | 600 | 900 | 1050 | 650 | 900 | 1050 | 1350 |
| Присоединительные размеры | 1" x 1" | | | | | | | | | | |
| Производительность максимальная, л/мин | 50 | 60 | 50 | 30 | 40 | 50 | 60 | 40 | 45 | 55 | 70 |
| Напор максимальный, м | 38 | 43 | 53 | 30 | 30 | 38 | 43 | 33 | 38 | 40 | 40 |

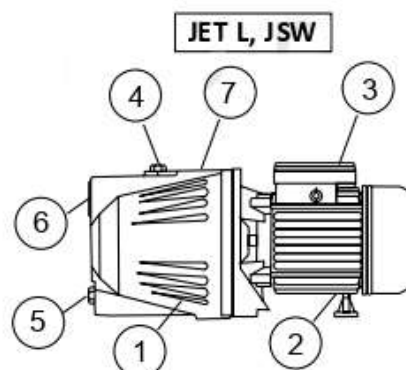
* Приведенные данные по максимальному напору и максимальной производительности справедливы при напряжении электросети 220 В, нулевой высоте всасывания и минимальных сопротивлениях потоку воды во всасывающей магистрали.

Напорно-расходные характеристики

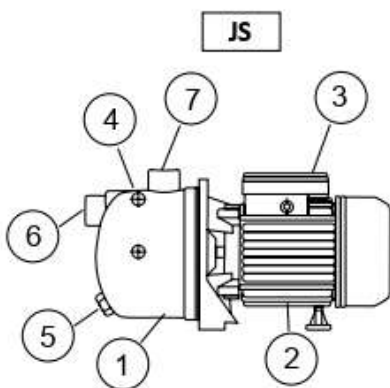
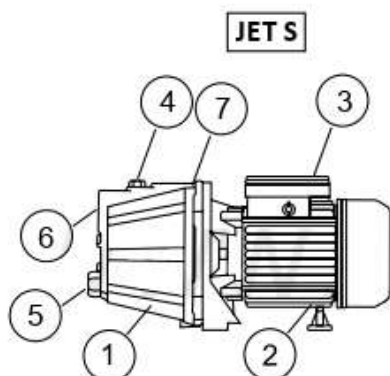
| Модель | Напор, м | Производительность | | | | | | | | |
|-----------|----------|---------------------|----|-----|-----|-----|-----|----|-----|-----|
| | | м ³ /час | 0 | 0.6 | 1.2 | 1.8 | 2.4 | 3 | 3.6 | 4.2 |
| | | л/мин | 0 | 10 | 20 | 30 | 40 | 50 | 60 | 70 |
| JET 80 L | | 38 | 32 | 25 | 18 | 11 | 2 | - | - | |
| JET 100 L | | 43 | 38 | 32 | 25 | 18 | 10 | 2 | - | |
| JET 110 L | | 53 | 48 | 40 | 32 | 18 | 10 | - | - | |
| JET 40 S | | 30 | 20 | 11 | 9,5 | - | - | - | - | |
| JET 60 S | | 33 | 29 | 20 | 11 | 5 | - | - | - | |
| JET 80 S | | 38 | 32 | 25 | 18 | 10 | 2 | - | - | |
| JET 100 S | | 43 | 38 | 32 | 25 | 18 | 10 | 2 | - | |
| JS 60 | | 30 | 27 | 20 | 13 | 5 | - | - | - | |
| JS 80 | | 38 | 32 | 25 | 18 | 10 | 2 | - | - | |
| JS 100 | | 40 | 38 | 32 | 25 | 18 | 10 | 2 | - | |
| JSW 55 | | 40 | 35 | 30 | 27 | 24 | 21 | 15 | 3 | |

Устройство насоса

Насос состоит из следующих основных узлов: центробежного самовсасывающего насоса – (1), асинхронного электродвигателя – (2)



и пускового устройства – (3). Насос имеет заливное – (4) и сливное – (5) отверстия, входное – (6) и выходное – (7) отверстия.



При работе насос с помощью вращающегося рабочего колеса и внутреннего эжектора всасывает воду из источника и нагнетает ее под давлением в напорную магистраль.

На корпусе насоса расположена идентификационная табличка, на которой указаны следующие данные: Модель, серийный номер (первые четыре цифры серийного номера обозначают дату изготовления в формате ММГГ).

| | | | | | |
|----------------|-------|----------------------------------|-------------|--------|------|
| UNIPUMP | | ЦЕНТРОБЕЖНЫЙ ПОВЕРХНОСТНЫЙ НАСОС | | | |
| МОДЕЛЬ: | | No: | | | |
| Н макс | м | Q макс | л/мин | | |
| 1~ | В 220 | Гц 50 | 2850 об/мин | | |
| кВт | НР | I | A | W макс | |
| C | мкФ | ПН | 450 В | В | IPX4 |
| EAC | | | | | |

Н макс – максимальный напор,
 Q макс – максимальная производительность,
 Параметры электросети,
 Мощность насоса (кВт, НР),
 I – потребляемый ток,
 W макс – полная мощность (ВА),
 C – емкость пускового конденсатора,
 ПН – предельное напряжение на пусковом конденсаторе,
 Класс нагревостойкости изоляции – В,
 Степень защиты – IPX4

Меры безопасности

1. Запрещается эксплуатация насоса без заземления;
2. Запрещается перекачивать насосом воспламеняющиеся и взрывоопасные жидкости;
3. Насос необходимо включить через устройство защитного отключения с током срабатывания не более 30 мА;
4. Монтаж насоса, ввод его в эксплуатацию и техническое обслуживание должно осуществляться квалифицированным персоналом в строгом соответствии с «Правилами технической эксплуатации электроустановок потребителей» и «Правилами техники безопасности при эксплуатации электроустановок потребителей» (ПТЭ и ПТБ);
5. Перед началом проведения любых работ с насосом необходимо убедиться, что электропитание отключено и приняты все меры, чтобы исключить его случайное включение;
6. Разборка и ремонт насоса должны осуществляться только специалистами сервисной службы.
7. При повреждении шнура питания, во избежание опасности, его должен заменить изготовитель, его агент или аналогичное квалифицированное лицо.

Монтаж насоса и ввод в эксплуатацию

Перед подключением обязательно проверьте соответствие электрических и напорных данных изделия параметрам Вашей электрической и водонапорной сети.

Желательно, чтобы монтаж и ввод насоса в эксплуатацию осуществлялись специализированной монтажной организацией.

Насос следует закрепить на жестком основании. Для уменьшения шума и вибрации при работе насоса, его крепление к основанию следует выполнять через резиновые шайбы и прокладки.

i Обязательным условием работы насоса является наличие обратного клапана 1" на входе всасывающей магистрали (в комплект не входит).

Присоедините всасывающую трубу с обратным клапаном на конце к входному отверстию насоса.

Присоедините напорную трубу к выходному отверстию насоса.

Всасывающая магистраль выполняется из несжимаемого шланга или трубы.

i Диаметр шланга или трубы всасывающей магистрали должен точно соответствовать диаметру входного отверстия насоса – 1 дюйм.

Исключайте соединения, сужающие или расширяющие проходное сечение шланга или трубы.

Категорически запрещается установка фильтрующих элементов на всасывающей магистрали.

i Все соединения трубопроводов всасывающей и напорной магистралей должны быть выполнены герметично.

Монтаж всасывающей магистрали длиной более 20 метров по горизонтали не желателен, так как это приведет к уменьшению высоты всасывания. При монтаже всасывающей магистрали необходимо обеспечить непрерывный угол наклона от насоса к источнику водозабора не менее одного градуса к горизонту, обратные углы на всасывающей магистрали не допускаются.

Электроподключение

⚠ ВНИМАНИЕ!
Электроподключение следует выполнять только после окончательного выполнения всех гидравлических соединений.

Электроподключение должно быть выполнено квалифицированным специалистом. Насос следует устанавливать таким образом, чтобы был обеспечен легкий доступ к электрической розетке. Розетка должна использоваться только для питания насоса, иметь заземление и быть подключена к дифференциальному автоматическому выключателю высокой чувствительности (30 мА). Место установки розетки должно быть защищено от брызг воды.



Запрещается эксплуатировать насос с поврежденным электрокабелем. В случае повреждения электрокабеля, для его замены необходимо обратиться в сервисный центр.

Ввод в эксплуатацию

При первоначальном пуске необходимо предварительно залить насос и всасывающую магистраль водой через заливное отверстие (4). Для этого следует вывернуть пробку и заливать воду до тех пор, пока из заливного отверстия не начнет вытекать вода без пузырьков воздуха, после чего завернуть пробку заливного отверстия. Открыв все водозаборные краны для удаления воздуха из напорной магистрали, включите насос в электросеть. Насос начнет подавать воду.

Техническое обслуживание

Во время эксплуатации насос не требует технического обслуживания.

Правила хранения и транспортировки

Если насос был в эксплуатации, то перед длительным хранением его следует промыть в чистой воде, слить остатки воды и просушить. Насос следует хранить при температуре от +1 до +35°C, вдали от нагревательных приборов, избегая попадания на него прямых солнечных лучей.

Транспортировка насосов, упакованных в тару, осуществляется крытым транспортом любого вида, обеспечивающим сохранность насосов, в соответствии с правилами перевозок грузов, действующими на данном виде транспорта.

При транспортировке должна быть исключена возможность перемещения насосов внутри транспортных средств. Не допускается попадание воды на упаковку насоса.

Утилизация

Изделие не должно быть утилизировано вместе с бытовыми отходами.

Возможные способы утилизации данного оборудования необходимо узнать у местных коммунальных служб. Упаковка изделия выполнена из картона и может быть повторно переработана.

Возможные неисправности и способы их устранения

| <i>Неисправность</i> | <i>Возможная причина</i> | <i>Способ устранения</i> |
|---------------------------------------|---|--|
| Насос не включается. | <ol style="list-style-type: none"> 1. Низкое напряжение в электрической сети. 2. Неисправность контактов в электросети. 3. Неисправность пускового конденсатора. 4. Заблокировано рабочее колесо. | <ol style="list-style-type: none"> 1. Установите стабилизатор напряжения. 2. Устраните неисправность контактов. 3. Замените конденсатор. 4. Устраните причину блокировки рабочего колеса - отключите электропитание и проверните вал, используя доступ к нему со стороны вентилятора электродвигателя или обратитесь в сервисный центр. |
| Насос работает, но не подает воду. | <ol style="list-style-type: none"> 1. Не полностью удален воздух из корпуса насоса. 2. Попадание воздуха во всасывающую магистраль. 3. Открыт обратный клапан вследствие блокировки посторонним предметом. | <ol style="list-style-type: none"> 1. Отключите насос от электросети, выверните пробку из заливного отверстия и, покачивая насос, обеспечьте выход воздуха, долейте воду, заверните пробку и включите насос. 2. Проверьте герметичность соединений на всасывающей магистрали и обеспечьте отсутствие на ней колен и обратных углов. 3. Демонтируйте всасывающую трубу и разблокируйте клапан. |
| Насос не создает требуемого давления. | <ol style="list-style-type: none"> 1. Низкое напряжение в электросети. 2. Износ рабочего колеса. 3. Попадание воздуха во всасывающую магистраль. | <ol style="list-style-type: none"> 1. Установите стабилизатор напряжения. 2. Обратитесь в сервисный центр. 3. Устраните причину разгерметизации магистрали. |

ВНИМАНИЕ!

1. Насос должен использоваться только для подачи чистой воды с содержанием механических примесей не более 100 г/м³ и линейным размером частиц не более 1 мм.
2. Насос никогда не должен работать без воды.
3. Не допускается попадание воздуха во всасывающую и напорную магистраль.

4. Не допускается замерзание воды в насосе. В зимний период необходимо полностью сливать воду из насоса и всей системы водоснабжения.

5. Исключается эксплуатация насоса в помещениях, которые могут быть подвержены затоплению и в помещениях с повышенной влажностью воздуха. Невыполнение этих требований может привести к повреждениям насоса, не подлежащим гарантийному ремонту!

Гарантийные обязательства

1. Изготовитель несет гарантийные обязательства в течение 24 (двадцати четырех) месяцев с даты продажи насоса через розничную сеть.
2. Срок службы изделия составляет 5 (пять) лет с момента начала эксплуатации.
3. В течение гарантийного срока изготовитель бесплатно устраняет

дефекты, возникшие по вине производителя, или производит обмен изделия при условии соблюдения потребителем правил эксплуатации.

4. Гарантия не предусматривает возмещения материального ущерба или травм, возникших в результате неправильного монтажа и эксплуатации.

ВНИМАНИЕ! Гарантийные обязательства не распространяются:

- на неисправности, возникшие в результате несоблюдения потребителем требований настоящего руководства по монтажу и эксплуатации;
- на механические повреждения, вызванные внешним ударным воздействием, небрежным обращением, либо воздействием отрицательных температур окружающей среды;
- на насосы, подвергшиеся самостоятельной разборке, ремонту или модификации;
- на неисправности, возникшие в результате перегрузки насоса.

К безусловным признакам перегрузки относятся: деформация или следы оплавления деталей и узлов изделия, потемнение и обугливание обмотки статора электродвигателя, появление цветов побежалости на деталях и узлах насоса, сильное внешнее и внутреннее загрязнение;

- на ремонт, потребность в котором возникает вследствие нормального, естественного износа, сокращающего срок службы частей и оборудования, и в случае полной выработки его ресурса.

Гарантия не действует без предъявления заполненного гарантийного талона.