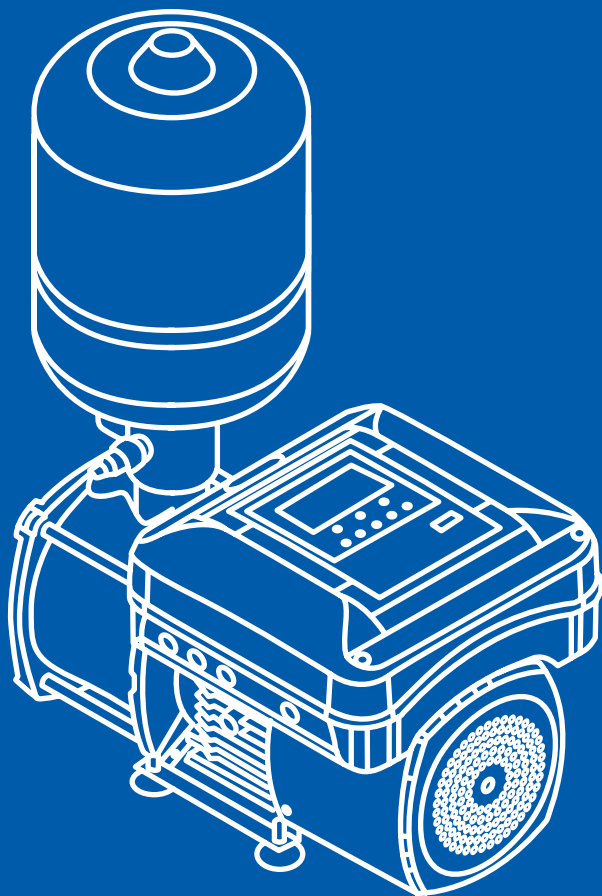




Инструкция
пользователя



Насосная станция
AWT CHM



Предупреждение

1. Заземление:

- Пожалуйста, убедитесь, что электрическая розетка правильно заземлена для максимальной безопасности.
- Опасность взрыва. Не заземлять на линию подачи газа.
- Пожалуйста, убедитесь, что сетевая розетка и вилка сухие.

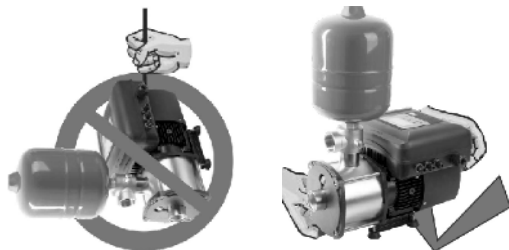
2. В целях безопасности всегда отключайте насос от сети для ремонта или технического обслуживания.



3. Категорически запрещается погружать насос в воду. Антифриз следует применять при температуре воды ниже 4° C.



4. Никогда не перемещайте водяной насос, дергая или держась за шнур питания, так как это может привести к поломке и короткому замыканию. Переносите водяной насос за корпус обеими руками.



5. Установите обратный клапан на конце всасывающей трубы.
6. Диаметр труб должен быть таким же, как диаметр входа и выхода и при монтаже труб используйте как можно меньше угловых отводов.
7. Водяной насос предназначен для перекачки только чистой воды, не содержащей взрывоопасных веществ, твердых частиц или волокон. Никогда не используйте насос для перекачивания горючих и/или взрывоопасных жидкостей, таких как бензин, спирт и т. д., поскольку это может привести к взрыву.



8. Установка и техническое обслуживание должны выполняться квалифицированным персоналом. Неправильный ремонт может привести к травмам и повреждению оборудования. Кроме того, гарантия на продукт аннулируется из-за неправильного применения.
9. Если необходимо удлинить или заменить шнур питания, используйте только идентичный провод или провод с более высокими техническими характеристиками. Пожалуйста, убедитесь, что соединение надежно, гидроизолировано и полностью изолировано.
10. Производитель не несет никакой ответственности в случае внесения каких-либо изменений в водяной насос.
11. **НЕ ДОПУСКАЙТЕ СУХОГО ХОДА (БЕЗ ПОДАЧИ ВОДЫ)!**

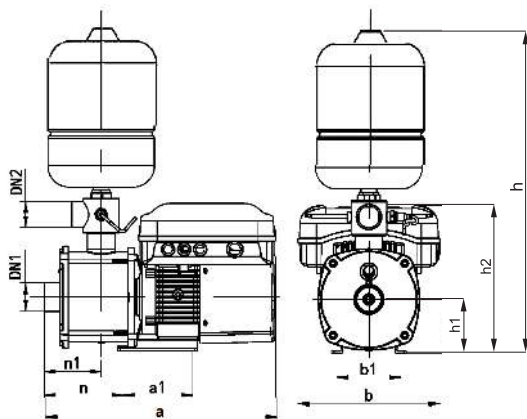
Технические характеристики

Модель	Мощность		Ток	Напря- жение	Частота вращения двигателя	Произво- дительность, м³/ч		Напор, м		Вход/ выход	Оптимальное рабочее давление
	HP	KW	A	V		Об./мин.	Мак	Номин.	Мак		Номин.
CHM8-3DC	3	2,2	8,0	220	4000	13	8,0	55	45	1,5"х1,5"	1,5-5,0
CHM12-3DC	3	2,2	8,0	220	4000	16	12	55	30	2"х2"	1,5-5,0
CHMT8-3DC	3	2,2	5,2	380	4000	13	8,0	55	45	1,5"х1,5"	1,5-5,0
CHMT12-3DC	3	2,2	5,2	380	4000	16	12	55	30	2"х2"	1,5-5,0
CHM8-3DCE	3	2,2	8,0	220	4000	13	8,0	55	45	1,5"х1,5"	1,5-5,0
CHM12-3DCE	3	2,2	8,0	220	4000	16	12	55	30	2"х2"	1,5-5,0

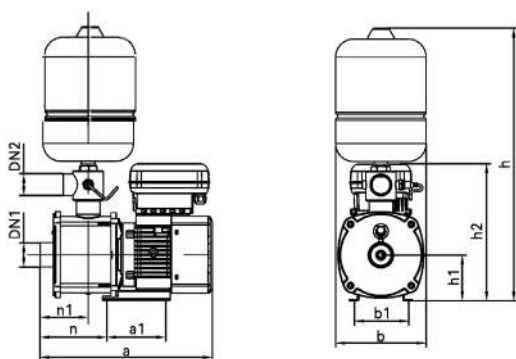
Условия эксплуатации

Значение PH	5-8
Температура окружающей среды	0-40 °C
Влажность окружающей среды	макс. 85% (отн. влажность)
Температура жидкости	0-60 °C
Максимальная температура жидкости	не выше 90 °C

Габаритно-присоединительные размеры



Модель	DN1	DN2	Размеры (мм)								
			a	b	a1	b1	h	h1	h2	n	n1
CHM(T)8-3DC	40	40	433	200	130	120	611	111	265	148	107
CHM(T)12-3DC	50	50	433	266	120	130	619	102	278	143	107

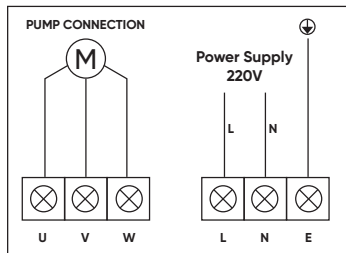


Модель	DN1	DN2	Размеры (мм)								
			a	b	a1	b1	h	h1	h2	n	n1
CHM8-3DCE	40	40	381	260	130	120	600	100	302	148	107
CHM12-3DCE	50	50	381	260	120	130	619	102	304	143	107

Электрическая схема

1. Электрическая схема

Однофазное подключение



Клеммы:

U, V, W – трехфазное подключение двигателя

L, N – интерфейс однофазного источника питания

E – подключение провода заземления

2. Схема подключения датчика давления

Датчик давления до 1 МПа с выходным сигналом по напряжению является заводским стандартом.

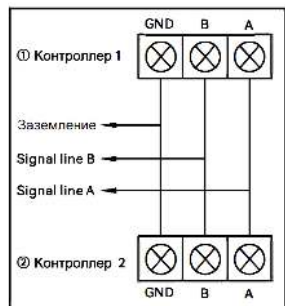
Датчик с выходным сигналом по току недоступен для этой модели.



Не поддерживается

заводской стандарт

3. Коммуникация насосов



1. Максимум 5 насосов для подключения к одному контроллеру .
2. Установить разные IP (1,2,3,4,5) для каждого насоса в параметре b08.
3. При использовании одного насоса необходимо установить IP 00 в параметре b08.
4. Во всех случаях шнур питания должен подключаться к тому же выключателю (автомату) / источнику питания. Разница в напряжении может повредить контроллер.
5. Соединение производить сигнальными линиями.



Подключение контроллера должно быть строго в соответствии с требованиями данного руководства, в противном случае контроллер будет поврежден! На плате контроллера есть дополнительные комментарии, внимательно сверяйтесь с ними.

Настройка и эксплуатация контроллера

- A. Нажмите + и - вместе, чтобы разблокировать/заблокировать контроллер.
- B. Нажмите MODE для выбора режима работы: 1. BOOSTING, 2. TIME (0.5H, 3H, 12H).
- C. Нажмите + или -, чтобы установить рабочее давление насоса, тогда насос может автоматически работать в соответствии с заданным давлением.

1. **BOOSTING:** для повышения давления воды (по направлению вверх).

Применение: бытовое водоснабжение, напорные системы, орошение.

Заводские настройки рабочего давления: 2,8 атм.

Расчет значения рабочего давления:

P – Значение рабочего давления (напор)

H – Высота между выходом насоса и высшей точкой использования;

(1,0 ATM ≈ 10 м)

$P=H/10+1,0$ атм

2. **TIMING:** заполнение бака в соответствии с выбранным интервалом времени.

Применение: бытовое водоснабжение, Напорные системы, орошение.

Заводские настройки рабочего давления: 2,8 атм.

Расчет значения рабочего давления:

P – Значение рабочего давления (напор)

H – Высота между выходом насоса и высшей точкой использования;

(1,0 ATM ≈ 10 м)

$P=H/10+1,0$ ATM

Панель управления




NO.	Кнопка	Функция
1		<ol style="list-style-type: none"> 1. Включить/выключить насос принудительно. 2. Длительное нажатие для включения/выключения непрерывной работы насоса.
2		<ol style="list-style-type: none"> 1. Блокировка/разблокировка панели контроллера: одновременно нажмите + и -. 2. Установите рабочее давление: нажмите + или -, чтобы отрегулировать значение настройки рабочего давления (напор). 3. Выбор пункта меню. 4. Отрегулируйте значение.
3		<ol style="list-style-type: none"> 1. Нажмите, чтобы изменить режим работы: Boosting и Time (0.5H, 3H, 12H). 2. Нажмите ее на 3 секунды, все заводские параметры будут восстановлены (кроме B02 и B09).
4		<ol style="list-style-type: none"> 1. Вход в меню настроек. 2. Выбор элемента настройки, отображаемого на экране. 3. Сохраняет измененные значения.

NO.	Кнопка	Функция
5	WIFI	Включение/выключение для привязки насосов к приложению. Насос должен быть подключен к той же сети Wi-Fi, что и телефон. На телефон должно быть установлено приложения для управления.
6	UNIT	Нажмите, чтобы изменить отображаемые элементы. м: значение давления в метрах об/мин: скорость двигателя кВт: мощность двигателя кгс/см ² : значение давления в кгс/см ²
7	Emergency	Для принудительного пуска, когда датчик давления неисправен и насос выдает код ошибки ЕОЗ. Кнопкой «-» или «+» можно задать скорость двигателя.

NO.	Индикатор	Описание
1	Boosting	Повысительный режим работы.
2	Time	Режим работы с выбранным интервалом времени
3	O.SH 3H 12H	Интервал времени для автоматического запуска. Заполнение резервуара на крыше из колодца или скважины в соответствии с выбранным интервалом времени.
4	Run	Светится: насос работает. Не светится: Насос остановлен.
5	Error	НЕИСПРАВНОСТЬ: индикатор. Включенный индикатор означает, что насос неисправен или работает ненормально. На экране отобразится код предупреждения. Когда вы устраните неисправность или неисправность исчезнет сама по себе, индикатор автоматически погаснет.
6	Waterless	Сухой ход (отсутствие подачи воды). Включенный индикатор означает, что насос остановлен из-за отсутствия подачи воды. Когда вы устраните неисправность или неисправность исчезнет сама по себе, свет автоматически выключится.
7	Power	Светится: включен. Не светится: отключен.

>>

NO.	Индикатор	Описание
8	Multi-P	<p>Многонасосный режим (допускается подключение не более 5 насосов). Индикатор не горит: режим одного насоса или режим нескольких насосов, но без сигнала связи.</p> <p>Постоянно горящий индикатор означает, что насос является основным насосом в системе с несколькими насосами.</p> <p>Мигание индикатора означает, что насос является подчиненным насосом в системе с несколькими насосами.</p>
9	Emergency	Режим работы в аварийной ситуации.
10		<p>Индикатор горит постоянно: успешно подключен WIFI.</p> <p>Индикатор быстро мигает: насос связывает APP.</p> <p>Медленно мигает индикатор: не подключен к WIFI.</p> <p>Индикатор не горит: не включен модуль Wi-Fi или модуль Wi-Fi неисправен.</p>
11		<p>Горящий индикатор означает, что панель заблокирована и кнопки не могут быть использованы. Нажмите «+» и «-» одновременно, чтобы заблокировать/разблокировать Панель автоматически блокируется, если она не используется в течение 5 минут.</p>
12		<p>ЭКРАН МОНИТОРА</p> <p>Быстрое отображение в следующем порядке: «Заводской код (PLD)» > «Мощность» > Номер версии платы управления (например, u01) > Номер версии платы дисплея (например, U01) (например, :PLD > 0,75 > u01 > U01).</p> <ol style="list-style-type: none"> 1. Отображает значения давления в реальном времени 2. Пункт настройки или значение параметра отображается во время настройки. 3. Код предупреждения отображается, когда насос или контроллер неисправны

Инструкции по настройке. Установка параметров:

Выберите параметр и значение с помощью кнопки «+» или «-».

Выберите пункт настройки и сохраните значение настройки с помощью кнопки «SET». FS: Заводская настройка: значение мигает на экране дисплея во время

настройки. РАБОЧЕЕ ДАВЛЕНИЕ Установка: [Диапазон: 1,00-8,00 кгс/см²]

Нажмите «+» или «-», чтобы увеличить/уменьшить рабочее давление, настройте значение [1.00~8.00] > Нажмите «SET» для сохранения.

Настройка другого параметра от B01 до B08: нажмите «SET» и выберите «B01» >

отрегулируйте с помощью «+» или «-», чтобы сохранить значение настройки > Нажмите «SET».

6.01

[Диапазон: 0–80%, FS:80]

Установите значение пускового давления: процент от значения пускового давления к значению рабочего давления

Нажмите «SET» > «B 01» > «SET» > Выберите значение [0-80%] > «SET» для сохранения.

6.02

[00:Положительный 01:обратный, FS:00]

Отрегулируйте направление вращения двигателя, правильное вращение – по часовой стрелке, если смотреть со стороны крышки вентилятора. А

Нажмите «SET» > «B 02» > «SET» > Выберите значение [00 или 01] > «SET» для сохранения.

6.03

[Диапазон: 0-1.5 ATM, FS:1.5]

Защита от сухого ход(Защита от протечек в трубе), если рабочее давление ниже этого значения, то насос остановится.

Нажмите «SET» > «+» или « -» > [B 03] > «SET» > Выберите значение [0-SP] > «SET» для сохранения.

6.04

[Диапазон: 10–180 second, FS:180]

Время остановки насоса при отсутствии воды

Нажмите «SET» > или « -» > [B 04] > «SET» > Выберите значение [1 0-180] > «SET» для сохранения.

6.05

[00: Включен 01: Отключен FS :00]

Включить или отключить функцию автоматической защиты, когда рабочее давление насоса колеблется

нажмите «SET» > «+» или « -» > [B 05] > «SET» > Выберите значение [00-01] > «SET» для сохранения.

6.06

[00:Показывать рабочее давление 01 : Показывать скорость двигателя, FS:00]

Настроить элемент отображения в реальном времени

Нажмите «SET» > или « -» > [B06] > «SET» > Выберите значение [00-01] > «SET» для сохранения.

6.07

[Диапазон : 10-50, FS:30]

Уменьшите значение, если насос не останавливается или останавливается в течение длительного времени при закрытом кране;

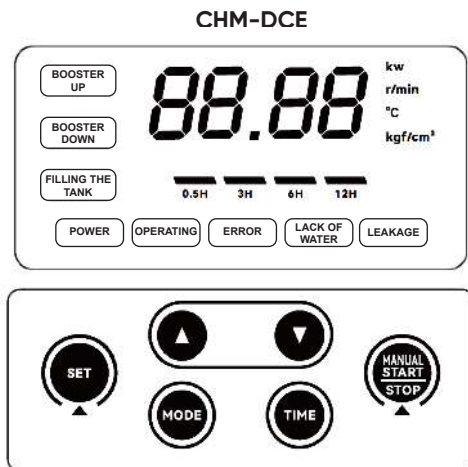
Увеличьте значение, если насос останавливается во время использования воды. Нажмите «SET» > «+» или « -» > [B 07] > «SET» > Выберите значение [10-30] > «SET» для сохранения.

6.08


[Диапазон: 0–5, FS:0]

Установите количество насосов для группы насосов, для одиночных насосов установить «0» ;для группы насосов установите значение количества насосов, максимальное количество равно 5.

Нажмите «SET» > «+» или « -» > [B 08] > «SET»> Выберите значение [«00» or «01»] > «SET»для сохранения.



NO.	Кнопка	Функция
1	MODE	<p>1.Нажмите, чтобы выбрать режим работы:</p> <p>1. Booster -up 2. Booster -Down 3. Timing.</p> <p>2.Длительное нажатие в течение 3 секунд возвращает все параметры к заводским настройкам.</p>
2	SETTING	<p>1. Войдите в меню настроек.</p> <p>2. Выберите элемент настройки, отображаемый на экране.</p> <p>3. Сохраните значение настройки.</p>
3		<p>1.Блокировка/разблокировка панели контроллера: одновременно нажмите + и -.</p> <p>2. Установите рабочее давление: нажмите + или -, чтобы отрегулировать значение настройки рабочего давления (напор).</p> <p>3. Отрегулируйте элемент настройки.</p> <p>4. Отрегулируйте значение.</p>
4		<p>1. Включить/выключить насосы вручную.</p> <p>2. Нажмите и удерживайте, чтобы насос работал постоянно.</p> <p>3. Снятие статуса предупреждения насоса.</p>
5	TIME	<p>Выберите время перезапуска, используйте только для режима «TIMING».</p>
6		<p>Индикатор времени перезапуска:</p> <p>Индикатор горит постоянно: насос работает;</p> <p>Индикатор мигает: насос остановлен, идет обратный отсчет времени.</p> <p>Индиктор выключен означает, что рабочий режим не «TIMING».</p>

NO.	Кнопка	Функция
7	POWER	1. Включить/выключить насос принудительно. 2. Длительное нажатие для включения/выключения непрерывной работы насоса.
	OPERATING	Запуск: Горит постоянно горит: насос работает и давление соответствует установленному значению рабочего давления; Индикатор мигает: насос работает, но давление ниже установленного значения рабочего давления; Индикатор не горит означает, что насос не работает.
	ERROR	НЕИСПРАВНОСТЬ: сигнальная лампа Горящий индикатор означает, что насос неисправен или работает ненормально, на экране отобразится код предупреждения. Когда вы устраните причину неисправности или неисправность исчезнет сама по себе, освещение автоматически погаснет.
	LACK OF WATER	БЕЗ ВОДЫ: сигнальная лампа Индикатор горит означает, что насос остановился из-за отсутствия воды. Когда вы устраните причину неисправности или неисправность исчезнет сама по себе, индикатор автоматически погаснет.
8	BOOSTER UP BOOSTER DOWN FILLING THE TANK	Индикатор рабочего режима: Индикатор показывает текущий режим работы.
	LEAKAGE	УТЕЧКА: Индикатор горит означает, что в выпускной трубе утечка. Это сигнальная лампа, и насос все еще работает нормально. Когда вы устраните причину неисправности или неисправность исчезнет сама по себе, индикатор автоматически погаснет.
9		ЭКРАН МОНИТОРА Быстрое отображение в следующем порядке: «Заводской код (PLD)» «Мощность» > Номер версии платы управления (например, u01) > Номер версии платы дисплея (например, U01) (например, :PLD > 0,75 > u01 > U01). 1. Отображает значения давления в реальном времени 2. Пункт настройки или значение параметра отображается во время настройки. 3. Код предупреждения отображается, когда насос или контроллер неисправны

Инструкции по настройке. Установка параметров:

Выберите параметр и значение с помощью кнопки «+» или «-».

Выберите пункт настройки и сохраните значение настройки с помощью кнопки «SET». FS: Заводская настройка: значение мигает на экране дисплея во время настройки.

РАБОЧЕЕ ДАВЛЕНИЕ Установка: [Диапазон: 1,00–8,00 кгс/см²]. Нажмите «+» или «-», чтобы увеличить/уменьшить рабочее давление, настройте значение [1.00–8.00] > Нажмите «SET» для сохранения. Настройка другого параметра от B01 до B08: нажмите «SET» и выберите «B01» > отрегулируйте с помощью «+» или «-», чтобы сохранить значение настройки > Нажмите «SET».

Б.01

[Диапазон: 0–80%, FS:80]

Установите значение пускового давления: процент от значения пускового давления к значению рабочего давления

Нажмите «SET» > «B 01» > «SET» > Выберите значение [0–80%] > «SET» для сохранения.

Б.02

[00:Положительный 01:обратный, FS:00]

Отрегулируйте направление вращения двигателя, правильное вращение – по часовой стрелке, если смотреть со стороны крышки вентилятора. А

Нажмите «SET» > «B 02» > «SET» > Выберите значение [00 или 01] > «SET» для сохранения.

Б.03

[Диапазон: 0–1.5 ATM, FS:1.5]

Защита от сухого хода(Защита от протечек в трубе), если рабочее давление ниже этого значения, то насос остановится.

Нажмите «SET» > «+» или « -» > [B 03] > «SET» > Выберите значение [0–SP] > «SET» для сохранения.

Б.04

[Диапазон: 10–180 second, FS:180]

Время остановки насоса при отсутствии воды

Нажмите «SET» > или « -» > [B 04] > «SET» > Выберите значение [1 0–180] > «SET» для сохранения.

Б.05

[00: Включен 01: Отключен FS :00]

Включить или отключить функцию автоматической защиты, когда рабочее давление насоса колеблется

нажмите «SET» > «+» или « -» > [B 05] > «SET» > Выберите значение [00–01] > «SET» для сохранения.

Б.06

[00:Показывать рабочее давление 01 : Показывать скорость двигателя, FS:00]

Настроить элемент отображения в реальном времени

Нажмите «SET» > или « -» > [B06] > «SET» > Выберите значение [00–01] > «SET» для сохранения.

Б.07

[Диапазон : 10–50, FS:30]

Уменьшите значение, если насос не останавливается или останавливается в течение длительного времени при закрытом кране;

Увеличьте значение, если насос останавливается во время использования воды. Нажмите «SET» > «+» или « -» > [B 07] > «SET» > Выберите значение [10–30] > «SET» для сохранения.

Б.08

[Диапазон: 0–5, FS:0]

Установите количество насосов для группы насосов, для одиночных насосов установить «0» ;для группы насосов установите значение количества насосов, максимальное количество равно 5.

Нажмите «SET» > «+» или « -» > [B 08] > «SET» > Выберите значение [«00» or «01»] > «SET» для сохранения.

Приложение для телефона для подключения насоса

(WiFi является дополнительной функцией)

Отсканируйте QR-код, чтобы скачать приложение



Android



iOS

Подключение

Телефон и насос должны быть подключены к одной сети WiFi.

Откройте приложение,
зарегистрируйтесь и авторизуйтесь

The screenshot shows the login interface of the 'Intelligent Water Pump' app. At the top, there is a green icon of a water pump and the text 'Intelligent Water Pump'. Below this, there are two input fields: 'Please enter your account' and 'Please enter your password'. There are checkboxes for 'Remember Code' and 'Automatic Login'. A green 'Log in' button is at the bottom. At the very bottom, there are links for 'User Register' and 'Forgot Password'.

Нажмите
«Bind equipment»

The screenshot shows the 'start' screen of the app. It has a green header with the word 'start'. Below the header is a large green circular icon containing a water pump and a magnifying glass. Underneath the icon, the text reads 'no equipment' and 'Bind equipment before the next steps'. At the bottom, there is a large green button with the text 'BIND EQUIPME...'.

1. Выберите сеть WIFI и введите пароль.
2. **Нажмите и удерживайте кнопку «SET» на НАСОСАХ, пока не услышите сигнал (5 секунд).**
3. Нажмите «подтвердить» в приложении и начинайте подключаться.



Если долгое время не удастся подключиться, попробуйте еще раз или проверьте ситуацию с WIFI.




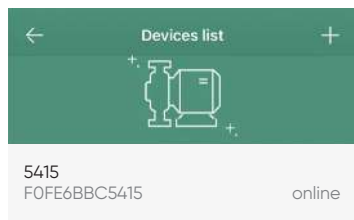
Войдите на главную страницу приложения, после подключения к насосу



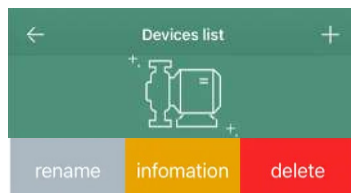
Примечание:

1. После успешного подключения насоса приложение можно использовать в любой сети (включая мобильный интернет провайдера).
2. Если помпа переключилась к другой сети WIFI, то ее необходимо переподключить.
3. К одному насосу можно привязать несколько аккаунтов.
4. Приложение может связывать несколько насосов.

Нажмите  в верхнем левом углу и войдите в список устройств



Сдвиньте название устройства влево, чтобы его переименовать, проверить информацию или удалить устройство; нажмите «+» в правом верхнем углу, чтобы добавить новое устройство.



Меры предосторожности

1. По возможности устанавливайте водяной насос в затененном, прохладном и сухом месте. Если водяной насос должен использоваться на открытом воздухе, не подвергайте его воздействию прямых солнечных лучей, иначе это может повредить водяной насос и привести к поражению электрическим током.
2. При использовании нефильтрованной воды с примесью твердых частиц, рекомендуется установить фильтр грубой очистки на всасывающую трубу, чтобы предотвратить попадание твердых частиц в корпус насоса.
3. При минусовой температуре не накрывайте вентиляцию насоса с целью сохранения тепла. Это приведет к плохой вентиляции, медленному отводу тепла и может вызвать пожар.
4. Рекомендуется сливать воду из корпуса насоса, чтобы предотвратить повреждения в морозную погоду.
5. Избегайте использования водяного насоса при температуре окружающей среды выше 45 °C и ниже 10 °C, а также не используйте насос при температуре воды выше 60 °C.



Использование и обслуживание

1. Перед запуском водяного насоса убедитесь, что линия электропитания правильно подключена, напряжение соответствует норме, а все всасывающие и нагнетающие трубы хорошо подсоединены и герметизированы.
2. Перед запуском водяного насоса залейте воду в корпус насоса, выполнив следующую процедуру.
 - Выкрутите заливную пробку, полностью заполните корпус насоса.
 - Включите питание, чтобы запустить водяной насос, в этот момент не нужно затягивать заливную пробку, чтобы ускорить выпуск воздуха из водяного насоса. Обычно водяной насос начинает нормально работать через 3 минуты, затем затяните заливную пробку.
 - Если водяной насос не перекачивает воду, воды внутри корпуса насоса может быть недостаточно, в этом случае повторите вышеуказанную операцию. Обратитесь к разделу «Общие неисправности и методы устранения» или обратитесь к местному дистрибьютору за консультацией, если водяной насос по-прежнему не работает нормально.
3. Соответствующие технические характеристики водяного насоса указаны на заводской табличке.
4. Отключите электропитание, слейте воду и очистите корпус насоса, если водяной насос не будет использоваться в течение длительного времени, установите водяной насос в затененном, прохладном и сухом месте. При перезапуске снимите крышку вентилятора и поверните вентилятор вручную, пока вентилятор не сможет вращаться плавно.
5. При обычном использовании водяного насоса не требуется регулярного ухода и технического обслуживания.
6. Функция защиты от ржавчины: насос находясь во включенном состоянии, если насос не использовался в течение длительного времени, будет автоматически запускаться на 20 секунд каждые 24 часа, чтобы избежать коррозии корпуса насоса и блокировки рабочего колеса.



Распространённые неисправности и способы устранения неполадок

Проблема	Возможные причины	Возможные решения
Насос не запускается	Давление в трубопроводе выше значения настройки насоса	Увеличьте значение рабочего давления или отремонтируйте параметр B01
	Значение параметра B01 слишком низкое	Увеличьте значение параметра B01
	Труба или кран заблокированы	Проверьте трубу и кран
Насос не останавливается	Неисправен датчик давления	Поменяйте датчик давления
	Утечка в трубе или кран не полностью закрыт	Проверьте трубы и краны
	Слишком высокое значение рабочего давления	Уменьшите рабочее давление клапана
	Реверс двигателя	Отрегулируйте направление вращения двигателя параметром B02
	В трубе отсутствует вода, но защита по сухому ходу недоступна	Отрегулируйте параметр B05 для активации защиты по сухому ходу
Насос работает, но вода не выходит	Реверс двигателя	Отрегулируйте направление вращения двигателя параметром B02
	Труба заблокирована или обратный клапан не открывается	Проверьте трубу и обратный клапан
	Нет воды	Подайте воду на насос
Предупреждение о нехватке воды	Большие колебания давления воды приводят к неправильной оценке дефицита воды контроллером	Измените параметр B05 на 01
	Слишком сильный поток приводит к слишком низкому давлению в корпусе насоса	Уменьшите параметр B03 или добавьте редукционный клапан
	Слишком большой диаметр выходного отверстия	Уменьшите диаметр на выходе или добавьте редукционный клапан
	Нехватка воды	Подайте воду на насос

Код ошибки	Причина	Решение
E01	Низкое напряжение Входное напряжение ниже 130В (1 фаза) / 245В (3 фазы)	<ol style="list-style-type: none"> 1. Напряжение возрастет до 180В (1фаза) / 310В (3 фазы), неисправность устранился автоматически 2. Установить стабилизатор напряжения
E02	Высокое напряжение Входное напряжение выше 280В (1фаза) / 465 (3 фазы)	<ol style="list-style-type: none"> 1. Напряжение падает до 280В(1 фаза)/460В(3 фазы), неисправность устранился автоматически 2. Установить стабилизатор напряжения
E03	Неисправность датчика давления	<ol style="list-style-type: none"> 1. Отключите питание, переподключите сигнальный провод к датчику давления 2. Проверьте подключение 3. Замените сигнальный провод 4. Замените датчик давления
E04	Температура PMI слишком высокая	<ol style="list-style-type: none"> 1. Охладите модуль IPM до 80 градусов 2. Установите насос в проветриваемое место
E05	Защита от перегрузки (резерв)	Проверьте рабочее состояние насоса
E06	Неисправность датчика температуры модуля IPM	<ol style="list-style-type: none"> 1. Установите насос в проветриваемое место 2. Проверьте датчик
E07	Конфликт IP насоса	Проверьте настройку по позиции V08 и замените значение повторения

Код ошибки	Причина	Решение
E08	<p>Отсутствие фазы / перегрузка по току</p> <p>а. Не вращается из-за поломки рабочего колеса, ржавчины или протечки внутри корпуса насоса</p> <p>б. Плохая связь между двигателем и контроллером</p> <p>в. Трехфазное сопротивление насоса неуравновешено из-за пробоя двигателя</p> <p>д. Недостаток фазы двигателя</p>	<ol style="list-style-type: none"> 1. Замените рабочее колесо или очистите от ржавчины 2. Переподключите или замените провод между двигателем и контроллером 3. Замените мотор
E09	<p>IPM сработала защита превышения тока</p>	<ol style="list-style-type: none"> 1. Проверьте и снимите перегрузки двигателя 2. Помехи от внешней среды
E10	<p>Ошибка запуска</p>	
E11	<p>Неверное подключение насоса</p>	<ol style="list-style-type: none"> 1. Проверьте соединение 2. Замените кабель
E13	<p>Ошибка связи между платами дисплея и панелью управления</p>	<p>Проверьте подключение между платами</p>