



Тихоходный миксер МИКС L для ёмкости 2002ВФК2 с комплектом креплений

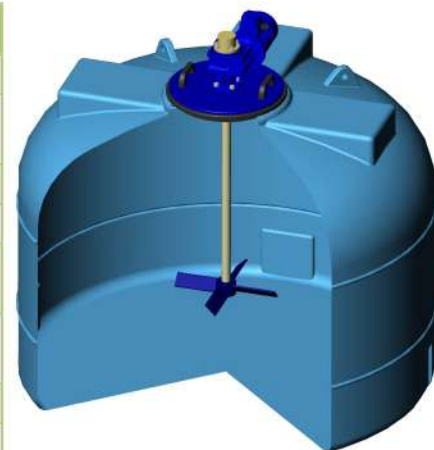
Технические характеристики

Длина вала, мм	900
Диаметр лопасти, мм	400
Двигатель	380В, 50 Гц, 0,37 кВт
Частота вращения, об/мин	93
Наименование рабочих сред	Химически агрессивные жидкости в соответствии с таблицей совместимости
Максимальная плотность жидкости, г/см ³	1,3
Температура жидкости	0°С +60°С *
Температура окружающей среды	0°С +40 °С
Заливной люк	Отвод устанавливается заказчиком
Вес, кг	15,2

Применяемые материалы

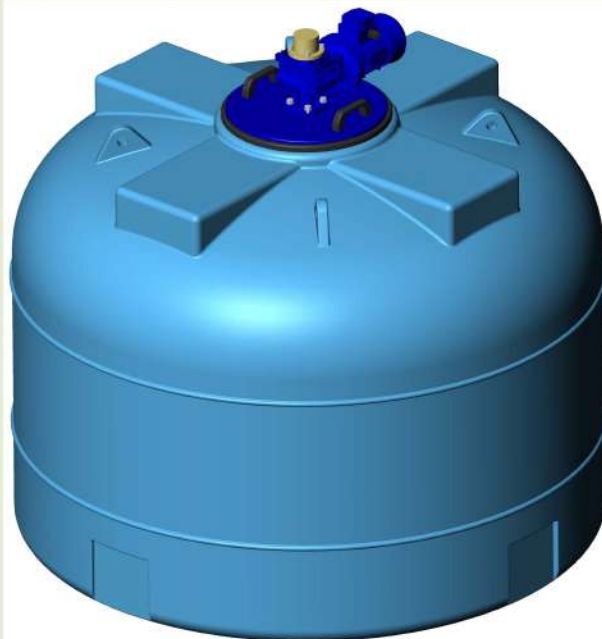
Рабочее колесо	Композитный материал
Вал	Композитный материал

**в зависимости от состава жидкости, в пределах таблицы хим. совместимости*



Особенности установки

Вертикально, по центру ёмкости



Габаритные размеры емкости 2002ВФК2 с установленной мешалкой

