

УСТРОЙСТВО УПРАВЛЕНИЯ НАСОСОМ FLOW. WATERSTRY

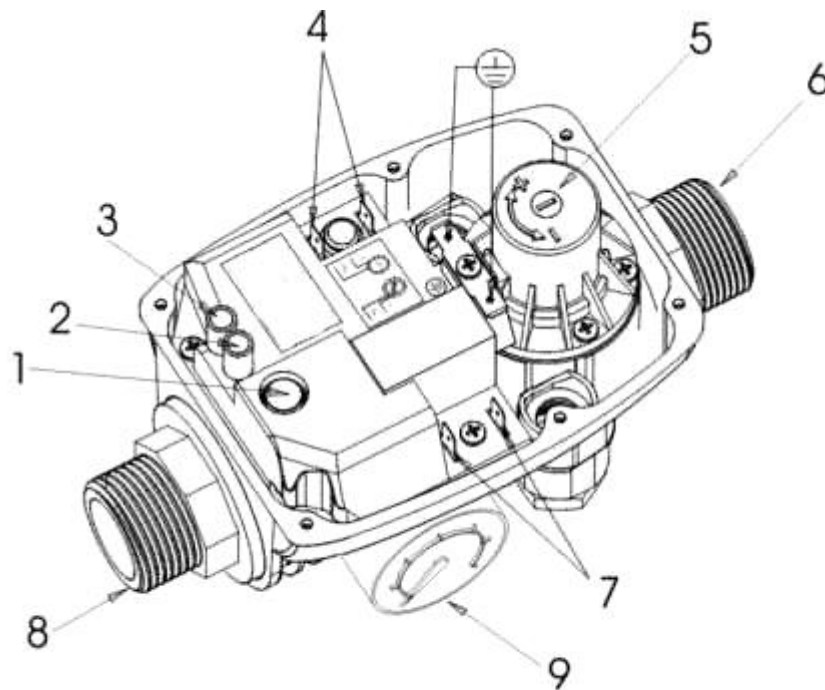


**Электронное устройство управления насосом
FLOW.**

Паспорт, руководство по эксплуатации.

EAC

УСТРОЙСТВО УПРАВЛЕНИЯ НАСОСОМ FLOW. WATERSTRY



ФУНКЦИОНАЛЬНЫЕ ЧАСТИ			
1.	Кнопка РЕЗЕТ (RESET)	6.	Вход с резьбовым соединением 1" , резьба наружная (По заказу, внутренняя вращающаяся резьба 1")
2.	Сид (светодиодный индикатор) останова всухую	7.	Контакт подключения линии
3.	Сид напряжения сети	8.	Выход с резьбовым соединением 1" , резьба наружная (По заказу, внутренняя вращающаяся резьба 1")
4.	Контакт подключения двигателя	9.	Манометр
5.	Винт регулировки давления запуска		

УСТРОЙСТВО УПРАВЛЕНИЯ НАСОСОМ FLOW. WATERSTRY

1. ОБЩИЕ ХАРАКТЕРИСТИКИ

Блок электронного контроля давления предназначен для автоматизации запуска и остановки электрического насоса при падении давления в системе (открытие кранов) и перекрытии протока в системе (закрытие кранов), на которой она установлена. Кроме того, устройство управления остановит насос, когда обнаружит отсутствие воды в системе, чтобы предотвратить его повреждение из-за работы всухую.

Рекомендуется использование FLOW; в системах, где пропускается вода без осадка. Если вода имеет осадок, необходимо установить фильтр на входе в аппарат.

Устройство FLOW целесообразно использовать с системой, вода в которой не содержит растворенных механических примесей. В противном случае перед входом в изделие необходимо установить фильтр механической очистки.

Манометр позволяет контролировать начальное и рабочее давление в системе, а также обнаружить вероятную утечку жидкости.

ПОЖАЛУЙСТА, ВНИМАТЕЛЬНО ПРОЧИТАЙТЕ ЭТУ ИНСТРУКЦИЮ ПЕРЕД УСТАНОВКОЙ И ЭКСПЛУАТАЦИЕЙ УСТРОЙСТВА.

2. МЕРЫ ПРЕДОСТОРОЖНОСТИ

!!! Во избежание удара электрическим током и опасности возникновения пожара следует тщательно выполнять следующие правила:

- Всегда отключайте питание перед выполнением любых работ с устройством.
- Убедитесь, что электрическая линия, соединяющая устройство, подключена к источнику питания, а удлинительный провод имеет поперечное сечение, подходящее для питания насоса, а электрические провода защищены от попадания влаги и не попадают в зону возможного затопления.
- При эксплуатации в бассейне, пруду или фонтане следует всегда использовать необходимо использовать автоматическое УЗО или дифференциальный автомат с током утечки $I_{Dn}=30$ мА.

ВНИМАНИЕ: При остановке насоса система остается под давлением, поэтому перед проведением любой операции необходимо открыть кран, чтобы его сбросить!

3. ПРИНЦИП РАБОТЫ.

.Система управления запускает насос на 15 секунд после подачи питания, при отсутствии водоразбора насос останавливается. Последующие запуски электродвигателя выполняются после открытия крана вследствие падения давления в системе трубопроводов, при достижении заданного значения рабочего давления насос продолжает работать.

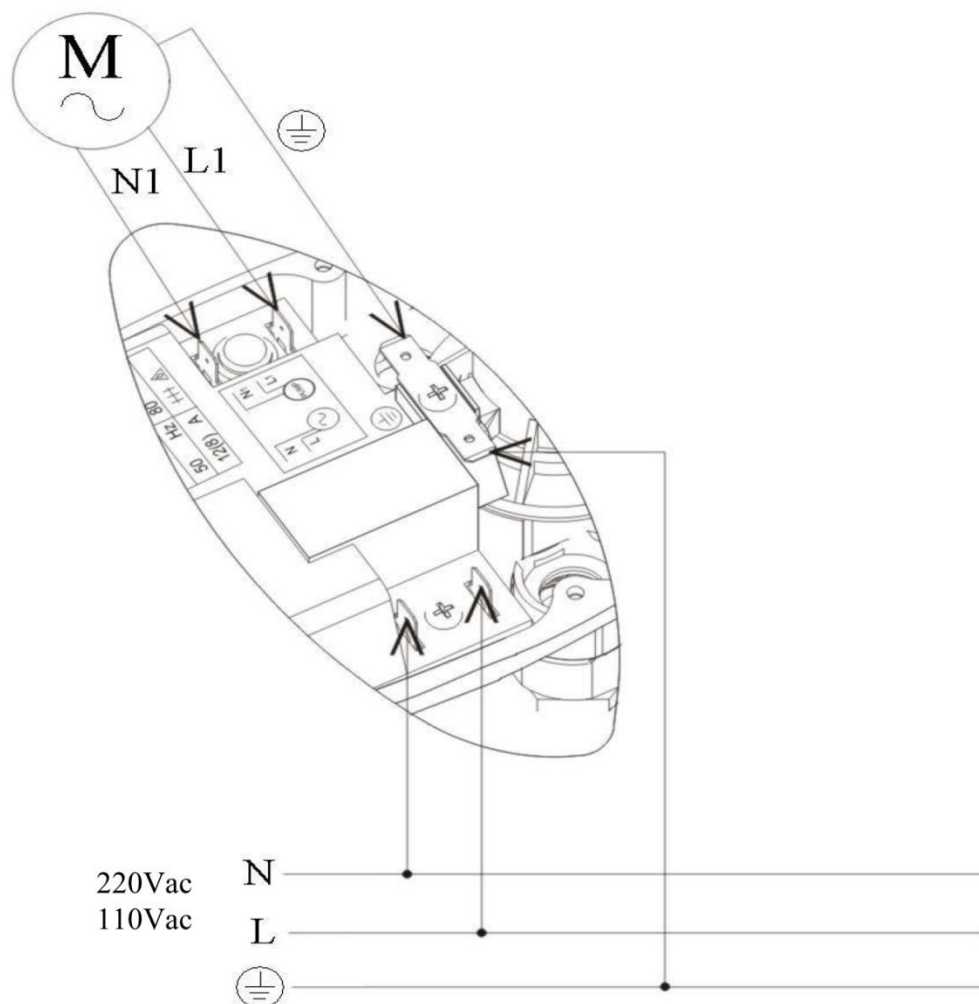
УСТРОЙСТВО УПРАВЛЕНИЯ НАСОСОМ FLOW. WATERSTRY

В традиционной системе водоснабжения, оснащенной реле давления и напорным баком, насос перестает работать при достижении верхнего значения давления. В отличие от нее блок управления предназначен для остановки насоса при снижении расхода до минимального уровня. Как только это условие будет достигнуто, электрическое управление остановит работу насоса через 7-15 секунд. Эта функция предназначена для уменьшения частоты пуска насоса в условиях минимального расхода.

4. УСТАНОВКА.

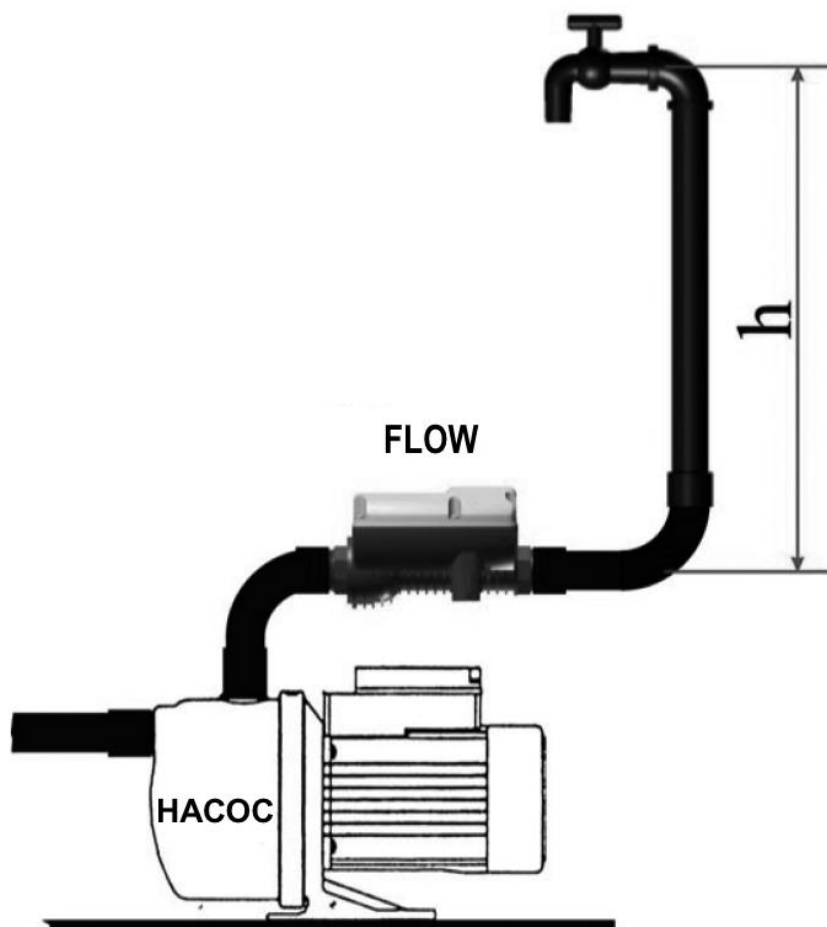
(1) Устройство можно установить в любом месте между насосом и первой точкой разбора воды. Убедитесь, что стрелки, выгравированные на корпусе регулятора и выпускном отверстии, соответствуют направлению потока в трубопроводе. Убедитесь в герметичности всех резьбовых соединений. Если давление насоса выше 10 бар, необходимо установить редуктор давления на входе в устройство.

(2) Если устройство не оснащено проводом, следуйте схеме подключения, напечатанной на крышке печатной платы, или следующему рисунку. Кроме того, если мощность насоса больше 0,37 кВт, а температура окружающей среды выше 25°C, термическое сопротивление кабеля, подключенного к блоку управления, должно быть не ниже 99°C. Для подключения интерфейса используйте только специальный обжимной инструмент для проводов. Если блок управления оснащен проводом, просто подключите вилку питания насоса к разъему блока управления, а его собственный разъем питания подключите к разъему питания.



УСТРОЙСТВО УПРАВЛЕНИЯ НАСОСОМ FLOW. WATERSTRY

(3) Предустановленное давление регулятора составляет 1,5 бар, что является оптимальным значением для большинства применений. Минимальное рабочее давление можно отрегулировать по мере необходимости, поворачивая винт, расположенный на внутреннем фланце, отмеченном + и -.



Обратный клапан, установленный на выходе насоса и на входе регулятора, может вызвать некоторые отклонения при нормальной работе регулятора. Поэтому рекомендуется избегать установки обратного клапана между насосом и блоком управления.

(4) **ВНИМАНИЕ:** Чтобы отрегулировать рабочее давление, необходимо демонтировать верхнюю крышку устройства. Эта операция должна выполняться подготовленным персоналом с соблюдением норм электробезопасности в соответствии с п.2 данного руководства. Такая регулировка давления может корректировать только начальное давление насоса, давление закрытия устройства не может увеличиваться. Разность давлений между заданным на приборе значением рабочего давления и максимальным давлением насоса должна быть не менее 0,8 бар.

Когда необходимо отрегулировать давление:

УСТРОЙСТВО УПРАВЛЕНИЯ НАСОСОМ FLOW. WATERSTRY

(1) Когда выпускное отверстие находится на 15 м выше устройства (макс. водяной столб: 30 м).

(2) Когда максимальное давление насоса выше 2,0 бар и ниже 3,5 бар, необходимо отрегулировать начальное давление управления до 1,0 бар.

ВНИМАНИЕ: Для обеспечения правильной работы системы управления максимальное давление насоса должно быть как минимум на 0,8 бар выше рабочего давления системы управления.

5. ЗАПУСК УСТРОЙСТВА

ВНИМАНИЕ: Если уровень забора воды ниже уровня, на котором установлен насос, необходимо установить донный клапан против обратного потока на всасывающей трубе. Этот клапан может обеспечить нормальное заполнение насоса, при первичном запуске, а также предотвращает ее опорожнение при остановке насоса.

(1) Перед включением устройства заполните трубу и насос водой, а затем запустите насос, подключив вилку питания блока управления к источнику питания. Когда насос остановится, перекройте выпускной кран.

(2) Установка выполнена правильно, если поток из крана стабильный и насос работает непрерывно. Если в кране нет воды, можно попытаться заставить насос работать без перерыва в течение времени, превышающего время работы устройства, удерживая нажатой кнопку RESET. Если проблема не устранена, отключите управление и повторите процедуру с пункта 1.

СУХОЙ ОСТАНОВ: Красный светодиод FAILURE загорается при выключенном двигателе, указывая на сухой останов. Для повторного запуска системы нажмите кнопку RESET после проверки наличия воды в трубе

6.ВОЗМОЖНЫЕ НЕИСПРАВНОСТИ

ПРОБЛЕМА	ВОЗМОЖНЫЕ ПРИЧИНЫ	УСТРАНЕНИЕ
Насос постоянно включается и выключается.	В системе имеются утечки.	Проверить все гидравлические соединения.
Срабатывает защита по сухому ходу, даже при наличии воды на всасывании.	Давление срабатывание слишком велико.	Повернуть винт 5 против часовой стрелки (к "-"), чтобы снизить давление. Нажать на кнопку RESET и убедиться, что при остановке насоса красный светодиод не загорается.
Насос не запускается.	1.Отсутствие напряжения в сети. 2. Слишком большое расстояние между регулятором и одним из кранов. 3.Насос вышел из строя	1.Проверить электрические соединения. 2. Поверните винт 5 по часовой стрелке (к "+"), чтобы увеличить начальное давление. 3. Обратитесь в сервисный центр. 4. Обратитесь к представителю поставщика

УСТРОЙСТВО УПРАВЛЕНИЯ НАСОСОМ FLOW. WATERSTRY

	4. Неисправно устройство FLOW.	
Насос не останавливается.	1. В системе имеются значительные утечки. 2. Неисправность FLOW	1. Проверьте систему. 2. Обратитесь к поставщику.

7. ТЕХНИЧЕСКИЕ ХАРАКТЕРИСТИКИ.

Питание сети:.....115-230В перем. тока $\pm 10\%$ 50/60Гц

Макс. эл. ток.:10 А

Макс. коммутируемая мощность:1500 Вт

Класс защиты:IP 65

Диапазон давления запуска:1÷3,5 бар

Макс. допустимое давление:10 бар

Макс. температура жидкости:60°C

Макс. расход:80л/мин

Гидравлические соединения:1" Наружная резьба

Манометр:40мм 0÷12 бар/0÷170 psi 1/8" NPT

8. ГАРАНТИЯ.

Гарантия действует в течение 12 месяцев с момента покупки. Гарантия признается, если на устройстве нет признаков разборки и если на этапах установки и эксплуатации были соблюдены все инструкции.