



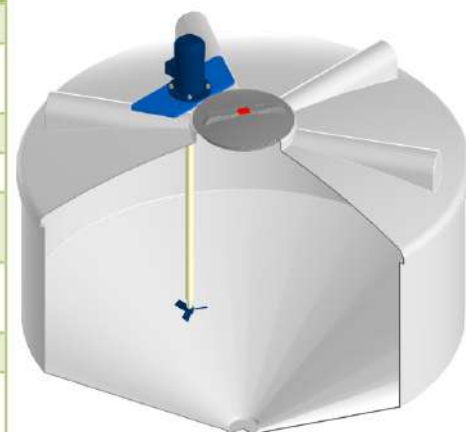
Быстроходный миксер Микс N для ёмкости ФМ 3000 с комплектом креплений

Технические характеристики

Длина вала, мм	1200
Диаметр рабочего колеса, мм	160
Двигатель	380 В, 50 Гц, 1,1 кВт
Частота вращения, об/мин	1400
Наименование рабочих сред	Химически агрессивные жидкости в соответствии с таблицей совместимости
Максимальная плотность жидкости, г/см ³	1,3
Температура жидкости	0°C +60°C *
Температура окружающей среды	0°C +40 °C
Вес, кг	14,2

Применяемые материалы

Рабочее колесо	Композитный материал
Вал	Композитный материал



*в зависимости от состава жидкости, в пределах таблицы хим. совместимости

