

# РЕЛЕ НАПРЯЖЕНИЯ, ПЕРЕКОСА И ПОСЛЕДОВАТЕЛЬНОСТИ ФАЗ

## РНПП-311М



## РУКОВОДСТВО ПО ЭКСПЛУАТАЦИИ ПАСПОРТ

### Уважаемый покупатель!

Предприятие "Новатек - Электро" благодарит Вас за приобретение нашей продукции. Внимательно изучив Руководство по эксплуатации, Вы сможете правильно пользоваться изделием. Сохраняйте Руководство по эксплуатации на протяжении всего срока службы изделия.

Группа компаний Эковита

#### Санкт-Петербург

10-ая линия В.О., д. 59, офис 214  
Телефон: +7 812 566-55-01  
E-mail: office@ecovita.ru  
Сайт: www.ecovita.ru



#### Москва

Автомоторная ул., д. 4А, стр. 1  
Телефон: +7 499 600-08-01  
E-mail: office@ecovita.ru  
Сайт: msk.ecovita.ru

**ВНИМАНИЕ! ВСЕ ТРЕБОВАНИЯ РУКОВОДСТВА ПО ЭКСПЛУАТАЦИИ ОБЯЗАТЕЛЬНЫ ДЛЯ ВЫПОЛНЕНИЯ!**



**ПРЕДОСТЕРЕЖЕНИЕ – НА КЛЕММАХ И ВНУТРЕННИХ ЭЛЕМЕНТАХ ИЗДЕЛИЯ ПРИСУТСТВУЕТ ОПАСНОЕ ДЛЯ ЖИЗНИ НАПРЯЖЕНИЕ.**

для обеспечения безопасной эксплуатации изделия **КАТЕГОРИЧЕСКИ ЗАПРЕЩАЕТСЯ:**

– выполнять монтажные работы и техническое обслуживание **БЕЗ ОТКЛЮЧЕНИЯ ИЗДЕЛИЯ ОТ ПИТАЮЩЕЙ СЕТИ:**

– САМОСТОЯТЕЛЬНО ОТКРЫВАТЬ И РЕМОНТИРОВАТЬ ИЗДЕЛИЕ;

– ЭКСПЛУАТИРОВАТЬ ИЗДЕЛИЕ С МЕХАНИЧЕСКИМИ ПОВРЕЖДЕНИЯМИ КОРПУСА.

НЕ ДОПУСКАЕТСЯ ПОПАДАНИЕ ВОДЫ НА КЛЕММЫ И ВНУТРЕННИЕ ЭЛЕМЕНТЫ ИЗДЕЛИЯ.

**ВНИМАНИЕ! В ЦЕПИ ВЫХОДНЫХ КОНТАКТОВ ИЗДЕЛИЯ ДОЛЖЕН БЫТЬ УСТАНОВЛЕН АВТОМАТИЧЕСКИЙ ВЫКЛЮЧАТЕЛЬ (ПРЕДОХРАНИТЕЛЬ) ИЛИ ЕГО АНАЛОГ НА ТОК НЕ БОЛЕЕ 6,3 А КЛАССА В.**

*Для повышения эксплуатационных свойств изделия рекомендуется в цепи питания РНПП-311М (L1, L2, L3) установить предохранитель (вставку плавкую) на ток 1 А.*

При эксплуатации и техническом обслуживании необходимо соблюдать требования нормативных документов:

«Правила технической эксплуатации электроустановок потребителей»,

«Правила техники безопасности при эксплуатации электроустановок потребителей»,

«Охрана труда при эксплуатации электроустановок».

Подключение, регулировка и техническое обслуживание изделия должны выполняться квалифицированными специалистами, изучившими настоящее Руководство по эксплуатации.

При соблюдении правил эксплуатации изделие безопасно для использования.



**Термины и сокращения:**

**АПВ** – автоматическое повторное включение;

**КМ** – магнитный пускатель.

Термин «**Нормальное напряжение**» означает, что значение напряжения не выходит за пределы порогов, установленных Пользователем.

Настоящее Руководство по эксплуатации предназначено для ознакомления с устройством, требованиями по безопасности, порядком эксплуатации и обслуживания Реле напряжения, перекоса и последовательности фаз РНПП-311М (далее по тексту «изделие», «РНПП-311М»).

## 1 НАЗНАЧЕНИЕ

### 1.1 Назначение изделия

РНПП-311М предназначено:

- для контроля допустимого уровня напряжения;
- для контроля правильного чередования и отсутствия слипания фаз;
- для контроля полнофазности и симметричности сетевого напряжения (перекоса фаз);
- для отключения нагрузки при некачественном сетевом напряжении;
- для контроля качества сетевого напряжения после отключения нагрузки и автоматического включения ее после восстановления параметров напряжения;
- для индицирования аварии при возникновении аварийной ситуации и индикации наличия напряжения на каждой фазе.

РНПП-311М осуществляет контроль ноля косвенным методом.

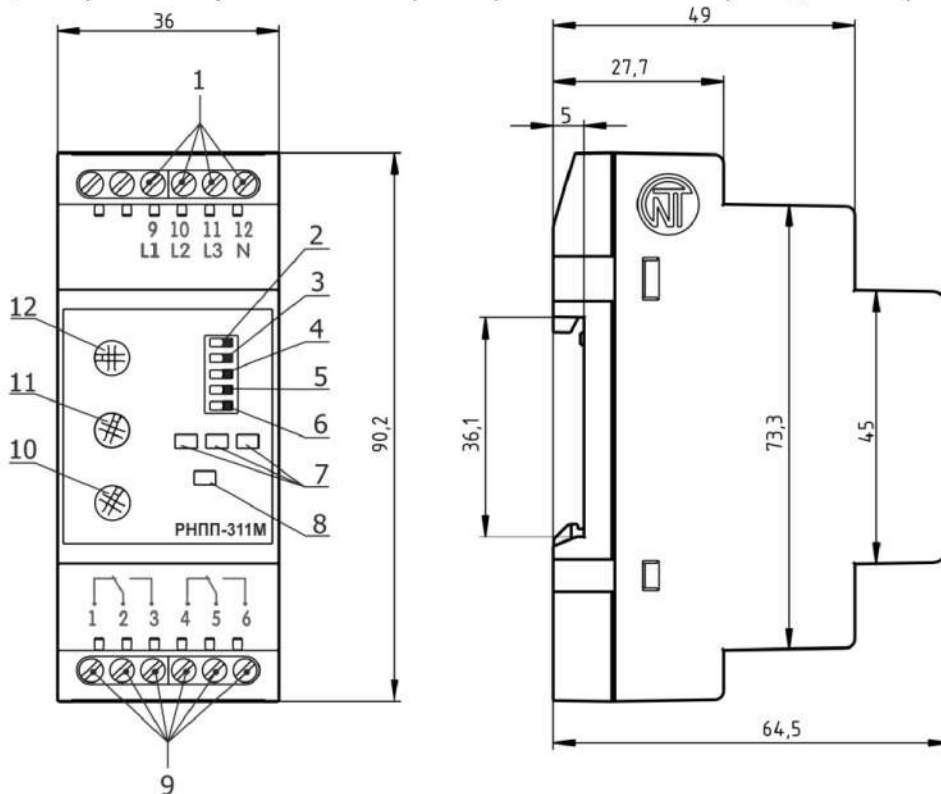
В изделии предусмотрены возможности регулировки параметров (порога срабатывания по напряжению, времени АПВ и времени задержки срабатывания защиты), выбора напряжения контролируемой сети (380 В или 400 В) и набора защитных функций.

После восстановления параметров напряжения сети изделие повторно включает нагрузку через время АПВ.

**Примечание – Для сетей с большим уровнем гармоник рекомендуем использовать модификацию изделия: РНПП-311М-24 - с подключением автономного источника питания 24 В.**

### 1.2 Органы управления, габаритные и установочные размеры РНПП-311М

Органы управления, габаритные и установочные размеры РНПП-311М приведены на рисунке 1.



- 1 – входные контакты 380 В / 400 В;
- 2 – переключатель напряжения контролируемой сети (**380 В / 400 В**);
- 3 – переключатель срабатывания защиты по чередованию фаз (**ЧФ**) (в положении «ВЫКЛ» – защита отключена);
- 4 – переключатель срабатывания защиты по перекоосу фаз (**ПФ**) (в положении «ВЫКЛ» – защита отключена);
- 5 – переключатель срабатывания защиты по минимальному напряжению (**U<sub>min</sub>**) (в положении «ВЫКЛ» – защита отключена);
- 6 – переключатель срабатывания защиты по максимальному напряжению (**U<sub>max</sub>**) (в положении «ВЫКЛ» – защита отключена);
- 7 – индикаторы наличия напряжения на каждой из фаз (**СЕТЬ**);
- 8 – индикатор аварии и выключенного состояния реле нагрузки (**АВ.ОТКЛ.**);
- 9 – выходные контакты изделия;
- 10 – регулятор установки времени срабатывания защиты (**Тср(с)**);
- 11 – регулятор установки времени АПВ (**Твкл(с)**);
- 12 – регулятор установки порога срабатывания по максимальному / минимальному напряжению (**U<sub>ном</sub>±%**).

**Рисунок 1 – Органы управления, габаритные и установочные размеры РНПП-311М**

### 1.3 Условия эксплуатации

Изделие предназначено для эксплуатации в следующих условиях:

- температура окружающей среды от минус 35 до +55 °С;
- атмосферное давление от 84 до 106,7 кПа;
- относительная влажность воздуха (при температуре +25 °С) 30 ... 80%.

Если температура изделия после транспортирования или хранения отличается от температуры среды, при которой предполагается эксплуатация, то перед подключением к электрической сети выдержать изделие в условиях эксплуатации в течение двух часов (т.к. на элементах изделия возможна конденсация влаги).

**ВНИМАНИЕ! Изделие не предназначено для эксплуатации в условиях:**

- значительной вибрации и ударов;
- высокой влажности;
- агрессивной среды с содержанием в воздухе кислот, щелочей, и т. п., а также сильных загрязнений (жир, масло, пыль и пр.).

## 2 ТЕХНИЧЕСКИЕ ХАРАКТЕРИСТИКИ

Основные технические характеристики изделия приведены в таблице 1.

**Таблица 1** – Основные технические характеристики

Наименование	Значение
Номинальное линейное / фазное напряжение питания сети, В	380 / 220, 400 / 230
Частота сети, Гц	45 – 65
Гармонический состав (несинусоидальность) напряжения питания	ГОСТ 32144-2013
Диапазон регулирования порога срабатывания по максимальному / минимальному напряжению питания, в процентах от номинального напряжения	5 – 50
Диапазон регулирования времени срабатывания защиты, с	0 – 10
Диапазон регулирования времени АПВ, с	0 – 600
Фиксированная задержка срабатывания по минимальному напряжению, с	12*
Время срабатывания при обрыве одной из фаз, с, не более	0,2
Время готовности при подаче напряжения питания, с, не более	0,2**
Величина определения перекоса фаз, В	60
Гистерезис по напряжению, В	5 – 6
Гистерезис по перекосу фаз, В	5 – 6
Точность определения порога срабатывания по напряжению, В, не более	3
Точность определения перекоса фаз, %, не более	2
Напряжение, при котором сохраняется работоспособность: - по одной фазе, В - по трем фазам, В	140 – 450 95 – 450
Потребляемая мощность (под нагрузкой), Вт, не более	1,2
Максимальный коммутируемый ток выходных контактов, А	5
Коммутационный ресурс выходных контактов: - под нагрузкой 5 А (cos φ = 1,0), раз, не менее - под нагрузкой 1 А (cos φ = 1,0), раз, не менее	100 тыс. 1 млн.
Назначение изделия	Аппаратура управления и распределения
Номинальный режим работы	Продолжительный
Степень защиты лицевой панели	IP40
Степень защиты клеммника	IP20
Класс защиты от поражения электрическим током	II
Климатическое исполнение	УХЛ 3.1
Допустимая степень загрязнения	II
Категория перенапряжения	II
Номинальное напряжение изоляции, В	450
Номинальное импульсное выдерживаемое напряжение, кВ	2,5
Сечение проводов для подключения к клеммам, мм <sup>2</sup>	0,5 – 1,5
Момент затяжки винтов клемм, Н*м	0,4
Масса, кг, не более	0,100
Габаритные размеры (рис.1), Н*В*L, мм	90,2*36*64,5
Установка (монтаж) изделия – стандартная DIN-рейка 35 мм	
Изделие сохраняет свою работоспособность при любом положении в пространстве	
Материал корпуса – самозатухающий пластик	

Вредные вещества в количестве, превышающем предельно допустимые концентрации, отсутствуют

**Примечания:**

\* – если переключатель **U<sub>min</sub>** находится в положении «Включено», фиксированное время срабатывания изделия составит 12 с.

\*\* – при работе в режиме «Контроль максимального напряжения» время готовности составляет 0,3 с.

**3 ИСПОЛЬЗОВАНИЕ ПО НАЗНАЧЕНИЮ**

**3.1 Подготовка к использованию**

**3.1.1 Подготовка к подключению:**

- распаковать и проверить изделие на отсутствие повреждений после транспортировки, в случае обнаружения таковых обратиться к поставщику или производителю;
- внимательно изучить Руководство по эксплуатации (**обратите особое внимание на схему подключения питания изделия**);
- если у Вас возникли вопросы по монтажу изделия, пожалуйста, обратитесь к производителю по телефону, указанному в конце Руководства по эксплуатации.

**3.1.2 Подключение изделия**

**ВНИМАНИЕ! ВСЕ ПОДКЛЮЧЕНИЯ ДОЛЖНЫ ВЫПОЛНЯТЬСЯ ПРИ ОБЕСТОЧЕННОМ ИЗДЕЛИИ.**

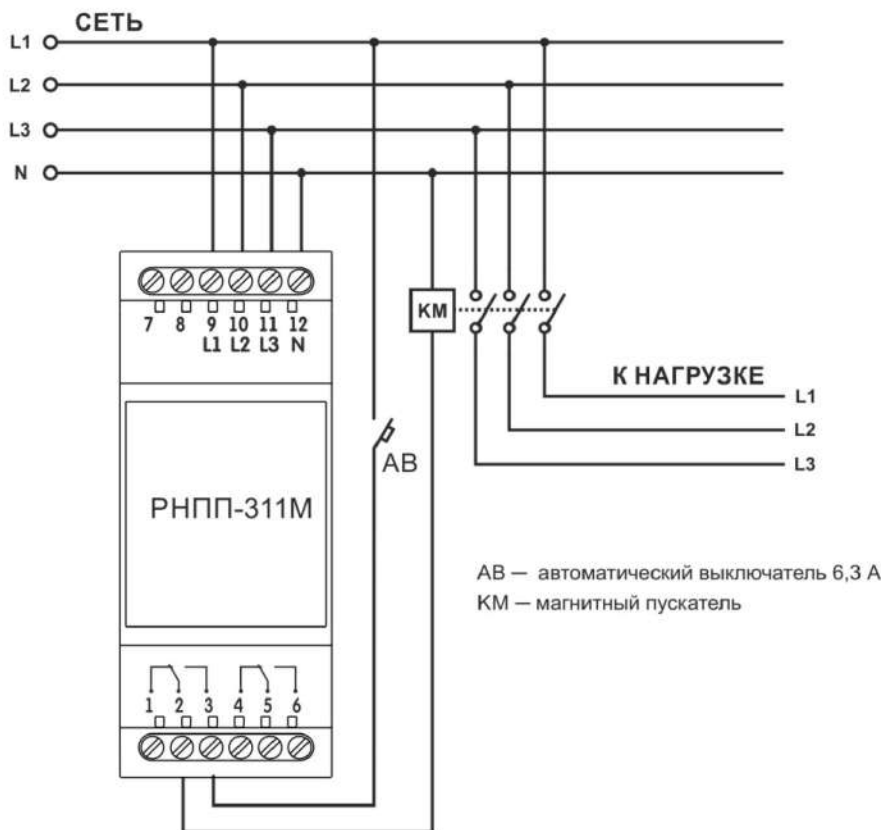
**Ошибка при выполнении монтажных работ может вывести из строя изделие и подключенные к нему приборы.**

Для обеспечения надежности электрических соединений следует использовать гибкие (многопроволочные) провода с изоляцией на напряжение не менее 450 В, концы которых необходимо зачистить от изоляции на 5±0,5 мм и обжать втулочными наконечниками. Рекомендуется использовать провод сечением не менее 1 мм<sup>2</sup>. Крепление проводов должно исключать механические повреждения, скручивание и стирание изоляции проводов.

**НЕ ДОПУСКАЕТСЯ ОСТАВЛЯТЬ ОГОЛЕННЫЕ УЧАСТКИ ПРОВОДА, ВЫСТУПАЮЩИЕ ЗА ПРЕДЕЛЫ КЛЕММНИКА.**

Для надежного контакта необходимо производить затяжку винтов клеммника с усилием, указанным в таблице 1.

При уменьшении момента затяжки – место соединения нагревается, может оплавиться клеммник и загореться провод. При увеличении момента затяжки – возможен срыв резьбы винтов клеммника или пережимание подсоединенного провода.



**Рисунок 2 – Схема подключения РНПП-311М**

**3.1.2.1** Подключить изделие согласно схеме, указанной на рисунке 2.

**3.1.2.2** Регулятором **U<sub>ном±%</sub>** (поз.12 рис. 1) установить необходимый порог срабатывания по максимальному и минимальному напряжению в процентах от номинального напряжения питания сети.

**Внимание! При установке нижнего порога по U<sub>min</sub> должно учитываться напряжение отпускания КМ.**

**3.1.2.3** Регулятором **T<sub>ср</sub> (с)** (поз.10 рис. 1) установить время срабатывания защиты по максимальному напряжению и по перекосу фаз.

**3.1.2.4** Регулятором **T<sub>вкл(с)</sub>** (поз.11 рис. 1) установить время АПВ.

**T<sub>вкл(с)</sub>** – время автоматического повторного включения после срабатывания изделия и восстановления параметров сетевого напряжения; время включения после подачи на изделие нормального напряжения.

Время АПВ рекомендуется устанавливать для кондиционеров, холодильников и других компрессорных приборов не менее 180 – 240 секунд.

**ВНИМАНИЕ! Не прилагайте чрезмерных усилий при выполнении установочных операций.**

**3.1.2.5** Переключателями срабатывания защиты (поз.3 – 6 рис. 1) включить необходимые защиты.

**3.1.2.6** Переключателем **380 В / 400 В** (поз. 2 рис. 1) установить тип используемой сети.

**3.1.2.7** Подать напряжение питания на клеммы изделия.

**Примечания:**

1 – Если при первом включении РНПП-311М индицирует аварию по чередованию фаз, а Пользователю заведомо известно, что в сети правильное чередование фаз, необходимо провода, подсоединенные к клеммам **10** и **11**, поменять местами.

2 – Если изделие планируется использовать в режиме «Контроль максимального напряжения» (п. 3.2.1.3), разрыв питания катушки КМ необходимо подключить к клеммам 1-2 (4-5) (обратная логика включения). Переключатель **Umax** (поз.6 рис. 1) переместить в положение «Включено», а переключатели **ЧФ**, **ПФ**, **Umin** – в положение «ВЫКЛ».

**3.2 Использование изделия**

**3.2.1** РНПП-311М может работать в различных режимах:

- Контроль минимального / максимального напряжения;
- Контроль минимального напряжения;
- Контроль максимального напряжения;
- Контроль наличия фаз;
- Контроль неправильного чередования и наличия слипания фаз;
- Контроль перекоса фаз;

**Примечания:**

- 1) Контроль наличия фаз сохраняется в любом режиме работы;
- 2) Во всех режимах работы, кроме режима «Контроль максимального напряжения», изделие срабатывает при обрыве фаз или понижении напряжения ниже 100 В на одной или нескольких фазах за фиксированное время 0,2 с.

**3.2.1.1** В режиме «Контроль минимального / максимального напряжения» при выходе значения напряжения сети за пороги, заданные Пользователем, защищаемое оборудование отключится от сети, на лицевой панели изделия загорится индикатор **АВ.ОТКЛ**.

**3.2.1.2** В режиме «Контроль минимального напряжения» при понижении напряжения сети ниже порога, заданного Пользователем, защищаемое оборудование отключится от сети, на лицевой панели изделия загорится индикатор **АВ.ОТКЛ**.

**3.2.1.3** В режиме «Контроль максимального напряжения», когда напряжение сети повышается выше порога, заданного Пользователем, защищаемое оборудование отключится от сети, на лицевой панели изделия загорится индикатор **АВ.ОТКЛ**.

**3.2.1.4** В режиме «Контроль наличия фаз» при обрыве одной из фаз, гаснет один из индикаторов **СЕТЬ**, защищаемое оборудование отключится от сети, на лицевой панели изделия загорится индикатор **АВ.ОТКЛ**.

**3.2.1.5** В режиме «Контроль неправильного чередования и наличия слипания фаз» при неправильном подключении или при наличии слипания одной из фаз, на лицевой панели изделия поочередно светится один из индикаторов **СЕТЬ**, загорится индикатор **АВ.ОТКЛ**. и защищаемое оборудование отключится от сети.

**3.2.1.6** В режиме «Контроль перекоса фаз» при перекосе фаз на лицевой панели изделия поочередно мигают два индикатора **СЕТЬ**, загорится индикатор **АВ.ОТКЛ**. и защищаемое оборудование отключится от сети.

**3.2.2** Изделие на выходе имеет две группы независимых выходных перекидных контактов (1-2-3, 4-5-6). В «ХОЛОДНОМ СОСТОЯНИИ» (изделие без напряжения, не подключено) контакты 1-2 (4-5) замкнуты, а контакты 2-3 (5-6) разомкнуты.

При срабатывании РНПП-311М по аварии, отключение нагрузки производится путем разрыва цепи питания катушки КМ через контакты 2-3 (5-6), за исключением режима «Контроль максимального напряжения», в котором изделие работает с обратной логикой включения.

**3.2.3** После подачи питания на клеммы изделия загораются индикаторы **СЕТЬ**. Изделие переходит в состояние выдержки времени АПВ (задается регулятором **Твкл(с)**), при этом мигает индикатор **АВ.ОТКЛ**. По окончании отсчета времени АПВ индикатор **АВ.ОТКЛ**. гаснет и РНПП-311М подключает защищаемое оборудование к сети.

При возникновении аварии отсчет времени АПВ начинается сразу после срабатывания реле нагрузки.

**3.2.4** Если изделие используется в режиме «Контроль максимального напряжения», при **нормальном напряжении** в сети реле нагрузки отключено (контакты 1-2 (4-5) замкнуты, а контакты 2-3 (5-6) разомкнуты). Это сделано для того, чтобы изделие в режиме «Контроль максимального напряжения» никогда не сработало по понижению напряжения. В этом режиме при первом включении изделия в сеть значение времени АПВ (**Твкл(с)**) не учитывается.

**ВНИМАНИЕ!** Данный режим не рекомендуется использовать с нагрузками типа: двигатели, компрессоры, трехфазные трансформаторы и т.д.

**3.2.5** Варианты состояния индикаторов **СЕТЬ** и **АВ.ОТКЛ**. приведены в таблице 2

Таблица 2 – Варианты состояния индикаторов СЕТЬ и АВ.ОТКЛ.

Индикаторы СЕТЬ	Состояние индикаторов СЕТЬ	Индикатор АВ.ОТКЛ.	Состояние индикатора АВ.ОТКЛ.	Функциональное состояние РНПП-311М
● ● ●	Постоянное свечение каждого (всех)	○	Отсутствие свечения	Значение напряжения, поданного на каждую фазу, находится в заданных пользователем пределах срабатывания по напряжению
		●	Мигание (обратный отсчет времени АПВ)	
○ ○ ○	Мигание одного (всех)	●	Постоянное включение	Повышение напряжения на соответствующей фазе (фазах)
○ ○ ○	Отсутствие свечения одного (всех)	●	Постоянное включение	1) Понижение напряжения на одной фазе (фазах) ниже порога; 2) Обрыв фаз или понижение напряжения на одной из фаз ниже 100 В
○ ● ● ● ● ○	Поочередное мигание двух индикаторов (сначала светятся средний и правый, затем – средний и левый индикаторы)	●	Постоянное включение	Авария по перекоосу фаз
● ○ ○ ○ ● ○ ○ ○ ●	Поочередное свечение (сначала левый, затем средний, затем правый индикаторы)	●	Постоянное включение	Авария по неправильному чередованию фаз и наличию слипания фаз

**Примечание** – Авария индицируется в порядке приоритета:

- 1 – обрыв фаз или понижение напряжения ниже 100 В (наивысший приоритет);
- 2 – чередование фаз;
- 3 – минимальное и максимальное напряжение;
- 4 – перекоос фаз.

### 3.3 Примеры использования РНПП-311М

#### 3.3.1 РНПП-311М в режиме «Контроль минимального напряжения»:

- переключатель **U<sub>min</sub>** находится в положении «Включено»;
- переключатели **ПФ**, **U<sub>max</sub>** находятся в положении «Выкл».

Если авария произошла по **U<sub>min</sub>**, изделие сработает через время **T<sub>ср</sub> (с)**, установленное Пользователем, загорится красный индикатор **АВ.ОТКЛ.**, погаснет соответствующий индикатор (индикаторы) **СЕТЬ**. При понижении напряжения ниже 100 В изделие сработает через 0,2 с.

#### 3.3.2 РНПП-311М в режимах «Контроль минимального / максимального напряжения» и «Контроль наличия фаз».

Переключатели **U<sub>min</sub>** и **U<sub>max</sub>** находятся в положении «Включено». РНПП-311М сработает при повышении напряжения выше установленного порога через время **T<sub>ср</sub>(с)**, а при понижении – с фиксированной задержкой 12 с (отстройка от пусковых просадок), загорится красный индикатор **АВ.ОТКЛ.**. При обрыве фаз изделие сработает через время 0,2 с.

#### 3.3.3 РНПП-311М в режиме «Контроль максимального напряжения»:

- переключатель **U<sub>max</sub>** находится в положении «Включено»;
- переключатели **ЧФ**, **ПФ**, **U<sub>min</sub>** находятся в положении «Выкл», индикатор **АВ.ОТКЛ.** не горит.

Если произошла авария по **U<sub>max</sub>**, изделие сработает через (**T<sub>ср</sub>(с) + 0,4**) с, загорится красный индикатор **АВ.ОТКЛ.**

#### 3.3.4 Время с задержкой на включение

Переключатели **U<sub>min</sub>** и **U<sub>max</sub>** находятся в положении «Выкл».

Реле нагрузки включится после отсчета времени АПВ, установленного Пользователем при помощи регулятора **T<sub>вкл</sub>(с)**. Во всех режимах работы включение/выключение защиты по нарушению порядка чередования фаз осуществляется переключателем **ЧФ**, а включение / выключение защиты по перекоосу фаз – переключателем **ПФ**. При обрыве фаз или снижении напряжения ниже 100 В на одной или более фазах, изделие сработает (выключится), индикатор соответствующей фазы погаснет.

Если переключатели **U<sub>min</sub>**, **U<sub>max</sub>**, **ЧФ**, **ПФ** находятся в положении «Включено» и авария произошла по **U<sub>min</sub>** – изделие сработает с фиксированной задержкой 12 секунд (отстройка от пусковых просадок).

## 4 ТЕХНИЧЕСКОЕ ОБСЛУЖИВАНИЕ

### 4.1 Меры безопасности



**НА КЛЕММАХ И ВНУТРЕННИХ ЭЛЕМЕНТАХ ИЗДЕЛИЯ ПРИСУТСТВУЕТ ОПАСНОЕ ДЛЯ ЖИЗНИ НАПРЯЖЕНИЕ.**

**ПРИ ТЕХНИЧЕСКОМ ОБСЛУЖИВАНИИ НЕОБХОДИМО ОТКЛЮЧИТЬ ИЗДЕЛИЕ И ПОДКЛЮЧЕННЫЕ К НЕМУ УСТРОЙСТВА ОТ ПИТАЮЩЕЙ СЕТИ.**

**4.2** Техническое обслуживание изделия должно выполняться **квалифицированными специалистами.**

**4.3** Рекомендуемая периодичность технического обслуживания – **каждые шесть месяцев.**

**4.4 Порядок технического обслуживания:**

1) проверить надежность подсоединения проводов, при необходимости – зажать с усилием, указанным в таблице 1;

2) визуально проверить целостность корпуса, в случае обнаружения трещин и сколов изделие снять с эксплуатации и отправить на ремонт;

3) при необходимости протереть ветошью лицевую панель и корпус изделия.

**Для чистки не используйте абразивные материалы и растворители.**

**4.5** При обнаружении неисправности изделия отключить питание и проверить правильность подключения. Если выявить неисправность не удалось, снять изделие с эксплуатации и обратиться к производителю.

## **5 СРОК СЛУЖБЫ И ГАРАНТИЯ ИЗГОТОВИТЕЛЯ**

**5.1** Срок службы изделия 10 лет. По истечении срока службы обратитесь к производителю.

**5.2** Срок хранения – 3 года.

**5.3** Гарантийный срок эксплуатации изделия составляет 10 лет со дня продажи.

В течение гарантийного срока эксплуатации (в случае отказа изделия) производитель выполняет бесплатно ремонт изделия.

**ВНИМАНИЕ! ЕСЛИ ИЗДЕЛИЕ ЭКСПЛУАТИРОВАЛОСЬ С НАРУШЕНИЕМ ТРЕБОВАНИЙ ДАННОГО РУКОВОДСТВА ПО ЭКСПЛУАТАЦИИ, ПОКУПАТЕЛЬ ТЕРЯЕТ ПРАВО НА ГАРАНТИЙНОЕ ОБСЛУЖИВАНИЕ.**

**5.4** Гарантийное обслуживание производится по месту приобретения или производителем изделия.

**5.5** Перед отправкой на ремонт изделие должно быть упаковано в заводскую или другую упаковку, исключающую механические повреждения.

## **6 ТРАНСПОРТИРОВАНИЕ И ХРАНЕНИЕ**

Изделие в упаковке производителя допускается транспортировать и хранить при температуре от минус 45 до +60 °С и относительной влажности не более 80%.