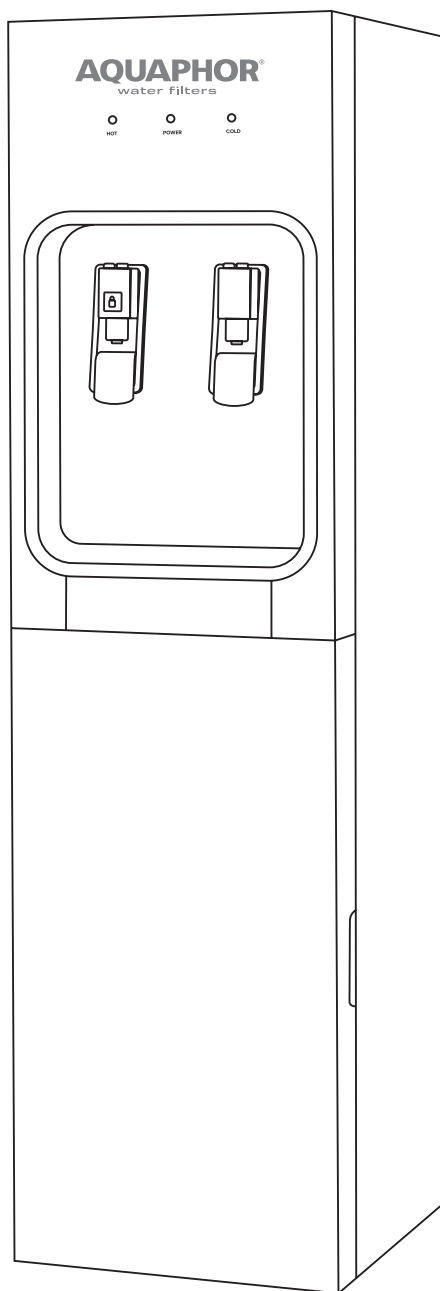


**АКВАФОР®**  
фильтры для воды

Инструкция  
по эксплуатации

# ФИЛЬТР- ДИСПЕНСЕР ГОРЯЧЕЙ И ХОЛОДНОЙ ВОДЫ

Аквафор WF-D (ECO Pro),  
Аквафор WF-D (ECO H Pro)  
Аквафор WF-D (OSMO Pro 100)

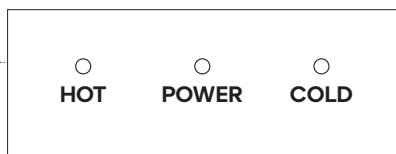
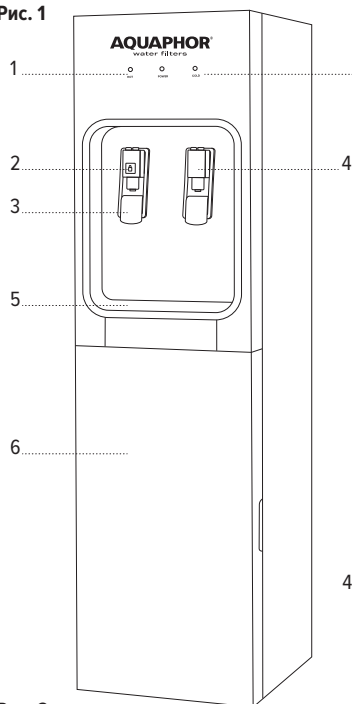


# СОДЕРЖАНИЕ

Компоненты диспенсера	3
Назначение	3
Комплект поставки	4
Технические характеристики	5
Установка фильтра-диспенсера	5
Подключение к водопроводу	5
Последовательность расположения модулей	6
Установка или замена модулей и промывка фильтра-диспенсера	7
Регенерация модуля Pro H	7
Восстановление умягчающих свойств модуля Pro H	7
Эксплуатация фильтра-диспенсера	8
Правила безопасности	8
Уход за фильтром-диспенсером	9
Санобработка накопительных баков	9
Гарантии изготовителя	10
Диагностика и устранение неисправностей	12
Электрическая схема	13

Внимательно прочитайте данную инструкцию (паспорт) перед началом использования фильтра-диспенсера, сохраните инструкцию для обращения к ней в дальнейшем.

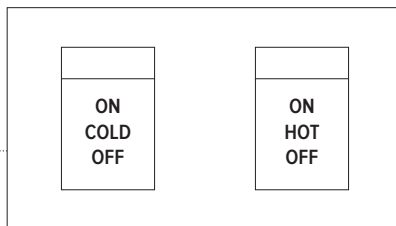
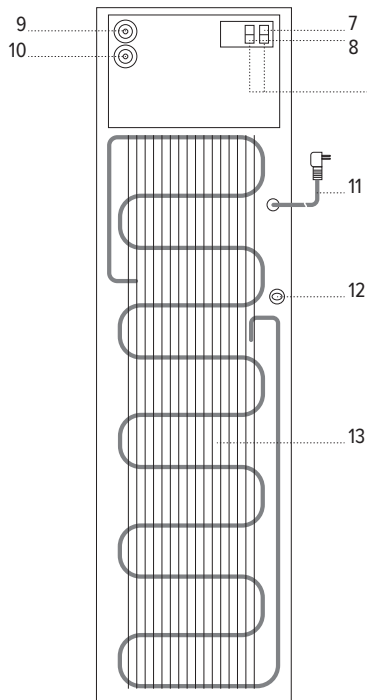
Рис. 1



## КОМПОНЕНТЫ ДИСПЕНСЕРА\*

- 1 Индикаторы электропитания (POWER), нагрева (HOT), охлаждения (COLD)
- 2 Кнопка-предохранитель от случайного нажатия
- 3 Кран горячей воды
- 4 Кран холодной воды
- 5 Лоток для сбора воды
- 6 Дверца доступа в отсек с водоочистителем
- 7 Клавиша включения нагрева воды (красная)
- 8 Клавиша включения охлаждения воды (зеленая)
- 9 Вход для воды
- 10 Вывод дренажной воды (для модели OSMO Pro 100)
- 11 Шнур питания
- 12 Отверстие для слива воды
- 13 Конденсатор




Рис. 2



## НАЗНАЧЕНИЕ

Фильтр-диспенсер Аквафор WF-D (далее — фильтр-диспенсер) подключается к водопроводу и предназначен для доочистки, нагрева, охлаждения и раздачи питьевой воды. Фильтр-диспенсер должен использоваться в отопляемых помещениях, например, на кухнях для персонала в магазинах, офисах и иных нежилых помещениях; в гостиницах и мини-отелях, гостевых домах, иных местах временного проживания людей; в заведениях общественного питания и в других организациях, не занимающихся розничной торговлей.

\* Расположение органов управления и технологических отверстий может незначительно отличаться от изображенных на схеме. Производитель оставляет за собой право менять их расположение без уведомления покупателя.

Модель	Аквафор WF-D (ECO Pro)	Аквафор WF-D (ECO H Pro)	Аквафор WF-D (OSMO Pro 100)
Модель встроенного водоочистителя	Аквафор ECO Pro	Аквафор ECO H Pro	Аквафор OSMO Pro 100
Назначение встроенного водоочистителя	Доочистка питьевой воды от хлора, тяжелых металлов и органических примесей	Доочистка питьевой воды от хлора, тяжелых металлов и органических примесей, а также удаление солей жесткости	Глубокая доочистка питьевой воды от механических и коллоидных частиц, органических примесей, бактерий и вирусов*, удаление солей жесткости, а также насыщение воды минеральными солями
Сменные фильтрующие модули	Pro 1, Pro 2, Pro B	Pro 1, Pro H, Pro B	Pro 1, Pro 100, Pro Mg
Срок службы комплекта модулей**	10 000 литров, но не более 1,5 года	8000 литров***, но не более 1,5 года	10 000 литров, но не более 1,5 года
Ссылка на сайт			
<p>* Протестировано на: Escherichia Coli 1257, Enterobacter cloacae, Pseudomonas aeruginosa, бактериофаг MS2.</p> <p>** Ресурс комплекта сменных модулей установлен для фильтрации воды, соответствующей действующим санитарным нормам. Если очищаемая вода не соответствует действующим санитарным нормам, ресурс комплекта сменных модулей может уменьшиться. Перед установкой или заменой фильтрующих модулей обратитесь за консультацией в сервисный центр, чтобы подобрать подходящий комплект модулей.</p> <p>*** С учетом многократной регенерации сменного модуля Pro H в домашних условиях.</p>			

## КОМПЛЕКТ ПОСТАВКИ

Фильтр-диспенсер (укомплектованный водоочистителем, см. табл. 1)	1 шт.
Узел подключения	1 шт.
Трубка РЕ 4 м	1 шт.
Хомут дренажный (для модели OSMO Pro 100)	1 компл.
Сервисная заглушка модуля Pro H (для модели ECO H Pro)	1 шт.
Сервисная заглушка мембранного модуля (для модели OSMO Pro 100)	1 шт.
Инструкция по эксплуатации	1 шт.

### ОБРАТИТЕ ВНИМАНИЕ!

Не рекомендуется производить работу по подключению фильтра-диспенсера к водопроводной сети и его техническому обслуживанию самостоятельно. Эта работа должна производиться специалистом, имеющим разрешение на проведение данного вида работ. Для установки и технического обслуживания фильтра-диспенсера рекомендуется обратиться в сервисную службу компании «Аквафор» или к квалифицированному специалисту.

Изготовитель не несет ответственности за ненадлежащее качество работы по подключению к водопроводной сети и техническому обслуживанию фильтра-диспенсера, а также за результат этой работы.

## ТЕХНИЧЕСКИЕ ХАРАКТЕРИСТИКИ

Напряжение питания	220–240 В, 50–60 Гц
Класс защиты от поражения электротоком	I
<b>Мощность потребления:</b>	
нагрев	420 Вт
охлаждение	90 Вт
в режиме ожидания	1,2 кВт·ч/сутки
Класс энергетической эффективности	класс В
Тип охлаждения	компрессорное
Хладагент	R134a/32g
<b>Температура воды:</b>	
горячая	85–95 °С
холодная	6–10 °С
<b>Производительность:</b>	
нагрев	5 л/ч
охлаждение	2 л/ч
Габариты (длина, ширина, высота)	310×350×1100 мм
Масса, не более	20 кг
<b>Объем бака:</b>	
горячей воды	2 л
холодной воды	3,2 л
<b>Давление воды в фильтре-диспенсере:</b>	
рабочее	0,1–0,4 МПа (1–4 ат)
максимальное	0,63 МПа (6,5 ат)
Температура фильтруемой воды	10–38 °С

## УСТАНОВКА ФИЛЬТРА-ДИСПЕНСERA

- Выбор места установки  
Фильтр-диспенсер должен устанавливаться на ровной, твердой поверхности. В непосредственной близости от места установки диспенсера должна находиться электрическая розетка с заземлением. Фильтр-диспенсер должен быть защищен от воздействия прямых солнечных лучей и замерзания.

Не устанавливайте фильтр-диспенсер вблизи нагревательных элементов (это может снизить эффективность охлаждения).

Не устанавливайте фильтр-диспенсер в непосредственной близости от открытых источников воды.

Не устанавливайте фильтр-диспенсер слишком близко к стенам (расстояние до стен должно быть не менее 20 см).

- Требования к электропитанию  
Для подключения фильтра-диспенсера используйте только заземленную розетку. Убедитесь в том, что заземление исправно. Розетка должна быть подключена к линии с автоматом УЗО. Убедитесь в том, что фильтр-диспенсер расположен таким образом, чтобы во время его работы розетка находилась в свободном доступе. Шнур питания фильтра-диспенсера не должен находиться под растяжением. Вставляйте вилку аккуратно, чтобы не повредить розетку. Содержите электрические узлы подключения фильтра-диспенсера в чистоте. При повреждении розетки, обратитесь к обслуживающей организации, не пытайтесь чинить розетку самостоятельно. Не используйте электроразветвители на другие приборы в розетке, к которой подключен фильтр-диспенсер.  
Подключайте фильтр-диспенсер к электросети только после заполнения его баков водой!
- Подведите холодную воду к фильтру-диспенсеру с помощью пластиковой трубки, входящей в комплект (см. раздел «Подключение к водопроводу»).
- Промойте фильтр-диспенсер (см. раздел «Промывка фильтра-диспенсера»).
- Наполните баки водой.

**ВНИМАНИЕ! Не включайте фильтр-диспенсер, пока баки не заполнены водой!**

- Подключите диспенсер к электросети с заземленным контактом и УЗО.
- Включите нагрев и охлаждение воды на задней панели фильтра-диспенсера.

**ВНИМАНИЕ! Если система нагрева была включена, когда бак еще не заполнился водой полностью, сработает термозащита. Подождите 10-15 минут перед повторным включением.**

## ПОДКЛЮЧЕНИЕ К ВОДОПРОВОДУ

**ВНИМАНИЕ!** Перед установкой водоочистителя необходимо измерить давление в водопроводе и, в случае если оно превышает 0,63 МПа (6,5 ат), установить внешний регулятор давления (до входа воды). Водоочиститель имеет встроенный регулятор давления, защищающий систему от перепадов давления до 0,63 МПа (6,5 ат).

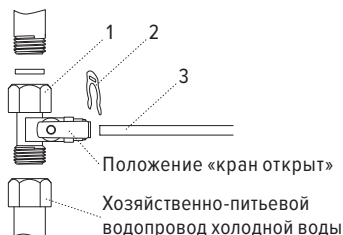
## Установка узла подключения и подключение фильтра-диспенсера к водопроводу (рис. 3)

- Определите удобное место для установки узла подключения. Обратите внимание на то, чтобы соединительные трубки проходили свободно, без изломов. Свободные участки трубок следует закрепить так, чтобы их нельзя было повредить или выдернуть из соединений посторонними предметами;
- перекройте магистраль холодной воды и сбросьте избыточное давление;
- убедитесь в наличии уплотнительной прокладки в накидной гайке узла подключения (1);
- врежьте в трубопровод узел подключения (1). При необходимости для уплотнения наружной резьбы узла используйте ленту ФУМ (чтобы избежать вкручивания не по резьбе, оставляйте начало заходного витка свободным от ленты ФУМ).

### ВНИМАНИЕ!

1. При подсоединении узла подключения нельзя применять какие-либо инструменты и прилагать значительные усилия при затягивании гайки.
2. В случае повреждения узла подключения при неправильной установке претензии приниматься не будут.

Рис. 3



- Перекройте узел подключения (в положение «кран закрыт») и, подав воду, убедитесь в герметичности соединений (отсутствии протечек).
- Вытащите из-под пластиковой втулки-тройника с шаровым клапаном узла подключения (1) клипсу (2).
- Вставьте во втулку шарового клапана узла подключения (1) смоченную водой трубку (3), обязательно доведя ее до упора на глубину примерно 15 мм.
- Вставьте клипсу (2) под пластиковую втулку шарового клапана узла подключения (1).
- Проверьте прочность закрепления трубки (3): при усилии 8–10 кгс трубка (3) не должна вытаскиваться.
- Другой конец трубки соедините с фитингом на задней панели фильтра-диспенсера.

## Установка дренажного хомута (для модели OSMO Pro 100)

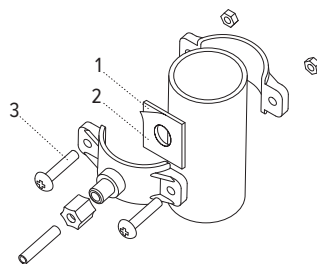
Устанавливать хомут рекомендуется на слив раковины (мойки) перед сифоном (дренажный хомут подходит к большинству сливных труб диаметром около 40 мм).

- Снимите с прокладки защитную пленку. Приклейте уплотнительную прокладку с внутренней стороны хомута, так чтобы отверстие в прокладке совпало с отверстием в штуцере хомута.
- Установите хомут на трубу и затем затяните болты. Болты следует затягивать равномерно, чтобы две части хомута располагались параллельно.

**ВНИМАНИЕ!** Длина дренажной трубки не должна превышать 20 метров.

- Сквозь штуцер хомута просверлите отверстие диаметром 7 мм. На свободный конец дренажной трубки наденьте пластиковую гайку и, вставив трубку в дренажный хомут на 20–30 мм, наверните гайку на штуцер.

Рис. 4



### Перед включением

После транспортировки фильтра-диспенсера включение в электрическую розетку производить после выдержки в помещении не менее 2 часов.

## ПОСЛЕДОВАТЕЛЬНОСТЬ РАСПОЛОЖЕНИЯ МОДУЛЕЙ

При установке или замене фильтрующих модулей соблюдайте последовательность их расположения по ходу движения воды (обозначен стрелками на крышке блока коллекторов водоочистителя).

Последовательность расположения модулей в водоочистителе:

Аквафор WF-D (ECO Pro) – Pro 1, Pro 2, Pro B.

Аквафор WF-D (ECO H Pro) – Pro 1, Pro H, Pro B.

Аквафор WF-D (OSMO Pro 100) – Pro 1, Pro 100, Pro Mg.

После установки или замены фильтрующих модулей фильтр-диспенсер необходимо промыть (см. раздел «Установка или замена модулей и промывка фильтра-диспенсера»).

## УСТАНОВКА ИЛИ ЗАМЕНА МОДУЛЕЙ И ПРОМЫВКА ФИЛЬТРА-ДИСПЕНСЕРА

**ВНИМАНИЕ!** Во время установки или замены фильтрующих модулей и промывки фильтр-диспенсер должен быть отключен от электросети.

1. Отключите фильтр-диспенсер от электросети.
2. Закройте входной кран на узле подключения к водопроводу и сбросьте давление, однократно нажав на кран холодной воды на передней панели фильтра-диспенсера.
3. При замене модулей предварительно слейте воду из баков фильтра-диспенсера. Будьте готовы к тому, что некоторое количество воды вытечет из блока коллекторов (приготовьте материал для ее удаления).
4. *Только для модели Eco H Pro:* при первой установке или замене модулей Pro 1 и/или Pro B, установите в среднее гнездо блока коллекторов сервисную заглушку модуля Pro H.
5. *Только для модели OSMO Pro 100:* при первой установке или замене модулей Pro 1 и/или Pro Mg, установите в среднее гнездо блока коллекторов сервисную заглушку мембранного модуля.
6. Для замены использованного модуля: поверните модуль против часовой стрелки и снимите его.
7. Для установки нового модуля: снимите с него упаковочную пленку; вставьте модуль в блок коллекторов до упора и, слегка надавливая, поверните модуль по часовой стрелке до щелчка.
8. Откройте входной кран на узле подключения к водопроводу; убедитесь в герметичности соединений.
9. Убедитесь в том, что в сливное отверстие на задней панели фильтра-диспенсера вставлена заглушка. *Для моделей Eco Pro и Eco H Pro:* убедитесь в том, что в дренажное отверстие на задней панели фильтра-диспенсера вставлена заглушка.
10. Наполните баки фильтра-диспенсера водой.
11. Нажмите на кран холодной воды, чтобы из него полилась вода, затем отпустите кран.
12. Оставьте фильтр-диспенсер на 5 минут.
13. Подставьте емкость под сливное отверстие на задней панели фильтра-диспенсера.
14. Откройте заглушку со сливного отверстия на задней панели фильтра-диспенсера и пропустите воду через фильтр-диспенсер в течение 5 минут. **ОСТОРОЖНО!** Берегите открытые участки кожи от попадания на них горячей воды – это может привести к ожогам!
15. Установите заглушку в сливное отверстие на задней панели фильтра-диспенсера.
16. *Для моделей Eco H Pro и OSMO Pro 100:* закройте входной кран на узле подключения и сбросьте давление, однократно нажав на кран холодной воды.

17. *Для моделей Eco H Pro и OSMO Pro 100:* снимите сервисную заглушку и установите новый модуль в среднее гнездо блока коллекторов (см. п. 7).
18. *Для моделей Eco H Pro и OSMO Pro 100:* Откройте входной кран на узле подключения к водопроводу; убедитесь в герметичности соединений.
19. *Для моделей Eco H Pro и OSMO Pro 100:* открутите заглушку со сливного отверстия на задней панели фильтра-диспенсера и пропустите воду через фильтр-диспенсер в течение 5 минут.  
**ОСТОРОЖНО!** Берегите открытые участки кожи от попадания на них горячей воды – это может привести к ожогам!
20. Установите заглушку в сливное отверстие на задней панели фильтра-диспенсера.
21. Включите фильтр-диспенсер в электрическую розетку.
22. Нажмите клавиши нагрева и охлаждения воды. В течение 15–20 минут произойдет нагрев воды, охлаждение воды займет около 30 минут (в зависимости от температуры воды в водопроводе).
23. Теперь фильтр-диспенсер готов к работе.

## РЕГЕНЕРАЦИЯ МОДУЛЯ PRO H

Периодичность регенерации зависит от жесткости исходной воды. Использование умягчающего сменного модуля Pro H с ионообменной смолой эффективно для воды с умеренной или средней жесткостью (до 5 мэкв/л).

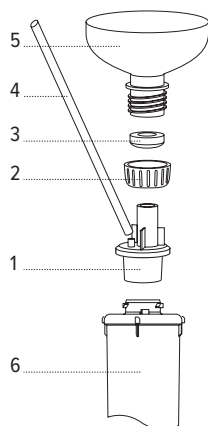
Жесткость исходной воды	Количество воды, умягчаемое до регенерации
1–2 мэкв/л	1000–500 л
2–3 мэкв/л	500–330 л
3–4 мэкв/л	330–250 л
4–5 мэкв/л	250–200 л

## ВОССТАНОВЛЕНИЕ УМЯГЧАЮЩИХ СВОЙСТВ МОДУЛЯ PRO H

1. Отключите фильтр-диспенсер от электросети.
2. Закройте входной кран на узле подключения к водопроводу и сбросьте давление, однократно нажав на кран холодной воды на передней панели фильтра-диспенсера.
3. Предварительно слейте воду из баков фильтра-диспенсера. Будьте готовы к тому, что некоторое количество воды вытечет из блока кол-

лкторов (приготовьте материал для ее удаления).

4. Выкрутите требующий регенерации модуль Pro H против часовой стрелки.
  5. Соберите и подсоедините к модулю Pro H переходник для регенерации (имеется в комплекте фильтра-диспенсера или приобретается отдельно).
  - Установите прокладку (3) в гайку (2).
  - Наденьте гайку (2) с прокладкой (3) на переходник (1) до упора.
  - Наденьте пластиковую трубку (4) на штуцер переходника (1).
  - Плотно вставьте переходник (1) в модуль (6).
  - Прикрутите к гайке (2) стандартную чистую пластиковую бутылку (5) с отрезанным дном (в виде воронки).
6. Приготовьте 2–2,5 литра насыщенного раствора поваренной соли (300 г соли на 1 л кипяченой воды). Не используйте йодированную соль.
  7. Установите модуль с присоединенной пластиковой бутылкой вертикально (например, в банку); направьте пластиковую трубку в раковину.
  8. Пропустите раствор через модуль; при этом обратите внимание на то, чтобы в модуль не попал осадок, оставшийся при растворении соли.
  9. После солевого раствора пролейте через модуль 2,5 литра кипяченой воды.
  10. Модуль готов к работе.



ния воды. В дальнейшем система контроля температуры будет автоматически регулировать температуру холодной воды.

### Нагрев воды

**ВНИМАНИЕ!** Не включайте фильтр-диспенсер, пока баки не заполнены водой!

**ВНИМАНИЕ!** Во избежание выхода из строя нагревательных элементов фильтра-диспенсера перед нагревом воды проверьте, выходит ли вода из крана горячей воды.

Для нагрева воды включите систему нагрева воды (переведите переключатель нагрева HOT на задней панели фильтра-диспенсера в положение ON).

Как только переключатель нагрева воды будет включен, на фронтальной панели фильтра-диспенсера загорится индикатор работы системы нагрева (левый индикатор).

Подача горячей воды станет доступна примерно через 1 час после первого включения системы нагрева воды. В дальнейшем система контроля температуры будет автоматически регулировать температуру горячей воды.

### Подача холодной и горячей воды

Для получения холодной воды нажмите на рычаг крана холодной воды.

Для получения горячей воды нажмите на предохранитель (расположен на кране для горячей воды) и на рычаг крана горячей воды.

**ВНИМАНИЕ!** Если система нагрева была включена, когда бак еще не заполнился водой полностью, срабатывает термозащита. Подождите 10-15 минут перед повторным включением.

## ЭКСПЛУАТАЦИЯ ФИЛЬТРА-ДИСПЕНСЕРА

**ВНИМАНИЕ!** Не включайте фильтр-диспенсер, пока баки не заполнены водой!

### Охлаждение воды

Для охлаждения воды включите систему охлаждения воды (переведите переключатель охлаждения COLD на задней панели фильтра-диспенсера в положение ON).

Как только переключатель охлаждения воды будет включен, на фронтальной панели фильтра-диспенсера загорится индикатор работы системы охлаждения (правый индикатор).

Подача холодной воды станет доступна примерно через 1 час после первого включения системы охлажде-

## ПРАВИЛА БЕЗОПАСНОСТИ

**ВНИМАНИЕ!** Не включайте фильтр-диспенсер, пока баки не заполнены водой! Во избежание выхода из строя нагревательных элементов фильтра-диспенсера перед нагревом воды проверьте, выходит ли вода из крана горячей воды.

- перед использованием диспенсер необходимо правильно собрать и установить в соответствии с настоящим руководством;
- только для использования в помещениях, в сухом месте, вдали от прямых солнечных лучей;
- не используйте устройство вне отапливаемых помещений;
- установка допускается только на твердой ровной поверхности;
- не устанавливайте диспенсер в замкнутом пространстве или в шкафу (для обеспечения свободно-



- го прохода воздуха);
- устанавливайте диспенсер так, чтобы его боковые и задняя стенки были расположены не ближе 20 см к стене (для обеспечения свободного прохода воздуха);
  - запрещается установка устройства в местах возможной утечки горючего газа;
  - запрещается ставить тяжелые предметы на диспенсер;
  - диспенсер подключается к водопроводу только с холодной водой;
  - в случае падения фильтра-диспенсера, попадания в него воды, а также любых других воздействий, которые могут вызвать внутренние повреждения, сразу же отключите прибор от электросети и водопровода;
  - не заменяйте фильтрующие модули самостоятельно, это может привести к протечке и потере гарантии;
  - не разбирайте и не модифицируйте устройство самостоятельно;
  - в случае обнаружения протечки или подозрительного запаха, а также любых других неисправностей, перекройте воду, отключите прибор от электросети и обратитесь в сервисный центр;
  - вилка электропитания предназначена только для розетки 220 В, оснащенной гнездом для заземления. Розетка должна быть подключена к линии с автоматом УЗО;
  - необходимо подключать устройство к электросети напрямую, без использования удлинителей и переходников;
  - не допускать перегиб силового кабеля, не размещать на нем тяжелые предметы;
  - перед использованием следует удалить любые загрязнения с поверхности вилки, используйте только сухую ткань;
  - при выключении из сети всегда тяните за вилку шнура питания;
  - не используйте диспенсер в случае, если кабель имеет видимые или иные повреждения;
  - чтобы предотвратить поражение электрическим током, не погружайте кабель, вилку шнура питания или какие-либо иные части диспенсера в воду либо другие жидкости;
  - не допускайте попадания воды внутрь устройства;
  - при транспортировке и длительном хранении:
    1. Выключите нагрев и охлаждение воды (на задней панели фильтра-диспенсера).
    2. Отключите электропитание.
    3. Слейте воду через сливное отверстие на задней панели, для чего окрутите заглушку, слейте воду

в подходящую по объему емкость.

**ОСТОРОЖНО!** Берегите открытые участки кожи от попадания на них горячей воды – это может привести к ожогам!;

- при перемещении устройства не допускается его наклон более, чем на 45 градусов;
- при перемещении устройства с места на место, не держитесь за краны;
- фильтрующие модули подлежат замене на регулярной основе в соответствии со сроком службы;
- сервис устройства должен проводить только сертифицированные специалисты;
- если кабель питания поврежден, его должен заменить производитель, его сервисный представитель или лица, обладающие аналогичной квалификацией, чтобы исключить опасности;
- не храните внутри данного устройства взрывоопасные вещества, например, аэрозольные емкости с горючими летучими соединениями, либо иные.

**ВНИМАНИЕ!** При выполнении любых действий, связанных с доступом внутрь устройства, его необходимо отключить от электросети во избежание поражения током.

## УХОД ЗА ФИЛЬТРОМ-ДИСПЕНСЕРОМ

Чистить фильтр-диспенсер необходимо не реже, чем один раз в месяц.

**ВНИМАНИЕ!** Запрещено использовать абразивные вещества, а также средства, содержащие активные растворители (бензин, керосин, ацетон).

Для чистки фильтра-диспенсера отключите его от электросети. Протрите все поверхности мягкой и влажной губкой. Откройте дверцу и повторите процедуру внутри. Оставьте до полного высыхания. Включите в розетку.

## САНОБРАБОТКА НАКОПИТЕЛЬНЫХ БАКОВ\*

Накопительные баки необходимо периодически очищать, чтобы предотвратить образование накипи на нагревателе, а также для профилактики развития микрофлоры.

- Отключите фильтр-диспенсер от электропитания и водопровода, закрыв кран на узле подключения.
- Слейте воду из баков, использовав краны горячей и холодной воды.
- Подставьте емкость под сливное отверстие на задней панели диспенсера.

\* Санобработку рекомендуется проводить **не реже одного раза в три месяца**. Соответствующая запись делается в гарантийном талоне. В случае несоблюдения регламента обслуживания гарантия аннулируется.

- Откройте заглушку сливного отверстия.
- Приготовьте примерно 4 литра раствора: смешайте одну часть 9% раствора уксусной кислоты (уксуса столового) с одной частью воды, или приготовьте раствор лимонной кислоты в расчете 120 граммов сухих кристаллов лимонной кислоты на литр воды. Либо воспользуйтесь специальными растворами для санитарной обработки фильтров-диспенсеров.
- Снимите верхнюю крышку фильтра-диспенсера (**ВНИМАНИЕ!** Не повредите пластиковые фиксаторы).
- Снимите крышку с верхнего бака.
- Налейте раствор в накопительный бак (во второй бак вода попадет самотеком из первого бака).
- Откройте краны горячей и холодной воды, сразу после того, как жидкость поступит из крана, закройте краны.
- Оставьте фильтр-диспенсер в таком состоянии на 20 минут.
- Слейте раствор из баков, использовав краны горячей и холодной воды.
- Закройте заглушку сливного отверстия.
- Подключите фильтр-диспенсер к водопроводу, открыв кран на узле подключения.
- Произведите промывку (см. раздел «Промывка фильтра-диспенсера»).
- Подключите фильтр-диспенсер к сети электропитания.

### Обратите внимание!

Не рекомендуется производить работу по подключению фильтра-диспенсера к водопроводной сети и техническому обслуживанию накопительных баков самостоятельно. Эта работа должна производиться специалистом, имеющим разрешение на проведение данного вида работ.

Изготовитель не несет ответственности за ненадлежащее качество работы по подключению к водопроводной сети и техническому обслуживанию накопительных баков, а также за результат этой работы.

## ГАРАНТИИ ИЗГОТОВИТЕЛЯ

Изготовитель гарантирует соответствие фильтра-диспенсера требованиям ТУ 3468-008-50056997-2008 при соблюдении потребителем условий монтажа, эксплуатации, транспортирования и хранения, приведен-

ных в данной инструкции по эксплуатации (паспорте). Не принимаются претензии к фильтрам-диспенсерам, имеющим внешне механические, термические или химические повреждения.

Срок службы фильтра-диспенсера (кроме сменных фильтрующих модулей) составляет 3 года\* с даты производства\*\*. По окончании срока службы фильтр-диспенсер подлежит замене\*\*\*.

Срок службы (ресурс) сменных фильтрующих модулей: В водоочистителе Аквафор ECO Pro – срок службы комплекта сменных модулей Pro 1, Pro 2, Pro B – 10 000 литров, но не более 1,5 года\*\*\*\*.

В водоочистителях Аквафор OSMO Pro 100 – срок службы комплекта сменных модулей Pro 1, Pro 100, Pro Mg – 10 000 литров водопроводной воды, но не более 1,5 года\*\*\*\*.

Срок службы (ресурс) входящих в комплект сменных фильтрующих модулей исчисляется с даты продажи фильтра-диспенсера потребителю через розничную сеть. Дата продажи фильтра-диспенсера (со сменными фильтрующими модулями) определяется штампом магазина в настоящем паспорте или кассовым чеком. Если дату продажи фильтра-диспенсера установить невозможно, срок службы сменных модулей исчисляется с даты их производства.

Срок хранения фильтра-диспенсера (с комплектом сменных фильтрующих модулей) до начала эксплуатации – не более 1,5 года при температуре от +5 до +38 °С, без нарушения упаковки. Гарантийный срок\*\*\*\*\* эксплуатации фильтра-диспенсера (кроме сменных фильтрующих модулей) – 1 год с даты продажи. Изготовитель освобождается от гарантийных обязательств, если утрачена настоящая инструкция с проставленными датами производства и продажи и отсутствуют иные способы установить сроки эксплуатации изделия.

Изготовитель освобождается от ответственности в случаях:

- нарушения потребителем правил монтажа (установки) изделия, изложенных в настоящей инструкции;
- если сменные фильтрующие модули, выработавшие ресурс, не были своевременно заменены;
- эксплуатации фильтра-диспенсера с превышением пределов, установленных техническими требованиями по условиям эксплуатации изделия (см. настоящую инструкцию).

\* Независимо от срока начала эксплуатации изделия.

\*\* Дата производства – дата вида ММ.ГГГГ, которая указывается производителем на этикетке, размещенной на задней панели корпуса фильтра-диспенсера, и в данном паспорте.

\*\*\* Использование водоочистителя по окончании срока службы может привести к нанесению вреда здоровью или имуществу потребителя или других лиц и должно быть прекращено.

\*\*\*\* Период, в течение которого изготовитель обязуется обеспечивать потребителю возможность использования товара по назначению и нести ответственность за существенные недостатки на основании пункта 6 статьи 19 ЗАКОНА РФ О ЗАЩИТЕ ПРАВ ПОТРЕБИТЕЛЕЙ.

\*\*\*\*\* Период, в течение которого в случае обнаружения в товаре недостатка изготовитель обязан удовлетворить требования потребителя, установленные статьями 18 и 29 ЗАКОНА РФ О ЗАЩИТЕ ПРАВ ПОТРЕБИТЕЛЕЙ.

При наличии претензий к работе фильтра-диспенсера следует обратиться к продавцу либо к изготовителю. Не принимаются претензии по фильтра-диспенсерам, имеющим внешние повреждения.

Претензии, связанные с монтажом фильтра-диспенсера, следует направлять специалистам, выполнившим монтаж.

Фильтр-диспенсер не требует предпродажной подготовки.

Цена договорная.

#### **ВНИМАНИЕ!**

По истечении срока службы дальнейшее использование фильтра-диспенсера не допускается, его необходимо утилизировать. Утилизация должна осуществляться в соответствии с применимым законодательством. По истечении срока службы устройство может представлять опасность для жизни, здоровья и имущества потребителя, в том числе в результате протечек и/или воспламенения изделия.

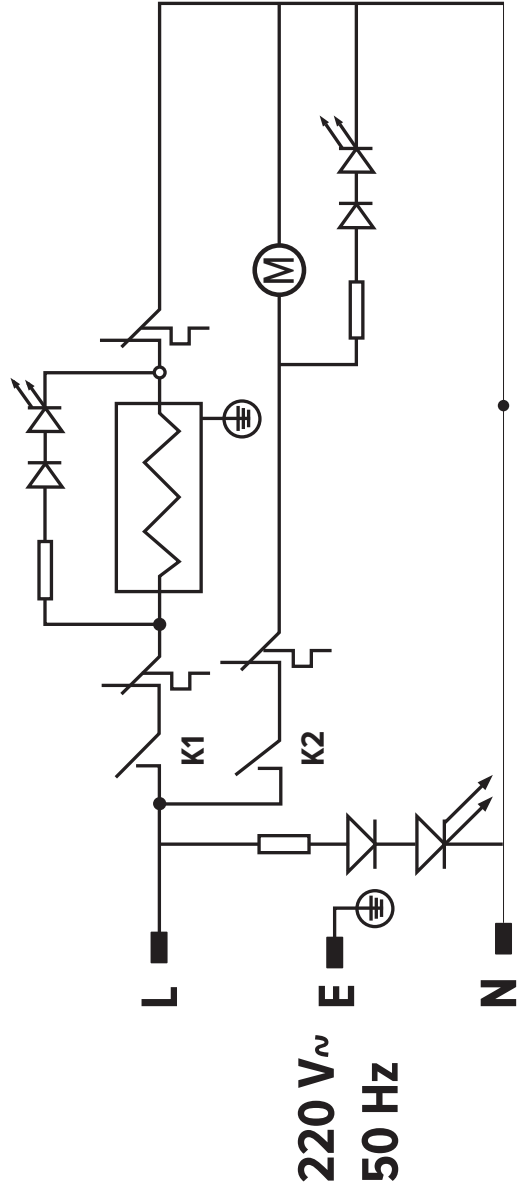
Электрические и электронные устройства не должны утилизироваться вместе с бытовым мусором. Фильтр-диспенсер следует сдать в пункт приемки электронного и электрооборудования для последующей утилизации. В фильтре-диспенсере содержится хладагент. Трубки контура, по которому циркулировал хладагент, ни в коем случае не должны быть повреждены до начала утилизации. Правильная утилизация старого оборудования поможет предотвратить потенциальное вредное воздействие на окружающую среду и здоровье человека. Для получения более подробной информации о порядке утилизации старого прибора обратитесь в сертифицированные службы, занимающиеся утилизацией отходов.

## ДИАГНОСТИКА И УСТРАНЕНИЕ НЕИСПРАВНОСТЕЙ

Если фильтр-диспенсер функционирует неправильно или не работает вообще, проверьте следующие моменты, прежде чем обращаться в сервисный центр.

Неполадка	Причина	Устранение
Фильтр-диспенсер не включается	Неисправна розетка, в которую включен фильтр-диспенсер	Убедитесь в том, что розетка исправна. Если нет, используйте другую
Из крана не льется вода	Отсутствует вода в водопроводе	Убедитесь в том, что есть вода в водопроводе
	Срок службы фильтрующего модуля (модулей) подошел к концу	Замените фильтрующий модуль (модули)
	Перегиб шланга подачи воды	Выпрямите шланг
Вода не охлаждается / не нагревается	Фильтр-диспенсер не подключено к электрической сети.	Подключите прибор к электросети
	Выключатель охлаждения в положении OFF	Установите выключатель охлаждения в положение ON
	Выключатель нагрева в положении OFF	Установите выключатель нагрева в положение ON
	Фильтр-диспенсер находится слишком близко к нагревательным приборам	Переставьте фильтр-диспенсер на достаточное расстояние от нагревательных приборов
Холодная вода идет хорошо, а горячая – плохо	Неисправность датчика или нагревателя	Выключите нагрев воды на задней панели. Обратитесь в сервисный центр
Повышение или понижение температуры холодной и горячей воды	Слишком высокий расход воды	Пользователь расходует слишком много воды за короткий период времени и поэтому температура может понизиться или повыситься. Через 5–6 минут можно использовать устройство снова
Фильтр-диспенсер работает с повышенным уровнем шума	Фильтр-диспенсер установлен на неровной поверхности	Установите фильтр-диспенсер на ровную твердую поверхность

**ЭЛЕКТРИЧЕСКАЯ СХЕМА:**



## **СЕРВИС И ПОДДЕРЖКА ПОКУПАТЕЛЕЙ**

По вопросам сервисного и гарантийного обслуживания обратитесь в колл-центр.

Россия: 8 800 555-81-00

(звонок по России бесплатный).

Адреса сервисных центров в вашем регионе смотрите на странице

[www.aquaphor.ru/services](http://www.aquaphor.ru/services) или отсканируйте QR-код.

Казахстан: +7 7152 36 41 77.



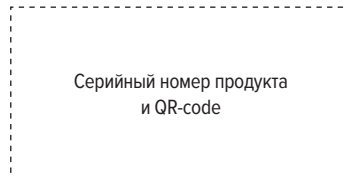
## ГАРАНТИЙНЫЙ ТАЛОН:

Покупатель	Изделие принял:		Подпись
Модель			Печать:
Продавец			
Дата продажи			
Записи о ТО			
Пожалуйста сохраняйте инструкцию на все время эксплуатации. Удобнее всего это сделать, оставив ее внутри устройства.			

Модель фильтра-диспенсера, дата производства и контроля качества указаны на этикетке с серийным номером изделия.

**Модель фильтра-диспенсера:**

- 1** Аквафор WF-D (ECO Pro)
- 2** Аквафор WF-D (Еco H Pro)
- 3** Аквафор WF-D (OSMO Pro 100)



**AQUAPHOR**<sup>®</sup>  
water filters

**Изготовитель:** ООО «Аквафор». **Адрес:** 197110, Санкт-Петербург, ул. Пионерская, дом 27 лит. А.

[www.aquaphor.ru](http://www.aquaphor.ru)

Изготовитель оставляет за собой право вносить в конструкцию изделия усовершенствования без отражения их в паспорте.



**Сертификат соответствия** № RU C-RU.СП30.В.00163/20.

**Срок действия сертификата:** с 14.02.2020 по 13.02.2025.

**Орган по сертификации:** Орган по сертификации продукции, процессов и услуг Федерального бюджетного учреждения «Государственный региональный центр стандартизации, метрологии и испытаний в г. Санкт-Петербурге и Ленинградской области»

**Адрес органа по сертификации:** 190103, РОССИЯ, город Санкт-Петербург, ул. Курляндская, д. 1.

ТУ 3468-008-50056997-2008