

СИСТЕМЫ NHWB CLACK

- 1"/1 ¼" (V3070FM-nhwb)**
- 1 ½" (V3071-nhwb)**
- 2" (V3063-nhwb)**

СОДЕРЖАНИЕ

1	ОБЩИЕ СВЕДЕНИЯ.....	3
2	ТЕХНИЧЕСКИЕ ХАРАКТЕРИСТИКИ	3
3	ОПИСАНИЕ	4
4	МОНТАЖ И ПОДГОТОВКА К РАБОТЕ	6
5	МЕРЫ БЕЗОПАСНОСТИ	7
6	ТЕХНИЧЕСКОЕ ОБСЛУЖИВАНИЕ.....	8
7	ВОЗМОЖНЫЕ НЕИСПРАВНОСТИ.....	8
8	ГАРАНТИЙНЫЕ ОБЯЗАТЕЛЬСТВА.....	9

Благодарим Вас за приобретение системы NHWB.

Перед установкой системы NHWB произведите тщательный осмотр и убедитесь, что при транспортировке она не подвергалась механическому воздействию.

Внимательно прочитайте руководство по эксплуатации и следуйте всем указаниям.

По всем вопросам, связанным с установкой системы, пожалуйста, обращайтесь к Вашему дилеру.

Дата продажи _____ М.П.

Наименование системы и адрес дилера: _____

1 ОБЩИЕ СВЕДЕНИЯ

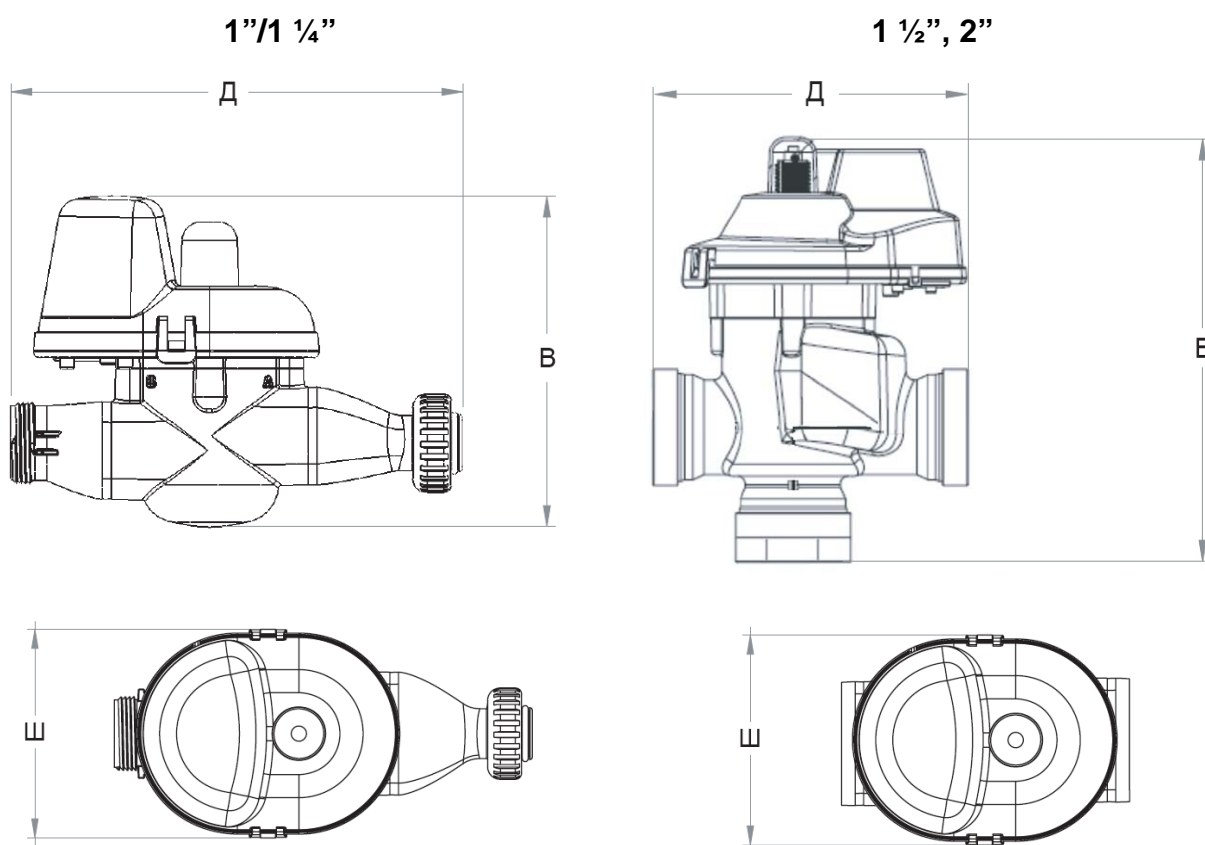
Для управляющих клапанов с присоединительными размерами 1”/1,25” в качестве системы NHWB (No HardWater Bypass) используется клапан V3070FM-nhwb, а для клапанов с присоединительными размерами 1,5” и 2” – клапаны V3071-nhwb и V3063-nhwb с заглушкой.

Система NHWB применяется в системах водоподготовки для предотвращения подачи неочищенной воды потребителю во время регенерации фильтров.

2 ТЕХНИЧЕСКИЕ ХАРАКТЕРИСТИКИ

Модель	V3070FM-nhwb	V3071-nhwb	V3063-nhwb
Размер (D _n), дюйм	1”/1¼”	1½”	2”
Д, мм	250	190	200
Ш, мм	125	130	150
В, мм	183	190	260

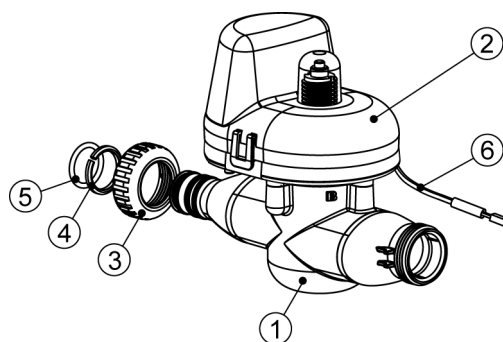
Примечание: Указаны размеры без учета присоединительных фитингов



3 ОПИСАНИЕ

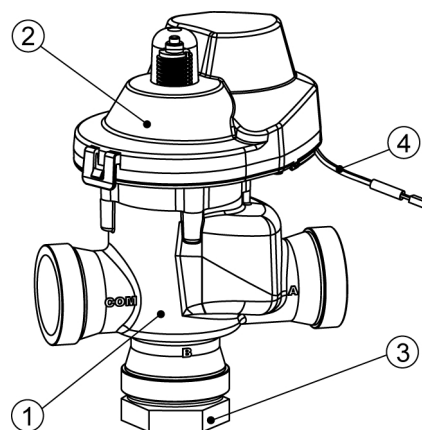
3.1 Системы NHWB V3070FM-nhwb состоят из:

- клапана (1),
- крышки с прозрачным колпачком (2),
- гайки (3),
- разрывного кольца (4),
- уплотнительного кольца (5),
- двигателя,
- распределительной сборки,
- передаточного механизма,
- поршня,
- соединительного кабеля, 2,4 м (6).



3.2 Системы NHWB V3071-nhwb/V3063-nhwb состоят из:

- клапана (1),
- крышки с прозрачным колпачком (2),
- резьбовой заглушки (3),
- двигателя,
- распределительной сборки,
- передаточного механизма,
- поршня,
- соединительного кабеля, 2,4 м (4).



3.3 Систему NHWB V3070FM-nhwb можно присоединить непосредственно к управляющему клапану Clack WS1" или Clack WS1¼" без дополнительного ниппеля.

3.4 Систему NHWB V3071-nhwb можно присоединить к управляющему клапану Clack WS1½" через прямой резьбовой ниппель 1½" BSPT (в комплект поставки не входит).

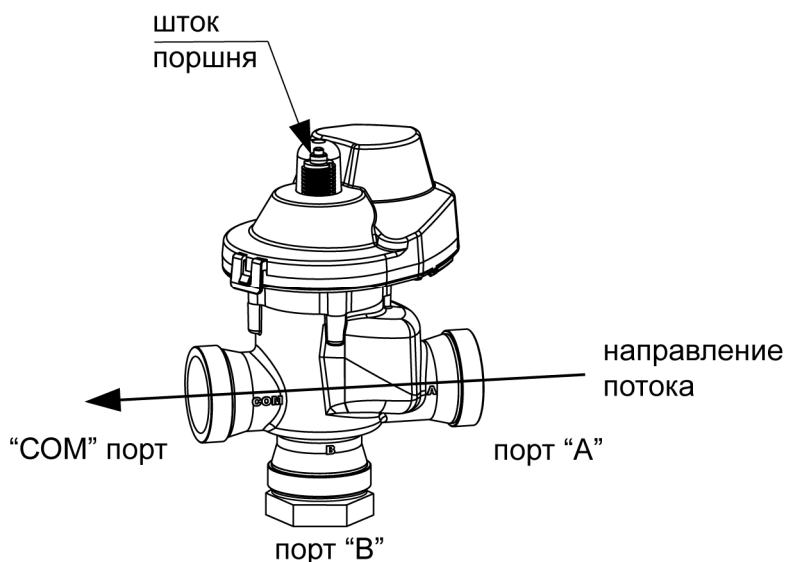
3.5 Систему NHWB V3063-nhwb можно присоединить непосредственно к управляющему клапану Clack WS2L или WS2H при помощи быстроразъемного хомута 2-1/2" VICTAULIC (V3053) или через резьбовой ниппель 2" BSPT (в комплект поставки не входят).

3.6 В системах NHWB V3071-nhwb и V3063-nhwb в порт клапана, обозначенный «В», заглушен.

3.7 В верхней части крышки клапанов установлен прозрачный колпачок, через который можно определить состояние клапана.

3.8 Если шток поршня виден через прозрачный колпачок, то это означает, что клапан системы NHWB открыт и очищенная вода поступает к месту потребления.

3.9 Если шток поршня не виден через прозрачный колпачок, то это означает, что клапан системы NHWB закрыт и вода поступает на регенерацию фильтра, но не поступает к месту потребления.



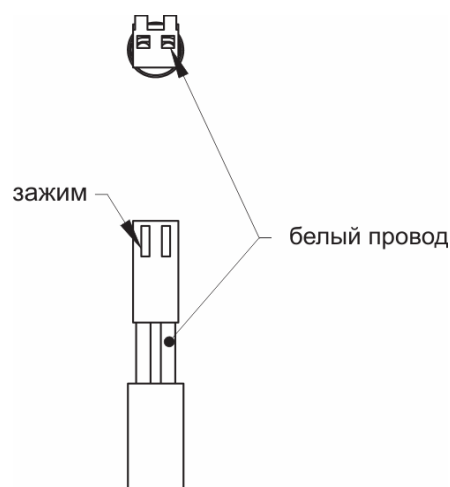
3.10 При необходимости положение штока поршня можно изменить, поменяв полярность проводов в разъеме кабеля, как показано ниже.

3.10.1 Кабели клапанов системы HNWB на предприятии-изготовителе установлены в разъем кабеля белым проводом справа, если смотреть на него так, как показано на рисунке.

3.10.2 Если провода в разъеме кабеля поменять местами, то изменится направление движения поршня в противоположную сторону.

3.10.3 Для этого нужно нажать на лапку в прорезях и плавно, не прилагая особых усилий (чтобы не выдернуть провода из лапок) вытянуть провода из разъема кабеля.

3.10.4 Поменяв провода местами, убедитесь, что лапки вошли в прорези разъема кабеля и зафиксированы.



4 МОНТАЖ И ПОДГОТОВКА К РАБОТЕ

Схемы монтажа V3070FM-nhwb

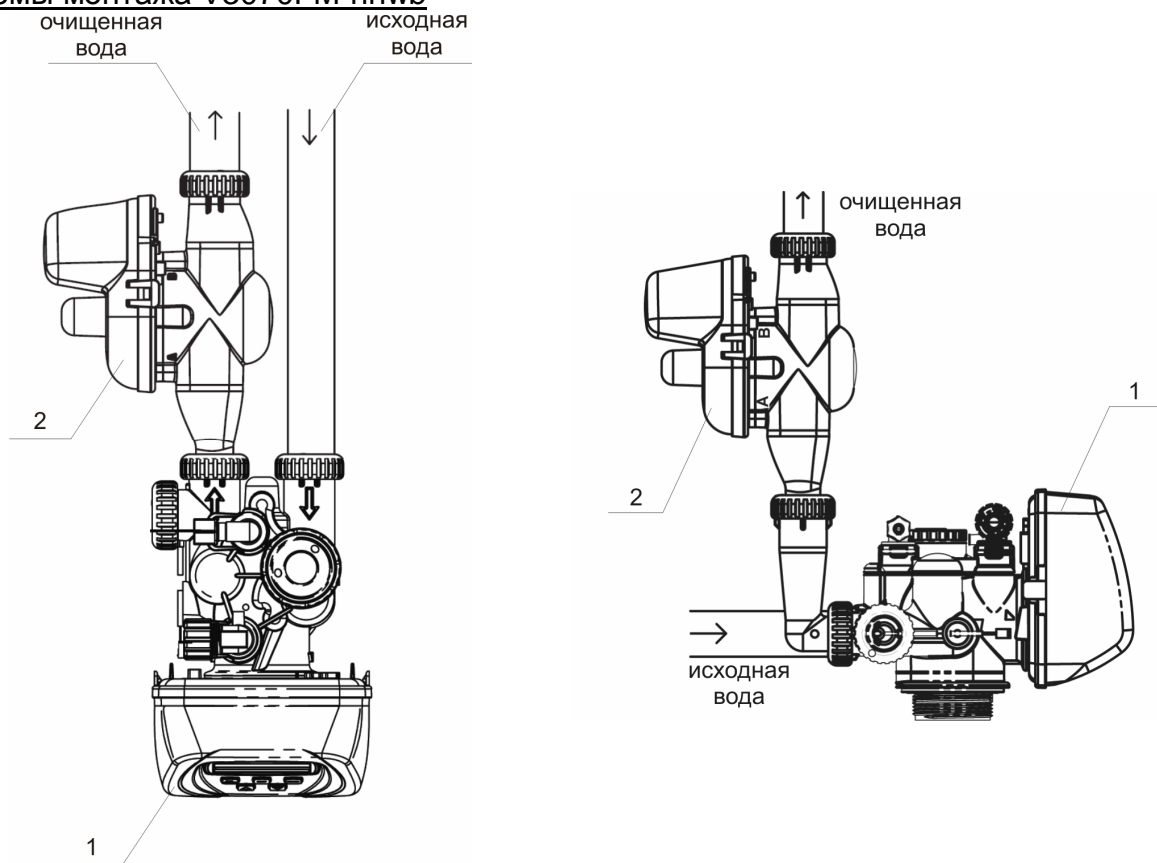
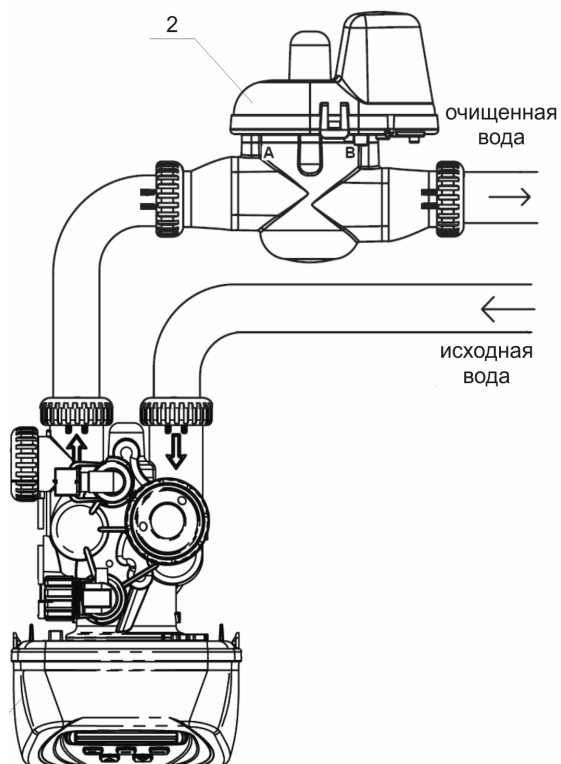


Схема монтажа V3070FM-nhwb, V3071-nhwb, V3063-nhwb



1 – управляющий клапан, 2 – клапан системы NHWB

4.1 Подключите входящий патрубок управляющего клапана к линии подачи исходной воды.

4.2 Подключите к выходящему патрубку управляющего клапана байпасный клапан портом, обозначенным буквой «А».

4.3 Подключите к линии подачи очищенной воды порт клапана системы NHWB, обозначенный:

- для систем V3070FM-nhwb: буквой «В»;
- для систем V3071-nhwb, V3063-nhwb: надписью «COM».

Внимание! Во избежание повреждений кабеля охладите паяные соединения, а соединениям под клей - дайте высохнуть.

4.4 Выломайте на задней стенке корпуса управляющего клапана пластиковую перегородку.



4.5 Проденьте кабель двигателя байпасного клапана через прямоугольное отверстие на задней стенке управляющего клапана и подключите к двухконтактному разъёму «DRIVE» на электронной плате управляющего клапана.



Проденьте кабель блока питания управляющего клапана через прямоугольное отверстие на задней стенке управляющего клапана.

ВНИМАНИЕ! Одновременно продеть через отверстие можно только 2 кабеля.

4.6 Хорошо закрепите кабели, чтобы их случайно не выдернули.



4.7 Подключите блок питания управляющего клапана к заземленной розетке.

4.8 Проверьте настройки управляющего клапана (более подробно см. Приложение 1).

4.9 Убедитесь, что система NHWB работает правильно. После этого Ваша система готова к эксплуатации.

5 МЕРЫ БЕЗОПАСНОСТИ

5.1 Не допускается использовать систему NHWB вне области применения и эксплуатировать ее в открытом виде.

5.2 Запрещается использовать систему NHWB в условиях повышенной влажности.

5.3 При эксплуатации и техническом обслуживании необходимо соблюдать требования ГОСТ 12.3.019-80, «Правил эксплуатации электроустановок

потребителей», «Правил охраны труда при эксплуатации электроустановок потребителей».

5.4 Любые подключения системы NHWB и работы по ее техническому обслуживанию следует производить только при отключенном питании от управляющего клапана, к которому она подключена.

5.5 Все работы по монтажу и подключению системы NHWB необходимо проводить персоналом, который должен иметь квалификацию соответствующую выполняемой работе.

5.6 К работе с системой NHWB должны допускаться лица, изучившие настоящее руководство по эксплуатации.

6 ТЕХНИЧЕСКОЕ ОБСЛУЖИВАНИЕ

6.1 При выполнении работ по техническому обслуживанию следует соблюдать меры безопасности, изложенные в разделе 5 настоящего руководства.

6.2 Техническое обслуживание, которое должно выполняться не реже одного раза в 3 месяца, должно включать в себя выполнение следующих операций:

- очистку системы NHWB от пыли, грязи и посторонних предметов;
- проверку качества крепления системы NHWB на месте ее установки;
- проверку надежности подключения соединительных проводов.

7 ВОЗМОЖНЫЕ НЕИСПРАВНОСТИ

Неисправность	Возможная причина	Действия
Система NHWB пропускает воду во время промывки фильтра	Клапан системы NHWB неисправен	Замените клапан системы NHWB
Система NHWB работает неправильно	Неправильная полярность подключения клапана системы NHWB	Проверьте полярность подключения клапана системы NHWB
Система NHWB не работает / на дисплее управляющего клапана высвечивается ошибка «1006»	А. Присоединительный кабель клапана системы NHWB отсоединен или неисправен	А. Проверьте присоединительный кабель. В случае необходимости замените на новый
	Б. Клапан системы NHWB неисправен	Б. Замените клапан системы NHWB
	В. Управляющий клапан неисправен	В. Замените управляющий клапан

8 ГАРАНТИЙНЫЕ ОБЯЗАТЕЛЬСТВА

Гарантийный срок эксплуатации –12 месяцев.

Гарантия распространяется на все производственные и конструктивные дефекты.

Компания ЭКОДАР не несет ответственности за любые повреждения системы, прямой и/или косвенный ущерб любого вида, нанесенный собственнику системы, а также нарушения в работе системы, которые могут быть прямо или косвенно причинены любым лицом или собственником в результате:

- 1 механического повреждения, вызванного внешним или любым иным воздействием;
- 2 применения системы не по назначению и с нарушением указаний эксплуатационной документации;
- 3 повреждения элементов системы, связанного с изменением напряжения в питающей электросети;
- 4 неблагоприятных атмосферных и иных внешних воздействиях на систему, таких как, дождь, снег, влажность, нагрев, агрессивные среды;
- 5 использования принадлежностей, расходных материалов и запчастей других марок;
- 6 пожара, наводнения и прочих стихийных бедствий.

Компания «ЭКОДАР» не несет ответственности за ущерб, нанесенный покупателю в результате неправильного монтажа.

9 ПРИЛОЖЕНИЕ 1

Настройка управляющих клапанов Clack WS серии RR

- 1 Нажмите одновременно и удерживайте в течение 3 секунд кнопки «ДАЛЕЕ» и «ВНИЗ». Затем нажмите одновременно и удерживайте в течение 3 секунд кнопки «ДАЛЕЕ» и «ВНИЗ».
- 2 Кнопками «ВВЕРХ» или «ВНИЗ» установите тип клапана, после чего нажмите кнопку «ДАЛЕЕ».
- 3 Кнопками «ВВЕРХ» или «ВНИЗ» выберите вариант настройки «nHbP» или «БЕЗ.БП». По окончании нажмите кнопку «ДАЛЕЕ».
- 4 Завершите настройку клапана в соответствии с типом оборудования.

Настройка управляющих клапанов Clack WS серии IR

- 1 Нажмите одновременно и удерживайте в течение 3 секунд кнопки «NEXT» и «ВНИЗ». Затем нажмите одновременно и удерживайте в течение 3 секунд кнопки «NEXT» и «ВНИЗ».
- 2 Кнопками «ВВЕРХ» или «ВНИЗ» установите тип клапана, после чего нажмите кнопку «NEXT».
- 3 Кнопками «ВВЕРХ» или «ВНИЗ» выберите вариант настройки «nHbP». По окончании нажмите кнопку «NEXT».
- 4 Завершите настройку клапана в соответствии с типом оборудования.

Настройка управляющих клапанов Clack WS серии EI

- 1 Нажмите одновременно и удерживайте в течение 3 секунд кнопки «ВВЕРХ» и «ВНИЗ».
- 2 Кнопками «ВВЕРХ» или «ВНИЗ» установите тип клапана, после чего нажмите кнопку «NEXT».
- 3 Кнопками «ВВЕРХ» или «ВНИЗ» выберите способ начала регенерации, после чего нажмите кнопку «NEXT».
- 4 Кнопками «ВВЕРХ» или «ВНИЗ» выберите вариант настройки «nHbP». По окончании нажмите кнопку «NEXT».
- 5 Завершите настройку клапана в соответствии с типом оборудования.