



Руководство по установке и эксплуатации (ПАСПОРТ)

**Устройства водоочистные серии RF
с торговым знаком «atoll»**

RFS- 862SE-ALT1

RFS-1062SE-ALT1

RFS-1262SE-ALT1

RFS-1362SE-ALT1

RFS-1462SE-ALT1



ТУ 3697-004-58968054-2007

Перед эксплуатацией устройства внимательно ознакомьтесь с настоящим руководством и сохраните его для последующего использования.

Это руководство защищено авторскими правами ООО «НПО «Русфильтр». В соответствии с законами об авторских правах это руководство не может быть воспроизведено в любой форме, полностью или частично, без предварительного письменного согласия ООО «НПО «Русфильтр».

Предприятие-изготовитель постоянно совершенствует конструкцию установок, поэтому в настоящем издании могут быть не отражены отдельные внесенные изменения деталей и узлов.

Назначение водоочистных устройств

Устройства водоочистные (установки) серии RF предназначены для очистки воды подземных и поверхностных источников водоснабжения до требуемых санитарно-гигиенических норм.

Устройства серии RFI предназначены для удаления железа, марганца, сероводорода из воды и могут включать разные типы фильтрующих наполнителей.

Устройства серии RFM предназначены для удаления нерастворимых механических примесей, коллоидов и коррекции pH, в зависимости от типа используемого фильтрующего наполнителя.

Устройства серии RFS предназначены для удаления солей жесткости, железа, марганца, а также для удаления органических веществ, тяжелых металлов и нитратов, в зависимости от вида используемой ионообменной смолы.

Способ управления клапаном различается в зависимости от обозначения модели устройства: Т - электромеханический таймер, М – механическое управление, Manual - ручное управление, SE, SXT – электронное управление.

Устройства водоподготовки, имеющие в наименовании модели обозначение Alt или Par, являются системами непрерывного действия, собранными на базе двух корпусов, установленных параллельно и объединенных специальным электронным блоком управления.

Срок службы с периодической заменой фильтрующих материалов и расходных материалов не менее 10 лет.

Условия эксплуатации

- Температура обрабатываемой воды	от 2 до 35 °С
- Температура воздуха в помещении	от 2 до 35 °С
- Относительная влажность воздуха	до 70%
- Входное давление воды	от 2,5 до 6 атм.
- Электропитание (через блок питания 12 В переменного тока)	~230 В, 50 Гц
- Потребляемая мощность:	до 5 Вт

Требования к входной воде:

- Общая жесткость	до 30 мг*эquiv/л
- Общее железо	до 0,3 мг/л
- Свободный хлор	до 1 мг/л
- Сероводород, сульфиды, нефтепродукты, твердые механические частицы	отсутствие

Технические характеристики

Параметр	862SE-ALT1	1062SE-ALT1	1262SE-ALT1	1362SE-ALT1	1462SE-ALT1
Рабочий поток*, м ³ /ч	0,8	1,3	1,8	2,2	2,5
Присоединительные размеры, дюйм	1	1	1	1	1
Объем фильтрующего наполнителя в 1 корпусе фильтра, л	20	35	50	60	85
Поддерживающий слой (гравий) в 1 корпусе фильтра, кг	0	10	12	15	20
Подача воды при обратной промывке*, м ³ /ч	0,3	0,5	0,7	0,9	1,0

* Точные потоки зависят от качества входной воды, требованиям к очищенной, объема и типа фильтрующего наполнителя в нем, перепада давления воды при прохождении через аппарат, выбора периодичности регенераций и других условий эксплуатации аппарата. Поэтому требует дополнительных расчетов.

Составные части конструкции установки

В целях предохранения от перемешивания фильтрующих наполнителей, механических повреждений составных частей при погрузочно-разгрузочных работах, транспортировании и хранении, установки водоподготовки поставляются в разобранном виде.

Корпусы фильтра (Минеральные танки). Материалом, из которого изготовлены корпусы фильтра, является полиэтилен, усиленный стекловолокном.

Фильтрующий наполнитель. В качестве фильтрующего наполнителя применяется ионообменная смола. Поддерживающий слой — кварцевый гравий.

Управляющий клапан. Управляющий клапан BNT-85HE TA – автоматический, с электронным управлением и водосчетчиком, выполняющий последовательно следующие операции: 1) рабочий режим; 2) промывка солевым раствором; 3) обратная промывка; 4) прямая промывка; 5) наполнение солевого бака водой. На внешней панели расположены органы управления, контроля и программирования.

Комплект клапана включает в себя:

- два клапана управления: ведущий (с экраном и кнопками) и ведомый
- два верхних дистрибьютора
- блок питания 12 В переменный ток
- два резьбовых фитинга 1”
- три резьбовых адаптера и крепежные элементы для них
- байпас и ключ-шестигранник для него
- комплект деталей для подключения солевого бака
- два шаровых крана с электроприводом и четыре уплотнения для них
- набор дренажных ограничителей DLFC (1,5; 2 (установлен); 2,4; 3; 3,5; 4; 5; 7; 11 gpm)
- набор ограничителей солевой линии BLFC (0,2 (установлен); 0,3; 0,7 gpm)
- набор инжекторов (черный (установлен), серый, фиолетовый, красный, белый, синий, желтый)
- комплект ПВХ труб и фитингов (клеевое соединение)

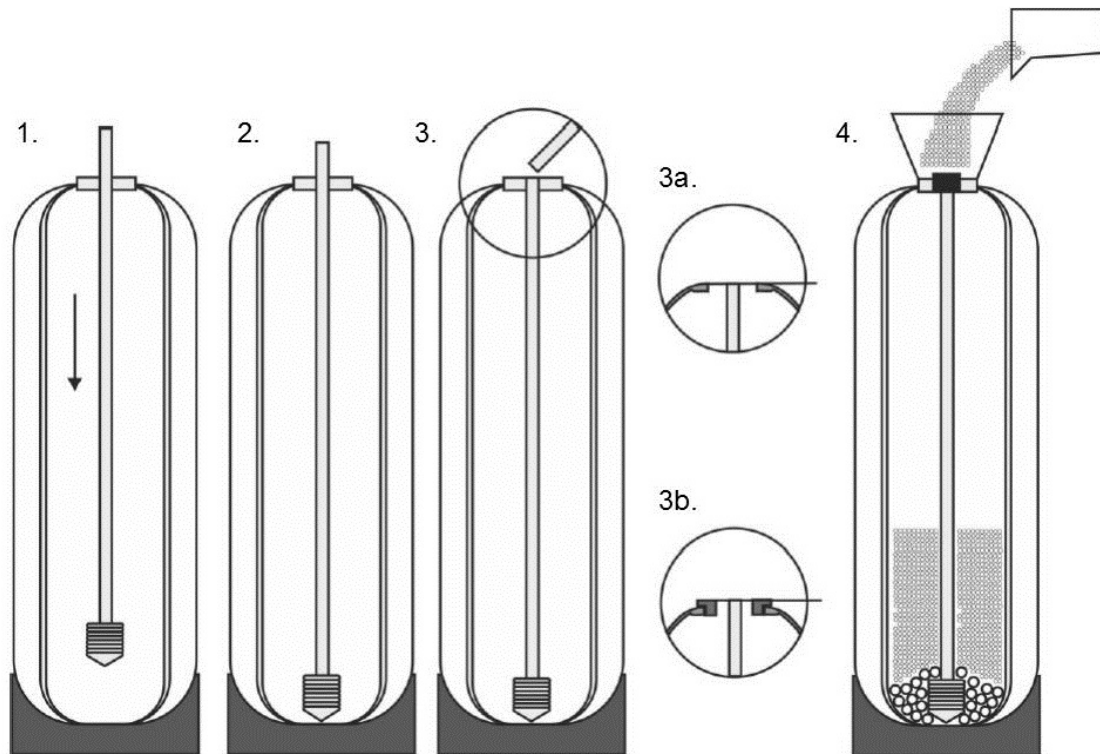
Солевой бак. Бак включает устройство для подачи в установку регенерирующего раствора. Корпус бака и приводящие-отводящие линии изготовлены из полимерных материалов и не подвергаются коррозии.

Размещение установки

1. Участок размещения установки должен иметь ровный твердый пол.
2. Установка не должна подвергаться воздействию прямого солнечного света, пыли, агрессивных паров и газов.
3. Канализационный или дренажный сток должен находиться не далее 5 метров от места размещения установки и не выше 0,5 метра от управляющего клапана.
4. Желательно обеспечить подсоединение шлангов к канализационному или дренажному стоку с разрывом струи.
5. Для подключения электропитания необходимо предусмотреть электророзетку.
6. Размещайте установку по крайней мере в 150 мм. от стен для обеспечения доступа для сервисного обслуживания.
7. Установка монтируется в месте, где ущерб при возникновении протечки будет минимальным.

Операции по монтажу

1. Убедитесь, что корпуса фильтров установки пустые и чистые. Установите корпуса на ровную, горизонтальную поверхность.
2. Установите и отцентрируйте распределительные трубы с нижним дистрибьютором в корпусах установки. Не надавливайте на распределительную трубу во избежание поломки дистрибьютора.
3. Обрежьте трубу дистрибьютора (3-3a). При использовании адаптера 4"x2,5" (для корпусов с горловиной 4 дюйма) труба обрезается после установки адаптера (3b).
4. Наденьте на трубы пластиковые крышки или прикройте их другим доступным материалом.
5. Пользуясь воронкой, засыпьте корпусы установки сначала гравием, потом ионообменной смолой, придерживая трубу и не давая материалу выдавить ее вверх, иначе при монтаже клапана можно повредить нижний дистрибьютор.



6. После засыпки загрузки снимите защитную крышку, надетую при засыпке, и слегка смажьте верхнюю кромку трубы по наружной части силиконовой смазкой. Запрещается смазывать резиновые части клапанов автомобильными смазками на нефтяной основе. Это приведет к разрушению немаслостойкой резины.

7. Установите на управляющие клапаны верхние дистрибьюторы.

8. После удаления частиц наполнителя с горловин корпусов установки, аккуратно наденьте клапаны с корзинами верхних дистрибьюторов на распределительные трубы и надавите на них сверху так, чтобы уплотнения клапанов «сели» на трубу; после этого заверните клапаны до упора. Не перетягивайте клапаны по резьбе во избежание срыва или разрушения соединения.

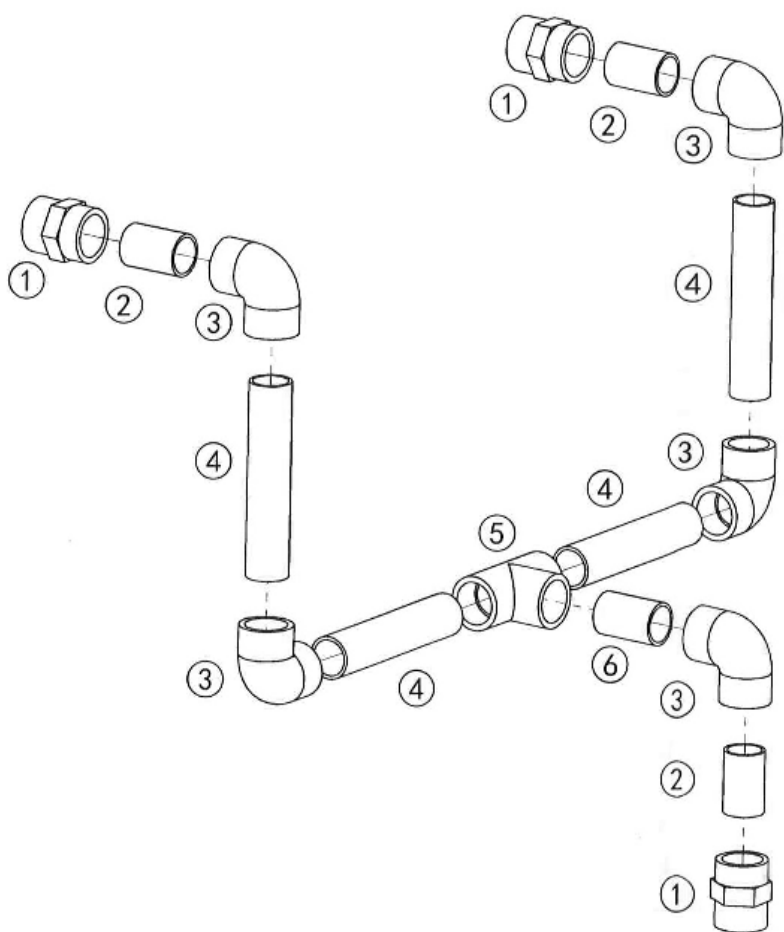
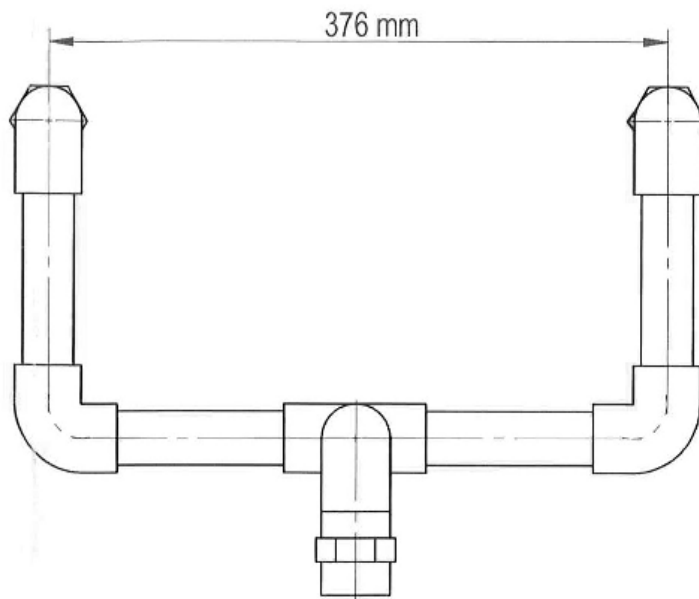
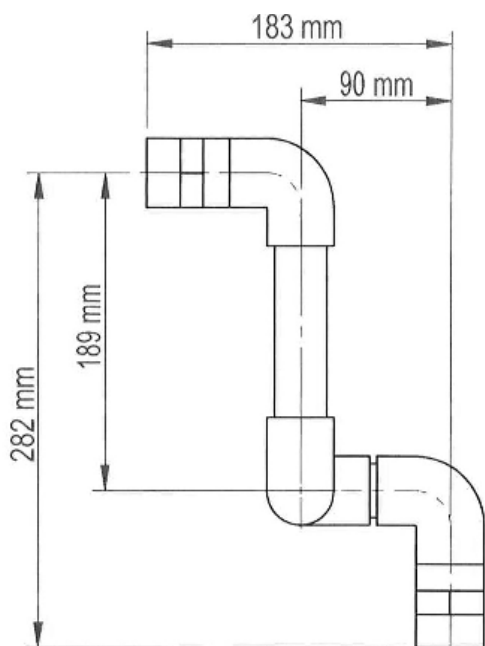
9. Смажьте уплотнения адаптеров силиконовой смазкой. Установите адаптеры в управляющие клапаны и зафиксируйте скобами и винтами.


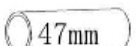

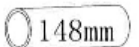


10. С помощью ПВХ труб и фитингов (используйте специальный клей и обезжириватель) из комплекта соедините клапаны между собой. Для этого также можно использовать полипропиленовые трубы и фитинги (не входят в комплект поставки).

11. Смажьте уплотнения адаптера байпаса/счетчика силиконовой смазкой. Присоедините адаптер к байпасу/счетчику и зафиксируйте скобами и винтами. Присоедините резьбовые концевики к байпасу/счетчику и зафиксируйте скобами.

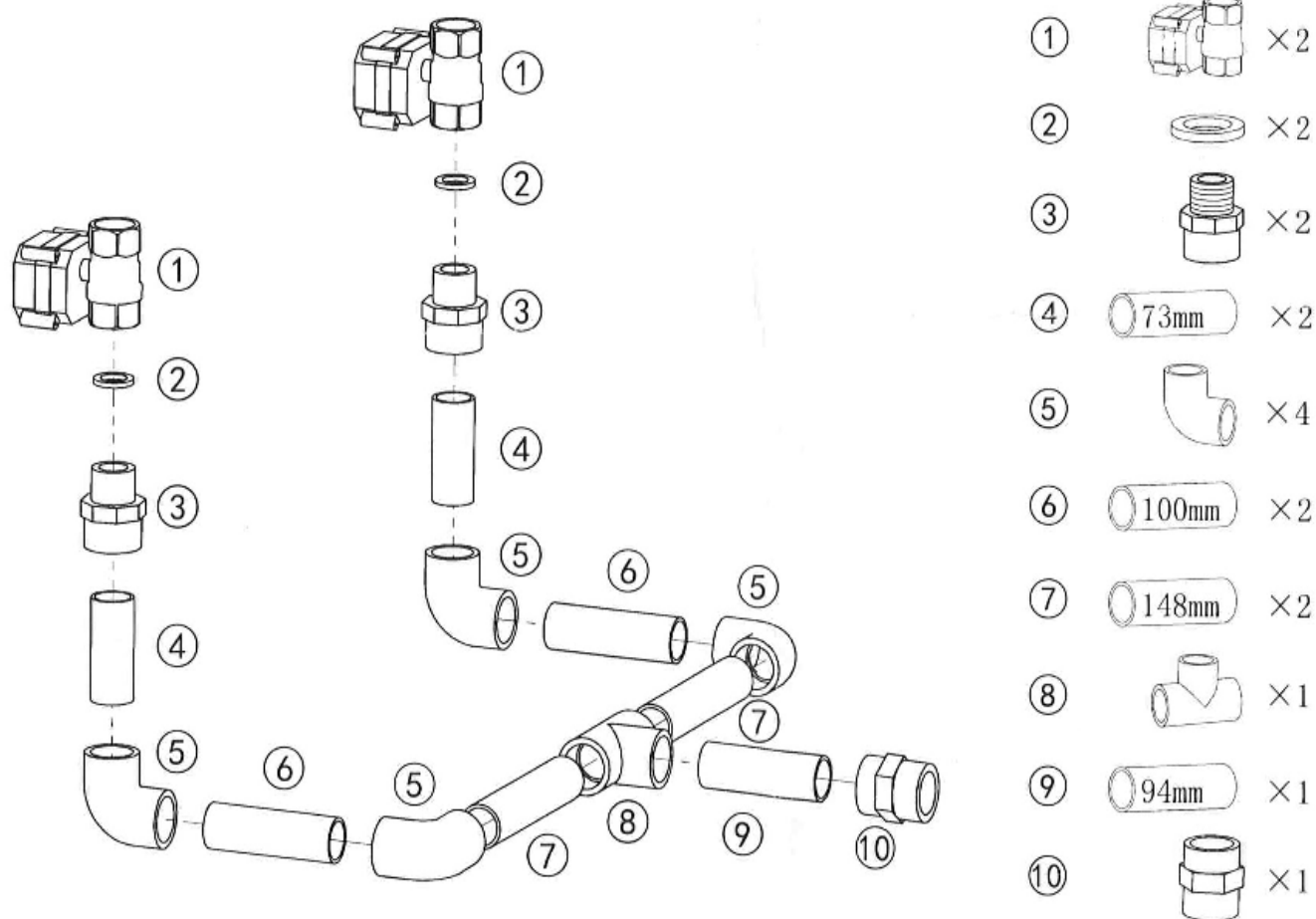
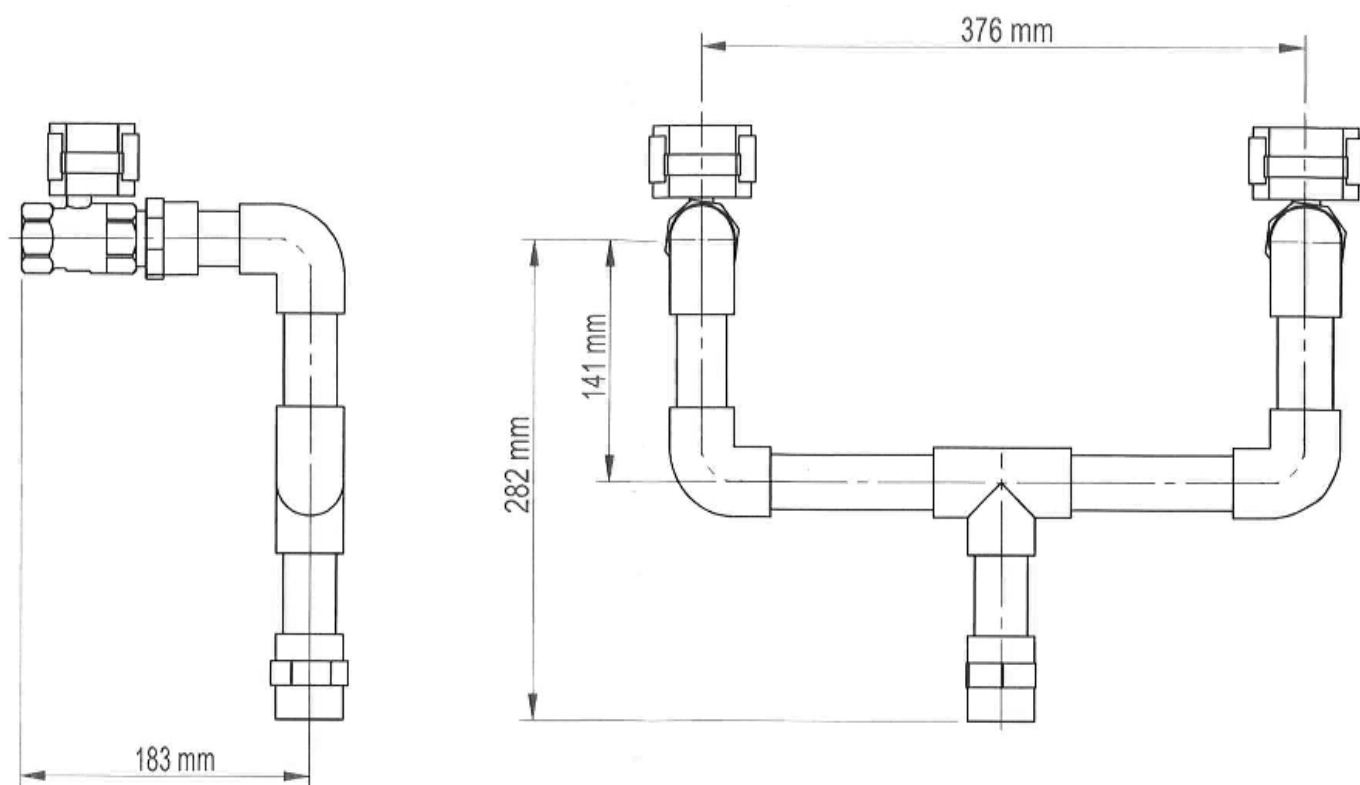
12. Соедините коллекторы входной и выходной воды с байпасом/счетчиком. Закрепите места соединения скобами. Турбинка счетчика должна быть установлена на выходе воды из аппарата.

ВХОД ВОДЫ В УСТАНОВКУ:



- ①  × 3
- ②  47mm × 3
- ③  × 5
- ④  148mm × 4
- ⑤  × 1
- ⑥  50mm × 1

ВЫХОД ВОДЫ ИЗ УСТАНОВКИ:





13. Подключите установку в разрыв магистрали подачи холодной воды, используя стандартную трубную арматуру и фитинги. Приведите байпасные краны в положение байпас - красные ручки перпендикулярны трубопроводу (вода не поступает в установку).

14. Замените (при необходимости) дренажные ограничители DLFC в клапаны. Для этого выньте скобы и отсоедините дренажные штуцеры. Установите дренажные ограничители в соответствии с таблицей ниже.

15. Подключите установку к канализации с разрывом струи. Для этого подсоедините шланги (приобретаются отдельно) диаметром не менее 1/2 дюйма к дренажным штуцерам на управляющих клапанах. Для закрепления шлангов используйте хомуты.



17. Замените (при необходимости) сопла и горловины инжекторов в клапанах. Для этого выкрутите четыре винта, осторожно отсоедините крышку, выкрутите сопло инжектора, достаньте держатель инжектора, выкрутите из держателя горловину инжектора, установите сопла и горловины инжектора в соответствии с таблицей.

18. Замените (при необходимости) ограничители подачи воды в солевой бак BLFC в клапанах. Для этого выньте скобы и отсоедините фитинги (с гайкой) для подключения солевого бака. Установите ограничители BLFC в соответствии с таблицей.

Параметр	862SE-ALT1	1062SE-ALT1	1262SE-ALT1	1362SE-ALT1	1462SE-ALT1
Дренажный ограничитель DLFC, GPM	1,5	2,4	3,5	4,0	5,0
Ограничитель подачи воды в солевой бак BLFC, GPM	0,2	0,2	0,3	0,3	0,7
Цвет сопла и горловины инжектора	черный	серый	фиолетовый	красный	белый

19. Подключите электрокабели:

- Соедините управляющие клапаны между собой;
- Соедините электрические шаровые краны со своими управляющими клапанами;
- Подключите кабель с датчиком к водосчетчику;
- Подключите блок питания к ведомому клапану. Фильтр работает только от напряжения 12В переменного тока. Вставьте вилку трансформатора в электророзетку.

20. Соберите солевой бак. На дно солевого бака установите подставку для соли на ножках. Внутри солевого бака установите солевую шахту прорезями вниз. Внутри солевой шахты установите солевой клапан.

Совместите угловой фитинг для подключения трубки 3/8" сверху солевого клапана с просверленным отверстием в стенке солевого бака. Проденьте гибкую трубку 3/8 дюйма в отверстие и вставьте в угловой фитинг. Второй конец трубки подключите к фитингу-тройнику из комплекта. От тройника две трубки подсоедините к солевым линиям управляющих клапанов. При подключении трубки к клапану используйте комплект деталей (обжимная шайба, втулка внутрь трубки).

21. Установите переливной фитинг на расстоянии примерно 200 мм от верха солевого бака и подключите к нему дренажную трубку (приобретается отдельно), которую подключите с разрывом струи к канализации.

22. Заполните бак солью больше половины его объема. Периодически проверяйте уровень соли. Если фильтр израсходует всю соль, Вы будете получать жесткую воду. Пока не установлена периодичность пополнения бака солью, проверяйте уровень соли каждые 2-3 недели. Добавляйте соль, если ее уровень опустился ниже половины бака.

Соль должна быть в виде таблеток или гранул NaCl, предназначенная для регенерации ионообменных смол. Данная соль производится прессованием из особо чистых кристаллов соли вакуумной сушки. Содержание нерастворимых примесей должно быть менее 1%. Запрещено использовать каменную соль с высоким содержанием примесей, мелкую пищевую соль, техническую соль и т.д.

23. С помощью ведра или шланга налейте воду в солевой бак. Уровень воды должен закрыть соль.

24. Откройте кран после установки и дайте воде стечь до тех пор, пока из водопровода не будут удалены все инородные частицы, которые могли туда попасть при монтаже.

25. Убедитесь, что управляющий клапан находится в рабочем режиме. Запустите регенерацию первой колонны в ручном режиме (см.стр.8, Управление).

После этого медленно откройте шаровый кран подачи воды в установку на байпасе. В дренаж сначала начнет выходить воздух. Через некоторое время в дренаж начнет вытекать вода, а уровень воды в солевом баке начнет уменьшаться. Дождитесь конца регенерации первой колонны. В конце регенерации клапан должен самостоятельно налить воду в солевой бак.

Аналогично проведите регенерацию второй колонны.

26. Медленно откройте шаровый кран выхода воды из установки на байпасе.

27. Перейдите к программированию установки.

Режимы работы установки

1. Рабочий режим

Обрабатываемая вода поступает через один из управляющих клапанов установки, например ведущий U1 (на экране надпись U1 ONLINE), проходит сверху вниз через фильтрующий наполнитель, собирается нижним дистрибьютором и через центральную трубу и через клапан выводится из установки.

Второй, ведомый управляющий клапан U2 находится в режиме ожидания (U2 STANDBY).

2. Переключение корпусов установки

Когда ресурс фильтрующего наполнителя в первом корпусе заканчивается, управляющий клапан автоматически начинает регенерацию наполнителя. В это время второй корпус с фильтрующим наполнителем выводится в рабочий режим.

3. Промывка солевым раствором

Промывка осуществляется солевым раствором. При прохождении солевого раствора через корпус умягчителя, слой катионита освобождается от катионов кальция и магния, и насыщается катионами натрия. В результате фильтрующий наполнитель восстанавливается до исходного состояния. Поток солевого раствора контролируется инжектором.

4. Обратная промывка

Вода поступает через центральную трубу, через нижний дистрибьютор в корпус установки. Проходит через фильтрующий наполнитель снизу вверх, и через клапан удаляется в дренаж. Поток воды контролируется дренажным ограничителем DLFC.

5. Прямая промывка

Вода поступает через верхний дистрибьютор в корпус установки. Проходит через фильтрующий наполнитель сверху вниз, собирается нижним дистрибьютором и через центральную трубу и через клапан выводится из установки. Поток воды контролируется дренажным ограничителем DLFC.

6. Заполнение солевого бака

На этой стадии солевой бак наполняется определенным количеством воды для приготовления солевого раствора, необходимого при последующей регенерации. Поток воды контролируется ограничителем BLFC.

7. Ожидание

По окончании регенерации корпус фильтра встает в режим ожидания до того момента, когда второй корпус израсходует свой ресурс.

Управление

Кнопки **ВВЕРХ** и **ВНИЗ** увеличивают или уменьшают настраиваемое значение, используются для просмотра информации о работе установки.

Кнопка **МЕНЮ** разблокирует экран, дает доступ к настройкам.

Кнопка **РЕГЕНЕРАЦИЯ** позволяет начать регенерацию немедленно, используется при программировании.

Чтобы **начать регенерацию немедленно**, нажмите и удерживайте кнопку РЕГЕНЕРАЦИЯ в течение 3 сек (пока не услышите звуковой сигнал). Кнопками ВВЕРХ и ВНИЗ выберите корпус U1 IMMEDIATELY или U2 IMMEDIATELY и нажмите кнопку РЕГЕНЕРАЦИЯ. Если нужно перейти к следующей стадии во время регенерации нажмите кнопку РЕГЕНЕРАЦИЯ.



Информационния о работе

Экран ведущего управляющего клапана в течение 5 сек отображает текущую дату и время, затем прокручивает информацию о работе установки.

Для разблокировки экрана нажмите и удерживайте 3 сек. кнопку МЕНЮ.

Для перемещения по экранам состояния используйте кнопки ВВЕРХ или ВНИЗ.

Сообщение	Описание
MAR/26/2023 8:30 PM	Текущие дата и время.
U1 ONLINE TOTAL 2000 GAL	Клапан U1 в работе. Объем воды между регенерациями корпуса фильтра U1, галлоны. 1 галлон = 3,8 л
U1 ONLINE REMAIN 1000 GAL	Клапан U1 в работе. Остаточный объем воды до регенерации корпуса фильтра U1, галлоны.
U2 STANDBY TOTAL 2000 GAL	Клапан U2 в режиме ожидания. Объем воды между регенерациями корпуса фильтра U2, галлоны.
U2 STANDBY REMAIN 2000 GAL	Клапан U2 в режиме ожидания. Остаточный объем воды до регенерации корпуса фильтра U2, галлоны.
LAST REGEN U1 MAR/26/2023	Дата последней регенерации корпуса фильтра U1. Можно сбросить, нажав и удерживая кнопку РЕГЕНЕРАЦИЯ.
LAST REGEN U2 MAR/26/2023	Дата последней регенерации корпуса фильтра U2. Можно сбросить, нажав и удерживая кнопку РЕГЕНЕРАЦИЯ.
TOTAL REGENS U1 0001	Общее количество регенераций корпуса фильтра U1. Можно сбросить, нажав и удерживая кнопку РЕГЕНЕРАЦИЯ.
TOTAL REGENS U2 0001	Общее количество регенераций корпуса фильтра U2. Можно сбросить, нажав и удерживая кнопку РЕГЕНЕРАЦИЯ.
TOTAL GALLONS U1 000300 GAL	Общее количество обработанной воды корпусом фильтра U1, галлоны. Можно сбросить, нажав и удерживая кнопку РЕГЕНЕРАЦИЯ.
TOTAL GALLONS U2 000300 GAL	Общее количество обработанной воды корпусом фильтра U2, галлоны. Можно сбросить, нажав и удерживая кнопку РЕГЕНЕРАЦИЯ.
CURRENT 1.5 GPM PEAK 2 GPM	Текущая скорость потока. Максимальная скорость потока с момента последней регенерации, галлон/мин. Можно сбросить, нажав и удерживая кнопку РЕГЕНЕРАЦИЯ.
REFILL TIME 30.0 MINUTES	Продолжительность заполнения солевого бака, минуты.
VALVE MODE SOFTENER UF	Модификация клапана.

Программирование

Для выхода из режима ожидания нажмите кнопку МЕНЮ.

Для разблокировки экрана нажмите и удерживайте 3 сек. кнопку МЕНЮ.

Первый уровень программирования

Для входа в режим программирования нажмите и удерживайте кнопку МЕНЮ.

Для перехода между окнами используйте кнопку МЕНЮ.

Для изменения параметров — кнопки ВЕРХ и ВНИЗ.

Для выхода без сохранения – кнопку РЕГЕНЕРАЦИЯ.

Сообщение	Описание
CURRENT TIME 12:01 PM	Время.
YEAR 2022	Год.
MONTH Mar	Месяц.
DAY 26	Число.
SET HARDNESS 20 GRAINS	Жесткость входной воды по лабораторному анализу. 1 Ж° = 1 мг*эquiv/л = 2,93 GRAINS (гран/галлон)
SALT SETTING HIGH EFFICIENCY STANDARD IRON & MN	Количество соли. Этот параметр определяет дозировку соли при регенерации. «Высокая эффективность» «Стандартная» (рекомендуется) «Железо и марганец»
WATER SOURCE MUNICIPAL WELL OTHER	Источник воды. Этот параметр определяет, будет ли производиться обратная промывка при каждой регенерации. Если входящая вода достаточно чистая (мутность менее 1 ЕМ/л), выбирают настройку «MUNICIPAL», в этом случае обратная промывка будет проводиться не каждый раз, а в соответствии с настройкой «Отмена обратной промывки» в третьем меню программирования. Если в воде присутствует марганец, железо, либо мутность выше 1ЕМ/л, выбирают значение «WELL / OTHER». Обратная промывка будет проводиться при каждой регенерации.
TRIP POINT OFF U5 T30S D3 T01M	Функция временной работы двух корпусов одновременно (параллельно) во время пиковых расходов воды. U5 - включение в работу корпуса из режима ожидания при расходе воды через установку более галл./сут. (18,9 л/мин.). T30S - расход воды должен превышать указанное выше значение в течение 30 секунд. D3 - корпус возвращается в режим ожидания при расходе воды менее 3 галл./мин. (11,4 л/мин.). T01M - корпус возвращается в режим ожидания не ранее, чем через 1 минуту.
PROGRAMMING COMPLETE	Программирование завершено.

Второй уровень программирования

Для входа в режим программирования нажмите и удерживайте кнопки ВЕРХ и ВНИЗ.

Для перехода между окнами используйте кнопку РЕГЕНЕРАЦИЯ.

Для изменения параметров — кнопки ВЕРХ и ВНИЗ.

Для выхода без сохранения – кнопку МЕНЮ.

Сообщение	Описание
UNIT SIZE 1.00 CF	Объем смолы в одном корпусе фильтра. Значение используется для расчета емкости системы. 1 CF = 28,3 л.
BRINE DURATION 50 MINUTES	Время промывки рассолом, минуты.
BA.WA. DURATION 5 MINUTES	Время обратной промывки, минуты.
RINSE DURATION 5 MINUTES	Время прямой промывки, минуты.
PROGRAMMING COMPLETE	Программирование завершено.

Параметр	862SE- ALT1	1062SE- ALT1	1262SE- ALT1	1362SE- ALT1	1462SE- ALT1
Объем смолы, л	20	35	50	60	85
Объем смолы, CF	0,75	1,25	2,0	2,0	3,0
Время промывки рассолом, мин.	30	40	50	60	60
Время обратной промывки, мин.	2	3	4	4	5
Время прямой промывки, мин.	2	3	4	4	5

Третий уровень программирования

Для входа в режим программирования нажмите и удерживайте кнопки МЕНЮ и РЕГЕНЕРАЦИЯ.

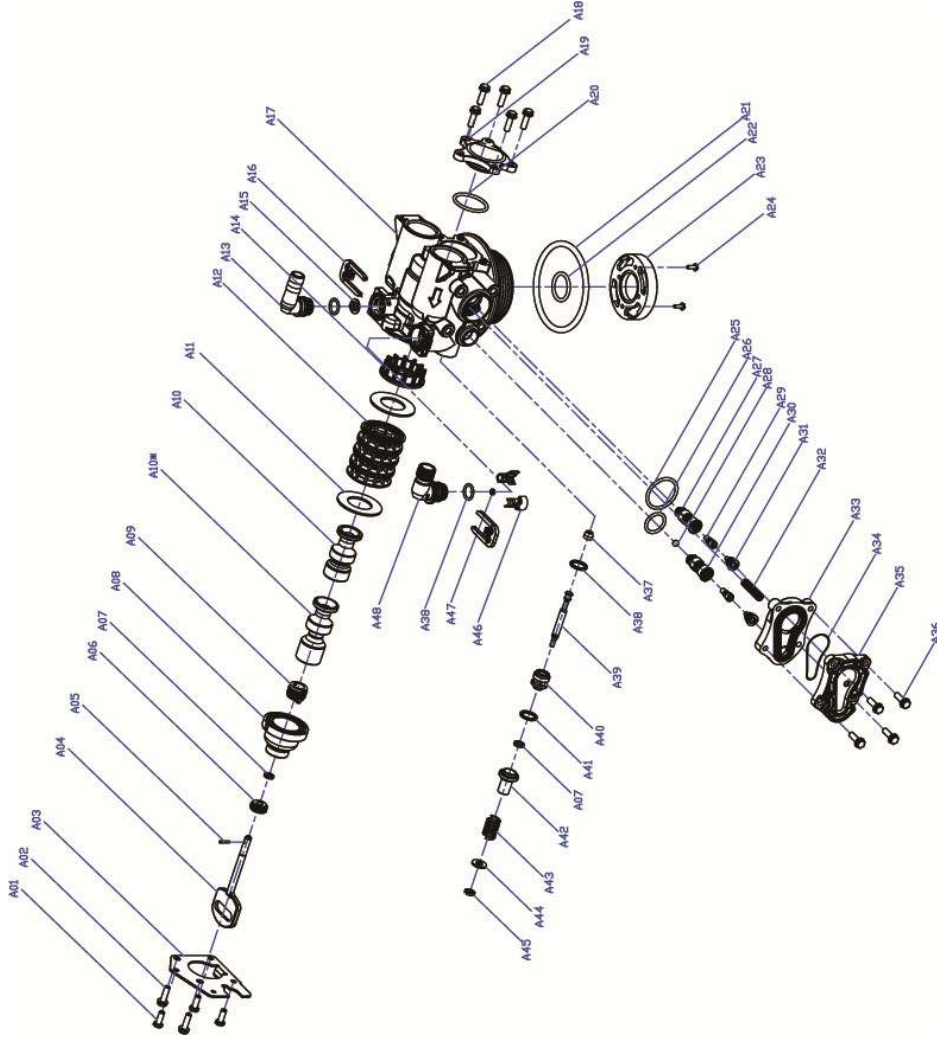
Для перехода между окнами используйте кнопку РЕГЕНЕРАЦИЯ.

Для изменения параметров — кнопки ВЕРХ и ВНИЗ.

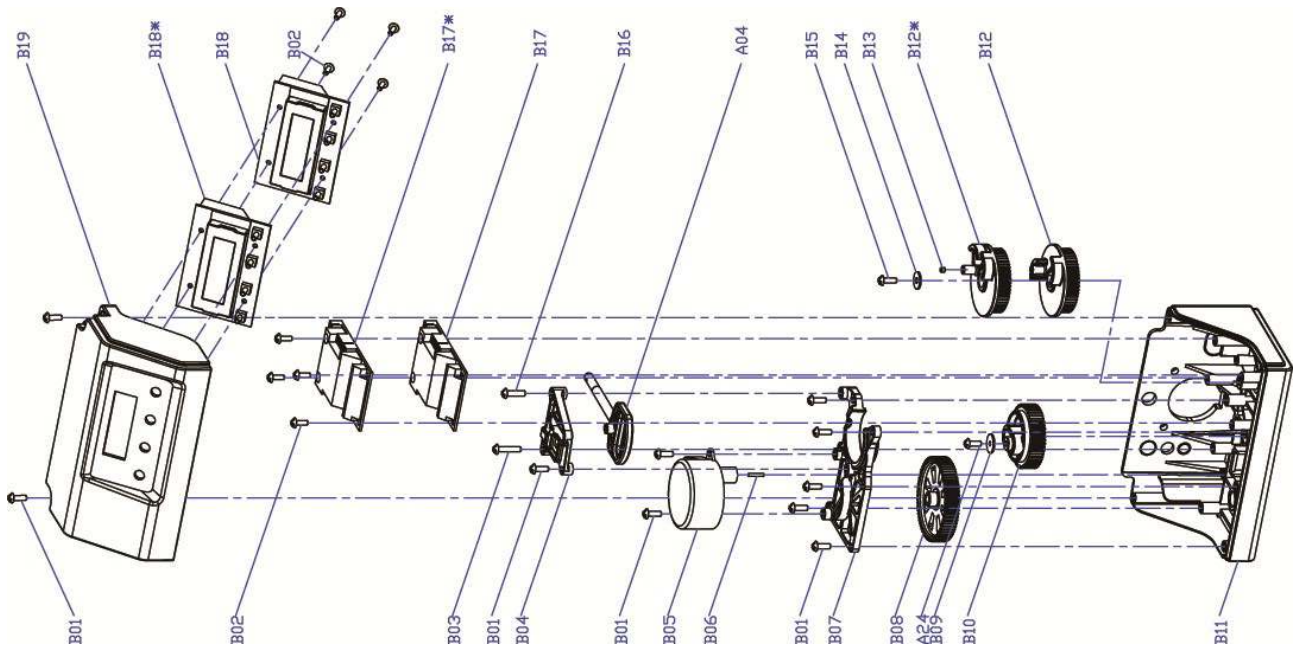
Для выхода без сохранения – кнопку МЕНЮ.

Сообщение	Описание
LANGUAGE ENGLISH	Язык.
REGIONAL OPTION GALLONS	Единицы измерения.
HIGH EFFICIENCY 3 LBS	Настройка режима «Высокая эффективность». Не изменяйте без согласования с поставщиком.
HIGH EFFICIENCY 5000 GRAINS	Настройка режима «Высокая эффективность». Не изменяйте без согласования с поставщиком.
STD CAPACITY 6 LBS	Настройка режима «Стандартная». Не изменяйте без согласования с поставщиком.
STD CAPACITY 4150 GRAINS	Настройка режима «Стандартная». Не изменяйте без согласования с поставщиком.
IRON & MN 12 LBS	Настройка режима «Железо и марганец». Не изменяйте без согласования с поставщиком.
IRON & MN 2500 GRAINS	Настройка режима «Железо и марганец». Не изменяйте без согласования с поставщиком.
REFILL 0.20 GPM	Поток воды при наполнении солевого бака, галлон/мин. Значение этого параметра соответствует ограничителю потока солевого бака (BLFC). Участвует в расчете стадии регенерации - время наполнения солевого бака.
BRINE MAKE TIME 30 MINUTES	Время приготовления рассола, минуты. Количество времени, необходимое для приготовления раствора соли.
BW OVERRIDE 10 REGENS	Отмена обратной промывки. Если значение этой настройки 10, то умягчитель пропустит 10 обратных промывок. Активируется только в том случае, если в настройке «Источник воды» в первом меню программирования выбрано значение «MUNICIPAL». Функция будет отключена, если установлено OFF.
PROGRAMMING COMPLETE	Программирование завершено.

85HE CONTROL VALVE (UPFLOW)				
Replacement Part Number	MFG Part Number	Part Description	DWG #	Quantity
	5056087	Screw-M5x12(Hexagon)	A01	3
	5056088	Screw-M5x16(Hexagon With Washer)	A02	2
	5056047	End Plug Retainer	A03	1
	5031016	BNT85HE Piston Rod	A04	1
	5056097	Piston Pin	A05	1
	5031015	BNT85HE Quad Ring Plug Cover	A06	1
	5056070	Quad Ring	A07	2
	5031011	BNT85HE End Plug	A08	1
	5031014	BNT85HE Piston Retainer	A09	1
	5057002	BNT85HE Piston(Electrical Upflow)	A10*	1
	5056073	Seal	A11	5
	5056021	Spacer	A12	4
	5010082	Drain Fitting-B	A13	1
	5031005	BNT85HE Spacer	A14	1
	5056186	DLFC-2#	A15	1
	5056172	Secure Clip-s	A16	2
	5031002	BNT85HE Valve Body	A17	1
	5056508	Screw-M5x12(Hexagon With Washer)	A18	5
	5030004	BNT85 End Cover	A19	1
	5030013	O-Ring-φ30×2.65	A20	1
	5056063	O-Ring-φ78.74×5.33	A21	1
	26010103	O-Ring-φ25×3.55	A22	1
	7060007	Valve Bottom Connector	A23	1
	13000426	Screw-ST2.9X13(Large Washer)	A24	2
	5031022	O-Ring-φ32×3	A25	1
	5031021	O-Ring-φ18×3	A26	1
	5031013	Injector Plug Body	A27	1
	30040089	Injector Throat	A29	2
	5031012	BNT85HE Injector Fixed Sleeve	A30	1
	30040090	Injector Nozzle	A31	2
	5056103	Injector Screen	A32	1
	5031003	BNT85HE Injector Cover Body	A33	1
	5031018	O-Ring-φ40×2.65	A34	1
	5031004	BNT85HE Injector Cover Cap	A35	1
	5031027	Screw-M5x25(Hexagon With Washer)	A36	4
	5056075	Seal Mat	A37	1
	5056134	O-Ring-φ12×2	A38	3
	5056054	Injector Stem	A39	1
	5056031	Injector Spacer	A40	1
	5056081	O-Ring-φ12.5×1.8	A41	1
	5056030	Injector Cap	A42	1
	5056093	Injector Screen	A43	1
	5010049	Special Washer	A44	1
	5056105	Retaining Ring	A45	1
	5031010	BNT85HE BLFC Fixed Sleeve	A46	2
	5056076	BLFC-2#	A47	1
	5005629	Injector Fitting(3/8" Elbow)	A48	1



VALVE REPAIR PARTS LIST		
Replacement Part Number	Part Description	Part Description
60010127	INJECTOR SET #0000 BLACK	85HE UPFLOW PISTON ASSEMBLY
60010126	INJECTOR SET #000 GREY	85HE DOWNFLOW PISTON ASSEMBLY
60010035	INJECTOR SET #00 VIOLET	85HE SEAL & SPACER KIT
60010034	INJECTOR SET #0 RED	85HE DLFC #1 1.5 GPM
60010033	INJECTOR SET #1 WHITE	85HE DLFC #2 2.0 GPM
60010032	INJECTOR SET #2 BLUE	85HE DLFC #3 2.4 GPM
60010031	INJECTOR SET #3 YELLOW	85HE DLFC #5 3.5 GPM
60010128	BLFC 0.2 GPM	85HE DLFC #A 5.0 GPM
60010110	BLFC 0.3 GPM	85HE DLFC #B 7.0 GPM
60010082	BLFC 0.7 GPM	85HE DLFC #C 10.0 GPM



85HE POWER HEAD (DOWNFLOW)

Replacement Part Number	MFG Part Number	Part Description	DWG #	Quantity
	5056084	Screw -ST3.5X13	B01	10
	5010037	Screw -ST2.9X10	B02	9
	13000416	Screw -ST3.5X25	B03	1
	5031007	BNT85HE Piston Rod Guide Plate	B04	1
	5056510	Motor -12v/2rpm	B05	1
	5030014	Motor Power Cable		1
	11700005	Wire Connector		2
	5056098	Motor Pin	B06	1
	5031006	BNT85HE Mounting Plate	B07	1
	5030009	BNT85 Drive Gear	B08	1
	13000426	Screw -ST2.9X13(Large Washer)	A24	2
	5056139	Washer -3x13	B09	1
	5030007	BNT85 Main Gear	B10	1
	5030005	BNT185 Housing	B11	1
	5031017	BNT85HE Brine Gear(Downflow)	B12	1
	5010023	Magnet(3x2.7)	B13	1
	5056141	Washer -4x12	B14	1
	5056166	Screw -ST4.2X12(Large Washer)	B15	1
	5031016	BNT85HE Piston Rod	A04	1
	5010036	Screw -ST3.5X16	B16	1
	5031026	BNT85HE Main Pcb(Downflow)	B17	1
	5010031	Meter Assembly		1
	5010046	Meter Strain Relief		1
	5010029	Power Cable		1
	5010035	Power Strain Relief		1
	19010105	Wire Rope -3x100		2
	5031024	BNT85HE Display(Downflow)	B18	1
	5030021	BNT85 Wiring Harness		1
	5030003	BNT85 Cover	B19	1