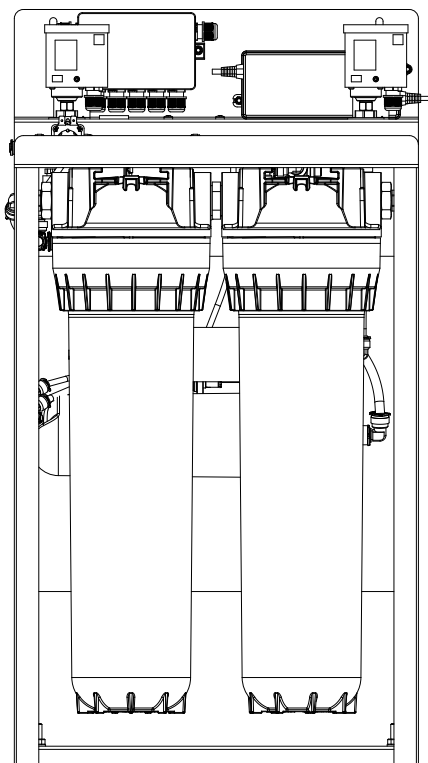


АКВАФОР®

фильтры для воды

РУКОВОДСТВО
ПО ЭКСПЛУАТАЦИИ



**ВОДООЧИСТИТЕЛЬ АКВАФОР
ОСМО-1000-4-ПН (исп. 2)**

СОДЕРЖАНИЕ

Введение	3
Фильтрующие модули	4
Узлы и компоненты	5
Схема подключения трубок	6
Подключение водоочистителя	6
Порядок запуска	8
Промывка модулей 1-й и 2-й ступеней очистки	8
Замена модулей 1-й и 2-й ступеней очистки	8
Замена мембранного модуля	8
Настройка повышающего насоса	9
Требования к качеству исходной воды	9
Технические характеристики	11
Правила хранения и транспортирования	11
Таблица неисправностей	12
Обратите внимание!	13
Сроки службы и гарантии	13
Сервис и поддержка покупателей	14
Талон на гарантийный ремонт	15

ВВЕДЕНИЕ

Водоочиститель Аквафор ОСМО 1000 (далее – водоочиститель) изготовлен компанией ООО «АКВАФОР» (Россия, Санкт-Петербург).

Водоочиститель предназначен для глубокого обессоливания воды в бытовых условиях и в общественных учреждениях, а также для улучшения органолептических и химических характеристик воды: мутности, запаха, привкуса, перманганатной окисляемости. Снижает содержание солей жесткости, алюминия, растворенного железа, остаточного свободного хлора и органических примесей, образующихся при хлорировании воды.

Действие водоочистителя основано на переносе растворителя (воды) через полупроницаемую мембрану путем приложения со стороны раствора (вода с растворенными в ней примесями) давления, превышающего осмотическое.

Материалы водоочистителя безопасны, нетоксичны и не выделяют в воду опасных для здоровья человека и окружающей среды веществ.

ВНИМАНИЕ!

Водоочиститель является бытовым прибором, не предназначенным для использования в промышленных целях.

Водоочиститель не предназначен для продолжительной непрерывной работы. При необходимости получения больших объемов очищенной воды рекомендует-

ся делать перерывы (не менее 15 минут) в работе через каждые 2 часа.

ВНИМАНИЕ!

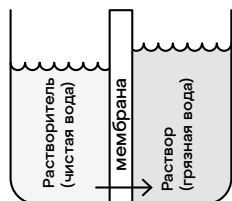
- Угольник JG находится в транспортировочном положении. Перед первым запуском водоочистителя необходимо проинформировать его подсоединение к корпусу 2-й ступени очистки, предварительно промыв фильтрующие модули 1-й и 2-й ступеней (см. схему на стр. 6 и описание на стр. 8).
- Датчики отрегулированы на заводе-изготовителе для оптимального режима работы. Дополнительных регулировок не требуется.

ВНИМАНИЕ!

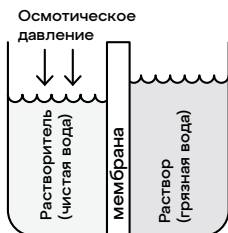
В зависимости от количества примесей в воде срок службы (ресурс) модулей 1-й и 2-й ступеней очистки может изменяться. Срок службы (ресурс) модулей указан для воды, соответствующей действующим санитарным нормам. Если на вход водоочистителя поступает вода, не соответствующая санитарным нормам, с большим содержанием механических примесей, то модули 1-й и 2-й ступеней очистки необходимо менять один раз в 1–2 месяца.

Срок службы мембранного модуля напрямую зависит от работоспособности модулей 1-й и 2-й ступеней очистки. Пожелавшему, производителе замену фильтрующих модулей вовремя.

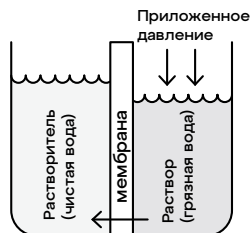
ОСМОС



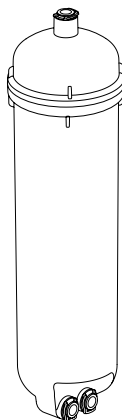
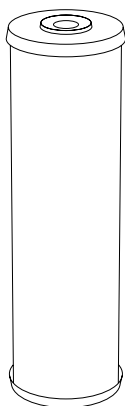
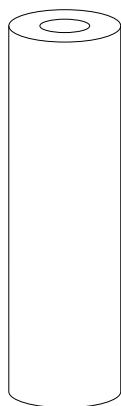
РАВНОВЕСИЕ



ОБРАТНЫЙ ОСМОС



ФИЛЬТРУЮЩИЕ МОДУЛИ



СТУПЕНЬ 1: ЭФГ 112/508 5 мкм для холодной воды

- Механический фильтр из прессованного полипропилена.
- Модуль с пористостью 5 мкм обладает большой грязеемкостью и удаляет из воды пыль и механические загрязнения.

СТУПЕНЬ 2: Модуль сменный фильтрующий В520-12

- Карбонблок с волокном.
- Изготовлен из высококачественного активированного угля, который удаляет из воды хлор, органические загрязнения, улучшает органолептические показатели воды.

Ступень 3: Модуль сменный мембранный Аквафор 1000

- Представляет собой обратноосмотическую мембрану, установленную в неразборном корпусе.
- Производительность: 1000 галлонов (3785 литров) в сутки.

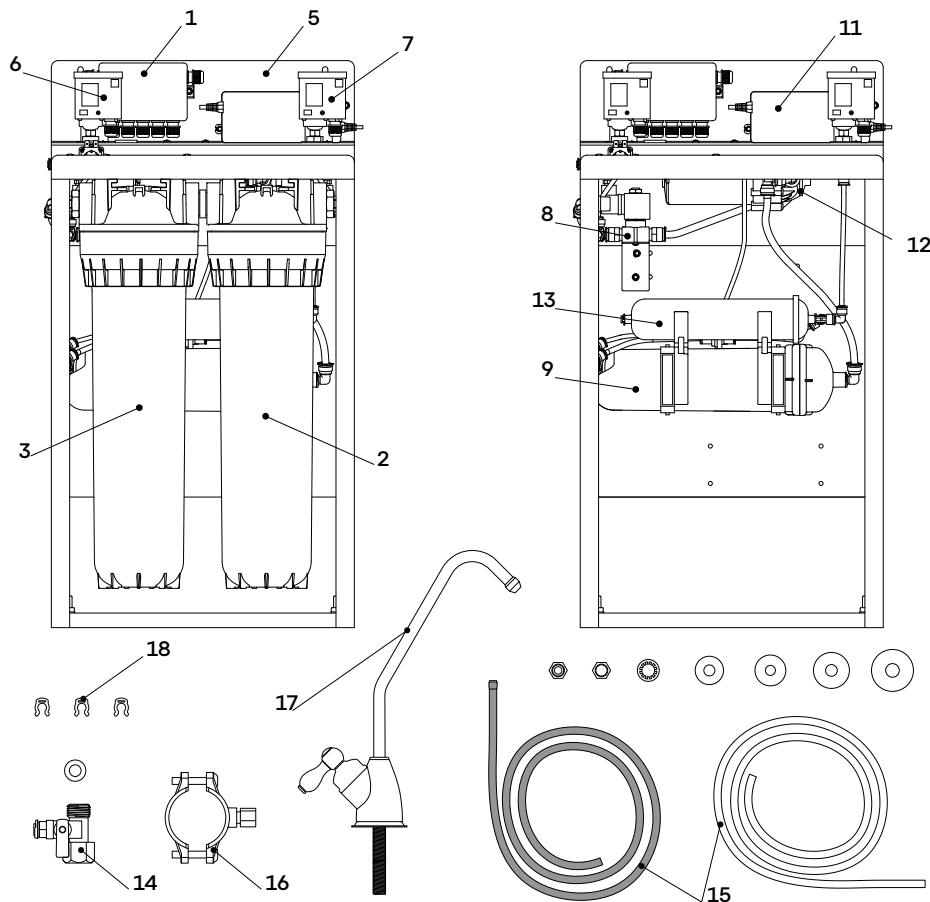
Ступень 4: Модуль кондиционирования Аквафор 10" x 2" JG

- Модуль предназначен для коррекции кислотности (pH) воды и обогащения ее полезными минералами с целью улучшения вкуса и оптимизации солевого баланса.

УЗЛЫ И КОМПОНЕНТЫ*

1. Блок коммутации и контроля
2. Корпус 1-й ступени очистки
3. Корпус 2-й ступени очистки
4. Электромагнитный клапан дренажа **
5. Кронштейн
6. Датчик низкого давления
7. Датчик высокого давления
8. Входной электромагнитный клапан
9. Сменный мембранный модуль

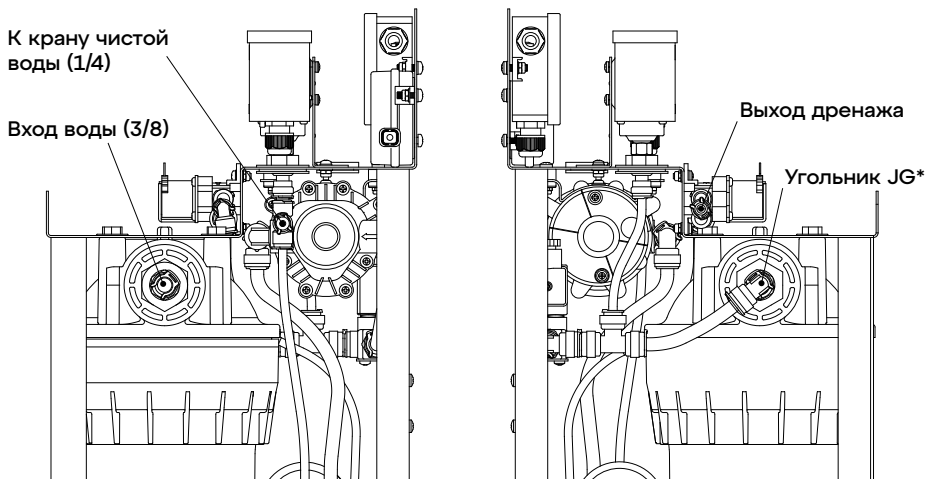
10. Ограничитель потока**
11. Блок питания
12. Повышающий насос
13. Модуль кондиционирования
14. Узел подключения 3/8"
15. Соединительные трубки 3/8" и 1/4" (7,5 м)
16. Дренажный хомут 1/4"
17. Кран для чистой воды
18. Стопорные клипсы



* Внешний вид изделия может отличаться от представленного на рисунках. Рисунки даны с ознакомительной целью.

** На рисунке не указан.

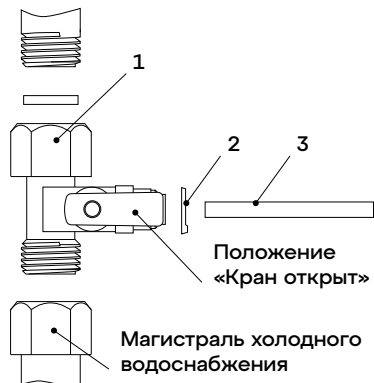
СХЕМА ПОДКЛЮЧЕНИЯ ТРУБОК



* **ОБРАТИТЕ ВНИМАНИЕ!** При первом запуске водоочистителя перед подключением угольника необходимо сначала промыть фильтры 1-й и 2-й ступеней (см. стр. 8).

ПОДКЛЮЧЕНИЕ ВОДООЧИСТИТЕЛЯ

Установка узла подключения



ВНИМАНИЕ! Для установки водоочистителя рекомендуется обратиться в сервисную службу компании «Аквафор» или региональных дилеров компании «Аквафор».

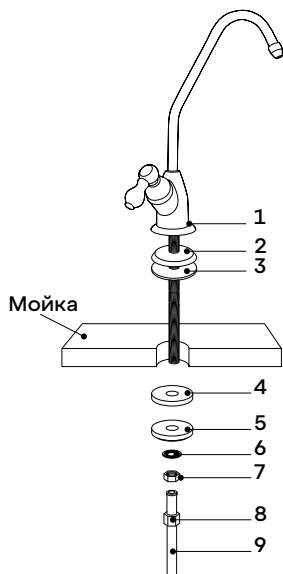
ОБРАТИТЕ ВНИМАНИЕ! Торец трубопровода, к которому присоединяется узел подключения, должен быть плоским. При затягивании накидной гайки нельзя при-

лагать значительные усилия. Несоблюдение этих требований приведет к повреждению уплотнительной прокладки.

1. Определите удобное место для установки узла подключения. Обратите внимание, чтобы соединительные трубки проходили свободно, без изломов. Свободные участки трубок следует закрепить так, чтобы их нельзя было повредить или выдернуть из соединений посторонними предметами.
2. Перекройте воду от магистрали холодного водоснабжения и сбросьте избыточное давление, открыв кран. Убедитесь в наличии уплотнительной прокладки в накидной гайке узла подключения (1). Врежьте в трубопровод узел подключения (1). При необходимости для уплотнения наружной резьбы узла используйте ленту ФУМ (чтобы избежать вкручивания не по резьбе, оставляйте начало заходного витка свободным от ленты ФУМ).
3. Перекройте узел подключения (положение «Кран закрыт») и, подав воду, убедитесь в герметичности соединений (отсутствии протечек).
4. Вытащите из-под пластиковой втулки тройника с шаровым клапаном узла подключения (1) клипсу (2).

5. Вставьте во втулку шарового клапана узла подключения (1) смоченную водой трубку (3), обязательно доведя ее до упора на глубину примерно 15 мм.
6. Вставьте клипсу (2) под пластиковую втулку шарового клапана узла подключения (1).
7. Проверьте прочность закрепления трубки (3): при усилии 8–10 кгс трубка не должна вытаскиваться.
8. Другой конец трубки подсоедините ко входу водоочистителя. Для этого выньте стопорную клипсу и, нажав на торец пластиковой втулки, вытяните заглушку. Вставьте смоченную водой трубку на глубину не менее 15 мм и установите стопорную клипсу на место.

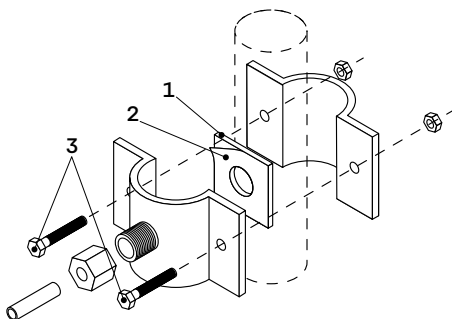
Установка крана чистой воды



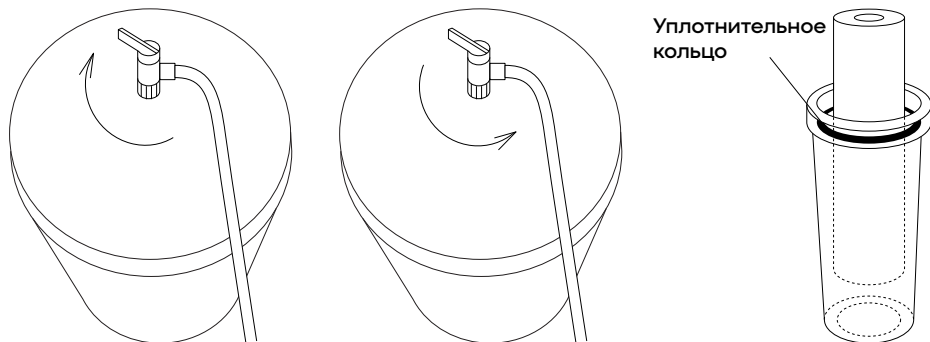
1. Просверлите в мойке (столешнице) отверстие диаметром 12 мм для крана чистой воды.
2. Наденьте на резьбовую втулку крана (1) декоративную подставку (2), большую резиновую прокладку (3) и вставьте кран в отверстие столешницы (мойки).

3. Снизу столешницы наденьте на резьбовую втулку крана (1) малую резиновую прокладку (4), пластиковую (5) и металлическую (6) стопорные шайбы и наверните металлическую гайку (7). Установите кран в удобное положение, и окончательно затяните гайку.
4. В резьбовой хвостовик крана (1) вставьте трубку (9) концом с запрессованной металлической втулкой и наверните насадную гайку (8) до упора. Проверьте прочность закрепления трубки. При усилии 8–10 кгс трубка не должна вытаскиваться.

Установка дренажного хомута



1. Устанавливать хомут рекомендуется на дренажной линии перед сифоном (дренажный хомут подходит к большинству дренажных линий диаметром около 30 мм).
2. Просверлите отверстие диаметром 7 мм в том месте, куда вы планируете устанавливать хомут.
3. Снимите с прокладки (1) защитную пленку (2). Приклейте уплотнительную прокладку (1) с внутренней стороны хомута, так чтобы отверстие в прокладке совпало с отверстием в штуцере хомута.
4. Установите хомут, совместив отверстия в штуцере и дренажной линии, затем затяните болты (3). Болты следует затягивать равномерно, чтобы две части хомута располагались параллельно.
5. Подключите трубку 1/4" (входит в комплект) используя соединение JG.



ПОРЯДОК ЗАПУСКА

1. Подключите электропитание.
2. Откройте кран узла подключения.
3. Закройте кран накопителя*, затем откройте кран для чистой воды и сливайте воду в течение 15 минут.
4. Насос начнет работать.
5. После установки водоочистителя промойте модули 1-й и 2-й ступеней.
6. Откройте кран накопителя.*

ПРОМЫВКА МОДУЛЕЙ 1-Й И 2-Й СТУПЕНЕЙ ОЧИСТКИ

ВНИМАНИЕ! Чтобы предотвратить возможное попадание угольной пыли на мембранные элементы, необходимо промыть модули ступеней 1 и 2.

1. Пропустите через модули 1-й и 2-й ступеней воду в течение 15 минут.
2. Подсоедините угольник к штуцеру фильтрующего модуля 2-й ступени (см. «Схему подключения трубок»).
3. Вставьте стопорную клипсу.

ВНИМАНИЕ! Первую неделю эксплуатации ежедневно проверяйте водоочиститель на предмет протечек, в случае необходимости подтяните соединения.

ЗАМЕНА МОДУЛЕЙ 1-Й И 2-Й СТУПЕНЕЙ ОЧИСТКИ

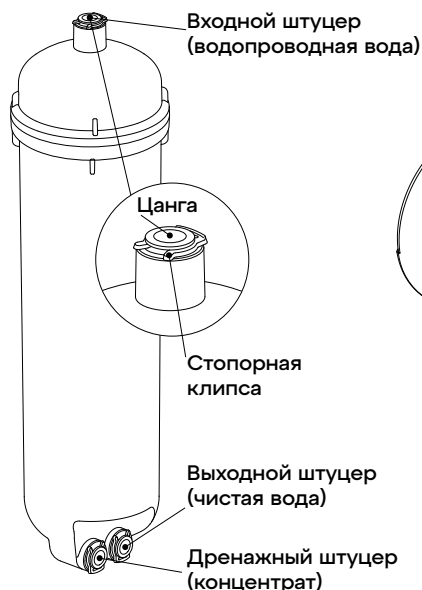
1. Приготовьте ключ корпуса фильтра тип «О» или «С».

* В том случае, если водоочиститель дополнительно укомплектован накопителем.

2. Закройте кран узла подключения.
3. Закройте кран накопителя*.
4. Отключите электропитание.
5. Откройте кран чистой воды для сброса давления.
6. Поставьте емкость для сбора воды и открутите нижнюю часть корпуса.
7. Установите новый модуль. Убедитесь в том, что резиновое уплотнительное кольцо установлено в корпус.
8. Закрутите нижнюю часть корпуса.
9. Откройте кран узла подключения. Убедитесь в том, что все соединения герметичны.
10. Включите электропитание.
11. Промойте новые модули. Для этого откройте кран чистой воды и сливайте фильтрованную воду в течение 15 минут.

ЗАМЕНА МЕМБРАННОГО МОДУЛЯ

1. Отключите электропитание.
2. Закройте кран узла подключения.
3. Закройте кран накопителя*.
4. Откройте кран чистой воды для сброса давления.
5. Установите и замените модуль:
 - Отсоедините трубки от входного, выходного и дренажного штуцеров корпуса модуля. Для этого, вынув стопорные клипсы, освободите пластиковые цанги, удерживающие трубки в штуцерах. Затем поочередно нажмите на торец каждой цанги и вытяните трубки из соответствующих штуцеров модуля.

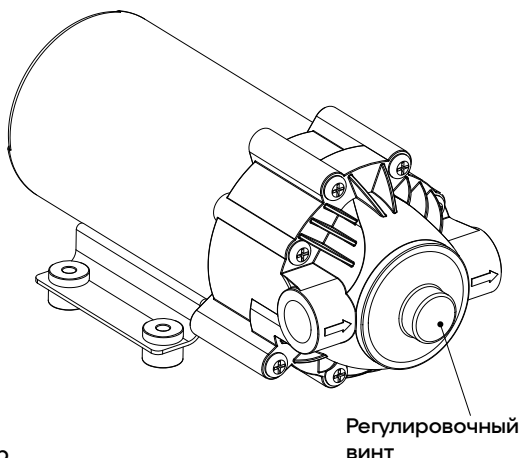


- Распакуйте новый модуль и удалите транспортные заглушки (при наличии).
- Подсоедините входной, выходной и дренажный штуцеры модуля трубками 3/8 к вашему водоочистителю. Смочите водой концы подсоединяемых трубок. Трубки должны зайти в цангу до упора, на глубину примерно 24 мм. Установите на все соединения стопорные клипсы, вставив их под фланец цанги. Проверьте герметичность соединений и прочность закрепления трубок: при усилии 8–10 кгс они не должны выниматься.

НАСТРОЙКА ПОВЫШАЮЩЕГО НАСОСА

Максимальное рабочее давление, создаваемое повышающим насосом, может достигать 10 бар. При продолжительной работе водоочистителя в режиме максимального давления происходит преждевременный износ подвижных частей и снижается срок службы мембраны повышающего насоса.

Для снижения нагрузки на насос и prolongации срока его эксплуатации на заводе-изготовителе произведена регулировка рабочего давления насоса до оптимального.



При необходимости отрегулируйте давление при помощи регулировочного винта. Винт находится под декоративной крышкой.

ТРЕБОВАНИЯ К КАЧЕСТВУ ИСХОДНОЙ ВОДЫ

Хлор

Часто муниципальная вода хлорируется с целью ее обеззараживания, в этом случае необходима установка предварительного фильтра для удаления хлора (как правило, на основе угольных сорбентов).

Обратноосмотические мембраны изготовлены из полотен специальной пленки, и свободный хлор может разрушить мембрану.

Жесткость

Для продолжительной работы обратно-осмотической мембраны жесткость исходной воды не должна превышать 0,34 мг-экв/л (17 ppm). Чтобы гарантировать этот параметр, необходима установка дополнительного умягчающего оборудования. В случае несоблюдения этого параметра для восстановления работоспособности мембран может потребоваться химическая промывка.

Железо

Если концентрация ионов железа Fe^{2+} во входной воде более 0,1 мг/л (железо общее до 0,3 мг/л), должно быть установлено дополнительное обезжелезивающее оборудование.

ВНИМАНИЕ! Максимальная производительность мембранного модуля достигается при температуре исходной воды 25 °С, она уменьшается вместе со снижением температуры исходной воды. Например, понижение температуры входной воды на 1 °С может снизить производительность на 3%. Указанная производительность водоочистителя

достигается при минимальном входном давлении 3 бар и солесодержании входной воды по NaCl 500 ppm.

Перед водоочистителем необходимо обеспечить поток воды не менее 6 литров в минуту.

ВНИМАНИЕ! Использование водоочистителя допускается при любом содержании солей жесткости, но необходимо учитывать, что эксплуатация водоочистителя при уровне жесткости выше рекомендуемого (0,34 мг-экв/л) приведет к снижению производительности и срока службы мембранного модуля, а также может потребовать проведения химических промывок.

Рабочие параметры исходной воды

Давление (min-max), МПа	0,2–0,6
рН	6–9
Температура, °С	+5 ... +38
Минерализация, мг/л	< 1500
Хлориды, сульфаты, мг/л	< 900
Свободный хлор, мг/л	< 1
Мутность, мг/л	< 2,6
Жесткость, °Ж	< 0,34
Железо, мг/л	< 0,3
Марганец, мг/л	< 0,1
Перманганатная окисляемость, мг O_2 /л	< 5
Общее микробное число, ед./мл	< 50

ТЕХНИЧЕСКИЕ ХАРАКТЕРИСТИКИ

Электропитание, V; H	220–230; 50
Снижение солесодержания, %	до 99
Пиковая производительность, л/ч	158*
Рабочая производительность, л/ч	100*
Потребляемая мощность, Вт	50
Габаритные размеры (Ш / В / Г), мм	460 / 850 / 290
Рабочее давление во входной магистрали, бар	0,2
Присоединительные размеры, вх./вых./др.	3/8" / 1/4" / 1/4"
Масса водоочистителя, кг	не более 25

* Пиковая производительность представленных обратноосмотических мембран с селективностью 99% определена в результате проведения стандартного теста для мембран подобного типа, данные характеристики предоставлены и протестированы производителем мембран и выполняются при следующих условиях: температура – 25 °С; давление – 7 бар; концентрация раствора NaCl – 500 ppm, 15% степень отбора пермеата (выход пермеата). В случае несоответствия заданных параметров конечная производительность водоочистителя уменьшается.

ПРАВИЛА ХРАНЕНИЯ И ТРАНСПОРТИРОВАНИЯ

- Водоочиститель хранится в полиэтиленовой упаковке и картонной таре в закрытых помещениях с естественной вентиляцией при относительной влажности не выше 80% и температуре от +5 °С до +40 °С.
- Не подвержайте водоочиститель воздействию высоких и низких температур, попаданию прямого солнечного света.
- Запрещается кантовать водоочиститель, подвергать его ударам и иным механическим воздействиям.
- Водоочиститель транспортируют всеми видами крытых транспортных средств.

ТАБЛИЦА НЕИСПРАВНОСТЕЙ

Вероятная причина	Решение
Нет чистой воды или ее мало. Накопительный бак наполняется медленно или не наполняется вовсе	
Засорились модули 1, 2 ступени	Замена модулей 1, 2 ступени
Засорился мембранный модуль	Замена мембранного модуля
Закрыт кран на накопительной емкости	Открыть кран на накопительной емкости
Закрыт кран узла подключения	Открыть кран узла подключения
Низкое входное давление	Установка повышающего насоса на всю квартиру, коттедж или отдельно на водоочиститель
Посторонний предмет в одной из подводящих трубок	Обратиться в сервисную службу
Накопительный бак полный, но вода из крана чистой воды течет медленно	
Упало давление воздуха в накопительном баке	Обратиться в сервисную службу
Накопительный бак полный, но насос не отключается	
Неисправен датчик высокого давления	Обратиться в сервисную службу
Нет воды в системе холодного водоснабжения, бак полный, а насос работает	
Неисправен датчик низкого давления	Обратиться в сервисную службу
Нет контакта между датчиком низкого давления и насосом	Обратиться в сервисную службу
Накопительный бак пустой, но насос не включается	
Неисправен автоматический выключатель	Обратиться в сервисную службу
Неисправен насос	Обратиться в сервисную службу
Неисправен датчик низкого давления	Обратиться в сервисную службу
Нет воды в системе холодного водоснабжения	Проверить наличие воды на входе
Не идет вода в дренаж	
Засорился мембранный модуль	Заменить мембранный модуль
Засорился ограничитель потока	Обратиться в сервисную службу
Вода идет, а насос не работает	
Отсутствует контакт между насосом и одним из датчиков	Проверить электрические соединения

ОБРАТИТЕ ВНИМАНИЕ!

- Не рекомендуется производить работу по подключению водоочистителя к водопроводной и электрической сетям самостоятельно. Эти работы должны производиться специалистом, имеющим соответствующую квалификацию и разрешение на проведение данного вида работ.
- Соблюдайте меры предосторожности при работе с электричеством.
- Водоочиститель должен быть дистанцирован или изолирован от источников тепла (кухонные плиты, бойлеры, трубы горячего водоснабжения, посудомоечные или стиральные машины и др.).
- Подводящие трубки должны проходить свободно, без изломов и перегибов.
- Водоочиститель предназначен для эксплуатации в закрытых помещениях (объемах) с естественной вентиляцией без искусственно регулируемых климатических условий, где колебания температуры и влажности воздуха и воздействие песка и пыли существенно меньше, чем на открытом воздухе.
- Водоочиститель не предназначен для эксплуатации в помещениях с повышенной влажностью и отрицательными температурами.
- Утилизация в соответствии с экологическими, санитарными и иными требованиями, установленными национальными стандартами в области охраны окружающей среды и обеспечения санитарно-эпидемиологического благополучия населения.

СРОКИ СЛУЖБЫ И ГАРАНТИИ

Изготовитель гарантирует соответствие водоочистителя требованиям ТУ 3697-002-50056997-2001 при соблюдении потребителем условий монтажа, эксплуатации, транспортирования и хранения, приведенных в данном руководстве.

Срок службы водоочистителя (кроме сменных фильтрующих модулей) составляет 5 лет* с даты производства**. По

* Независимо от срока начала эксплуатации изделия.

** Дата производства — дата вида ДД ММ ГГГГ, которая указывается в данном руководстве.

окончании срока службы водоочиститель подлежит замене.***

Срок службы (ресурс)**** сменных фильтрующих модулей исчисляется с даты продажи водоочистителя потребителю через розничную сеть. Дата продажи водоочистителя (с модулями сменными фильтрующими) определяется штампом магазина в настоящем руководстве или кассовым чеком. Если дату продажи водоочистителя установить невозможно, срок службы сменных модулей исчисляется с даты их производства.

Срок хранения водоочистителя (с модулями сменными фильтрующими) до начала эксплуатации — не более 3 лет при температуре от +5 до +38 °С, без нарушения упаковки.

Гарантийный срок***** эксплуатации водоочистителя (кроме сменных фильтрующих модулей) — 1 год с даты продажи. Изготовитель освобождается от гарантийных обязательств, если утрачено настоящее руководство с проставленными датами производства и/или продажи и отсутствуют иные способы установить сроки эксплуатации изделия.

Изготовитель освобождается от ответственности в случаях:

- нарушения потребителем правил монтажа (установки) изделия, изложенных в настоящем руководстве;
- если сменные фильтрующие модули, выработавшие ресурс, не были своевременно заменены;

*** Использование водоочистителя по окончании срока службы может привести к нанесению вреда здоровью или имуществу потребителя или других лиц и должно быть прекращено.

**** Период, в течение которого изготовитель обязуется обеспечивать потребителю возможность использования товара по назначению и нести ответственность за существенные недостатки на основании пункта 6 статьи 19 ЗАКОНА РФ О ЗАЩИТЕ ПРАВ ПОТРЕБИТЕЛЕЙ.

***** Период, в течение которого в случае обнаружения в товаре недостатка изготовитель обязан удовлетворить требования потребителя, установленные статьями 18 и 29 ЗАКОНА РФ О ЗАЩИТЕ ПРАВ ПОТРЕБИТЕЛЕЙ.

- эксплуатации водоочистителя с превышением пределов, установленных техническими требованиями по условиям эксплуатации изделия (см. настоящее руководство).

При наличии претензий к работе водоочистителя следует обратиться к продав-

цу либо к изготовителю. Не принимаются претензии к водоочистителям, имеющим внешние повреждения.

Водоочиститель не требует предпродажной подготовки.

Цена договорная.

Срок службы (ресурс) сменных фильтрующих модулей:

	Название	Срок службы (ресурс)
Модуль 1-й ступени	Элемент фильтрующий ЭФГ (112/508 – 5 мкм для холодной воды)	до 6 месяцев ⁽¹⁾
Модуль 2-й ступени	Модуль сменный фильтрующий Аквафор В520-12	до 6 месяцев ⁽¹⁾
Модуль 3-й ступени	Модуль сменный мембранный Аквафор 1000	1 год ⁽²⁾
Модуль 4-й ступени	Модуль кондиционирования Аквафор 10" x 2" JG	5500 л, но не более 2 лет ⁽¹⁾

Данные в таблице приведены из расчета потребления 10–12 л воды в сутки семьей из 3–4 человек.

ВНИМАНИЕ!

⁽¹⁾ В зависимости от количества примесей в исходной воде срок службы (ресурс) модулей 1-й и 2-й ступеней очистки может изменяться. Срок службы (ресурс) модулей указан для воды, соответствующей действующим санитарным нормам. Если на вход водоочистителя поступает вода, не соответствующая санитарным нормам, с большим содержанием механических примесей, сменные фильтрующие модули 1-й и 2-й ступеней необходимо менять каждые 1–3 месяца.

⁽²⁾ Срок службы мембранного модуля зависит от работоспособности модулей 1-й и 2-й ступеней очистки. Пожалуйста, производите своевременную замену фильтрующих модулей, исчерпавших ресурс.

СЕРВИС И ПОДДЕРЖКА ПОКУПАТЕЛЕЙ

По вопросам сервисного и гарантийного обслуживания обратитесь в колл-центр.

Россия: 8 800 555-81-00

(звонок по России бесплатный).

Адреса сервисных центров в вашем регионе смотрите на странице

www.aquaphor.ru/services

или отсканируйте QR-код.

Казахстан: +7 7152 36 41 77.

Беларусь: +375 29 395 33 11.



ТАЛОН НА ГАРАНТИЙНЫЙ РЕМОНТ

Водоочиститель Аквафор ОСМО-1000-4-ПН исп. 2

Дата продажи

Отметка магазина о продаже

Подпись продавца

Срок гарантии

1 год со дня продажи

СВИДЕТЕЛЬСТВО ОБ УСТАНОВКЕ

Установка водоочистителя
Аквафор ОСМО-1000-4-ПН исп. 2
произведена:

Название организации,
производившей установку

Ф. И. О. мастера-установщика

Подпись мастера-установщика

Подпись клиента

Фирмы, осуществляющие монтаж, гарантийное и сервисное обслуживание

АКВАФОР®

Изготовитель:
ООО «Аквафор». Россия, Санкт-Петербург, ул. Пионерская, д. 27, лит. А

Изготовитель оставляет за собой право вносить усовершенствования в конструкцию водоочистителя без их отражения в паспорте.

Водоочиститель
Аквафор ОСМО-1000-4-ПН (исп. 2).
ТУ 3697-002-50056997-2001.

Декларация о соответствии
ЕАЭС N RU Д-РУ.Н003.В.00116/20.
Срок действия: с 30.01.2020
по 29.01.2025.



Заявитель: ООО «Аквафор», 197110, Россия, г. Санкт-Петербург, ул. Пионерская, д. 27, лит. А.

Водоочиститель Аквафор ОСМО-1000-4-ПН (исп. 2)

Дата производства и контроля качества указаны на этикетке с серийным номером изделия.

Серийный номер
продукта и QR-код

Благодарим вас за выбор продукции АКВАФОР и приглашаем стать участником программы лояльности!

Зарегистрируйте покупку по адресу www.aquaphor.ru/reg или отсканируйте QR-код. Вы получите особые условия обслуживания, персональные предложения, а также напоминания о замене фильтра. Пить свежую и чистую воду станет еще проще!

Серийный номер вашего фильтра и QR-код для регистрации указаны на специальной наклейке на этой странице.

Подробная информация об условиях участия на www.aquaphor.ru/reg.

Дата продажи / Штамп магазина