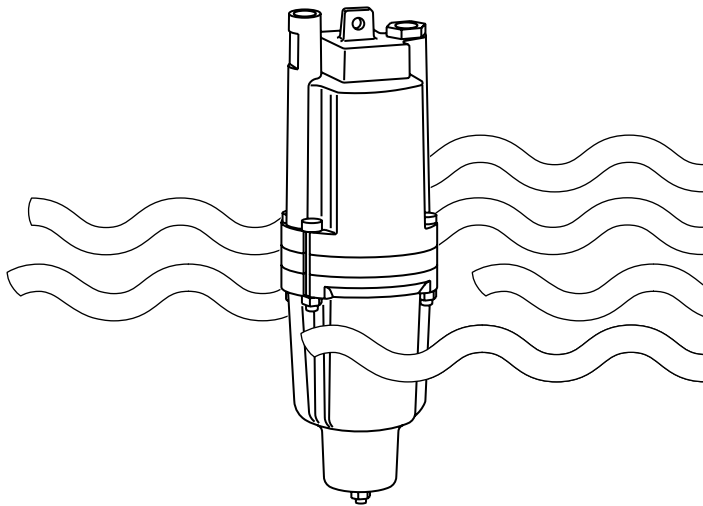


RU

 **UNIPUMP**  
Насосное оборудование

Акционерное общество  
«Бавленский электромеханический завод»



Погружной  
вибрационный электронасос

**БАВЛЕНЕЦ**

**EAC**

Паспорт изделия  
**БАРУ. 062823.001 ПС**

СДС-СМ  
SDS-SM ISO



## ВНИМАНИЕ!



*Категорически запрещена работа электронасоса без воды! Включать и выключать насос допускается только после его погружения в перекачиваемую жидкость.*



*Запрещается перекачивать электронасосом воду с грязью, песком, мелкими камнями и мусором, оставлять его без присмотра.*



*Категорически запрещается касаться включенного в электросеть электронасоса.*



*Категорически запрещается полностью перекрывать подачу воды во время работы электронасоса!*



*В период гарантийного срока эксплуатации запрещается разбирать насос в целях избежания нарушений заводских регулировок.*

Каждый электронасос подвергается испытаниям на заводе-изготовителе и не нуждается в проверке на работоспособность при продаже. При покупке проверьте правильность заполнения гарантийного талона электронасоса.

# 1. НАЗНАЧЕНИЕ

Электронасосы вибрационные БВ-0,12-40-У5 «Бавленец» и «Бавленец-М» предназначены для подъема воды из колодцев и скважин с внутренним диаметром более 100 мм, а также для перекачки пресной воды из любых водоемов с температурой воды не более 35 °С.

Электронасосы предназначены для полива приусадебных участков, садов, огородов и индивидуального водоснабжения. Электронасосы должны работать полностью погруженными в воду (рис. 1), не соприкасаться со стенками и дном колодца. Режим работы – не более 12 часов в сутки с отключением через каждые 2 часа работы на 15–20 минут.

## 2. ТЕХНИЧЕСКИЕ ДАННЫЕ

<i>Параметры</i>	<i>Модель</i>
	БАВЛЕНЕЦ БАВЛЕНЕЦ-М
Напряжение переменного тока, <i>В</i>	220
Частота, <i>Гц</i>	50
Номинальная мощность без учета потерь в питающем проводе при напоре, <i>Вт</i> , <i>не более</i>	
0,4 МПа (4 атм)	245
Ток, <i>А</i> , <i>не более</i>	3,7
Максимальный напор, <i>м</i>	75
Максимальная производительность, <i>л/час</i>	1600
Объемная подача воды с глубины, <i>л/ч</i> , <i>не менее</i>	
20 м	950
30 м	720
40 м	432
Габаритные размеры: высота, <i>мм</i> <i>не более</i>	290
диаметр, <i>мм</i> , <i>не более</i>	99
Масса без провода, <i>кг</i> , <i>не более</i>	3,5

### **Примечание.**

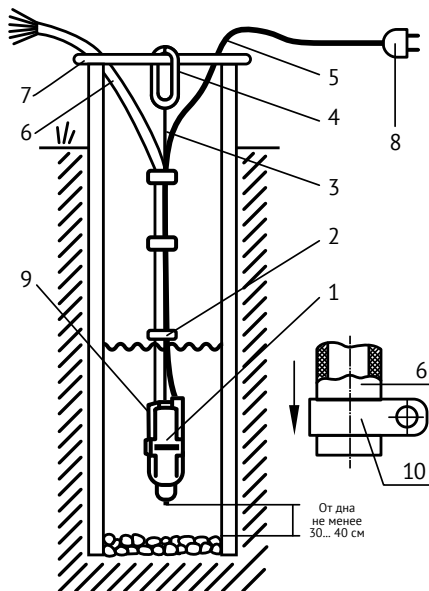
Номинальная объемная подача воды для насосов «Бавленец», «Бавленец-М» – 432 л/ч. Остальные показатели объемной подачи воды – справочные.

Насос должен функционировать при отклонениях напряжения питающей сети в пределах  $\pm 10\%$ . Максимальная рабочая глубина погружения электронасоса – 3 метра.

### 3. КОМПЛЕКТ ПОСТАВКИ

Наименование	Количество, шт
Электронасос	1
Подвеска	1
Паспорт изделия	1
Упаковка	1

Рис. 1



1. Электронасос
2. Связка провода со шлангом\*
3. Подвеска
4. Подвеска пружинящая из резины (применять при глубине менее 10 м)\*
5. Провод
6. Шланг\*
7. Перекладина\*
8. Штепсельная вилка
9. Защитное кольцо\*
10. Хомут\*

\* В комплект поставки не входит

## 4. ТРЕБОВАНИЯ ПО ТЕХНИКЕ БЕЗОПАСНОСТИ

Включать и выключать электронасос следует через штепсельный разъем или другой вид выключателя, отключающий одновременно обе токоведущие жилы провода. Перемещать или поднимать электронасос в водоеме или скважине следует только после отключения его от электросети!

## 5. УСТРОЙСТВО ЭЛЕКТРОНАСОСА

Электронасос состоит из трех основных узлов: ярма, вибратора и основания. В основании имеются отверстия, прикрытые резиновым клапаном. На выводном патрубке крепится шланг 6 с помощью хомута 10 (рис.1). Подача воды осуществляется из напорной камеры, ограниченной резиновым клапаном и поршнем, при возвратно-поступательном движении поршня в результате вибрационных колебаний электромагнитного привода. Далее вода поступает в кольцевое пространство между основанием и вибратором и, через патрубков, в шланг электронасоса.

## 6. ПОДГОТОВКА К РАБОТЕ

Для установки насоса необходимо (рис.1):

а) Надеть один конец шланга на выходной патрубков электронасоса и затянуть его хомутом. Следует использовать только гибкие пластиковые или резиновые шланги с внутренним диаметром 16–20 мм. Для облегчения присоединения шланга, его конец можно размягнуть в горячей воде. Чтобы обеспечить плотную затяжку, под хомут рекомендует-ся подложить полоску, вырезанную из шланга.



**Внимание!** Присоединять электронасос к жестким трубам допускается только через гибкий шланг, длиной не менее двух метров.

б) Закрепить подвеску к проушине электронасоса. Не допускается использование стального троса для подвешивания электронасоса, жесткая установка приведет к выходу его из строя.

в) Провод, шланг и подвеску тщательно расправить и скрепить липкой изоляционной лентой или другими связками (кроме проволоки) через промежутки в 1–2 метра. Первую скрепку следует сделать на расстоянии 20–30 см от выходного патрубка электронасоса.

г) Если насос будет эксплуатироваться в скважине, для предотвращения истирания его корпуса о стенки, на корпусе электронасоса необходимо установить защитное кольцо, вырезанное из резины и закрепить его липкой лентой.

д) Опустить насос под воду, проследив за тем, чтобы электрокабель не был натянут и закрепить подвеску за перекладину или другое удерживающее устройство. Электронасос должен быть установлен таким образом, чтобы он не касался стенок и дна источника и был полностью погружен в воду. Расстояние от дна скважины или колодца до электронасоса должно быть не менее 30 см. При использовании электронасоса в неглубоких колодцах или скважинах (менее 10 м), крепление подвески к перекладине необходимо производить через дополнительную пружинящую подвеску из резины.

е) Включение электронасоса производится путем включения вилки в штепсельную розетку. При недостатке длины питающего электропровода следует использовать стандартный удлинитель с обрезиненной литой вилкой и розеткой. При использовании удлинителя, место соединения вилки электрокабеля насоса с розеткой удлинителя не должно находиться в скважине или во влажной среде.



**Внимание!** *Запрещается отрезать штатную вилку и удлинять кабель электронасоса наращиванием.*



## 7. ПОРЯДОК РАБОТЫ

Электронасос не требует смазки и заливки водой, включается в работу непосредственно после погружения в воду. Электронасос не боится сырости и влаги, может быть погружен в воду длительно и извлекаться только для профилактического осмотра. При напорах менее 5 метров, после выключения насоса, слив воды из системы происходит самотеком через зазор в клапане. При больших напорах, после выключения электронасоса, давление воды плотно прижимает клапан к основанию и слива самотеком не происходит. Чтобы исключить замерзание воды в шланге и трубах в зимнее время, для обеспечения самослива, можно острым горячим предметом, диаметром 1,5–2 мм проплавить отверстие в шланге у выхода из электронасоса.

 **При работе электронасос должен быть полностью погружен в воду!**

## 8. ТЕХНИЧЕСКОЕ ОБСЛУЖИВАНИЕ И ПРАВИЛА ХРАНЕНИЯ

Нормальная работа электронасоса и его долговечность в значительной мере зависят от величины напряжения в электросети. При работе электронасоса при пониженном напряжении несколько снижаются напор и подача воды, но увеличивается срок службы.

При повышении в электросети напряжения свыше допустимого (более 225 В), электронасос вместо обычного звука, характерного для вибрационных безударных систем, начинает издавать резкий звук металлического соударения, приводящего к преждевременному износу электронасоса. В этом случае его необходимо отключить или принять меры к снижению подводимого напряжения.

Техническое обслуживание включает в себя профилактический осмотр электронасоса. Первоначальный осмотр в обязательном порядке произвести через 1–2 часа его работы.

Последующие осмотры производить через каждые **100** часов наработки, но не реже одного раза в месяц. При этом нужно убедиться в правильности подвески электронасоса (о чем говорит отсутствие следов истирания на корпусе), надежности крепления электронасоса и шланга. При наличии на корпусе следов истирания о стенки скважины необходимо поправить защитное кольцо. Если одного кольца недостаточно, по контуру кольца вырежьте второе из подходящего куска резины и закрепите их на корпусе в месте истирания липкой лентой.



**Внимание!** При каждом подъеме электронасоса необходимо проверять затяжку креплений и, при необходимости, произвести их подтяжку.



**Внимание!** При повреждении питающего провода, во избежание опасности, его должен заменить сервисный центр с отметкой в гарантийном талоне.



**Внимание!** Категорически запрещена эксплуатация насоса с поврежденным электрокабелем!

Допускается длительное хранение электронасоса по месту использования, полностью погруженным в воду.

При демонтаже электронасоса его следует промыть, просушить и сделать профилактический осмотр.

Хранить насос следует в сухом закрытом помещении с температурой окружающей среды от **0 °C** до **35 °C**, вдали от отопительных устройств, исключив попадание прямых солнечных лучей.

## 9. ВОЗМОЖНЫЕ НЕИСПРАВНОСТИ И МЕТОДЫ ИХ УСТРАНЕНИЯ

<i>Возможная неисправность</i>	<i>Вероятная причина</i>	<i>Метод устранения</i>
Подача воды снизилась, электронасос работает почти бесшумно	Напряжение в сети упало ниже допустимого предела	Подача воды восстановится при нормальном напряжении сети
Резко возросло гудение электронасоса, подача и напор воды резко возросли	Напряжение в сети выше допустимого предела	Отключить электронасос до установления в сети нормального напряжения
Снизилась подача воды, резко возросло гудение электронасоса	Износился резиновый поршень	Обратиться в сервисный центр
Снизилась подача воды, гудение электронасоса нормальное	Износился резиновый клапан	Обратиться в сервисный центр

## 10. СВИДЕТЕЛЬСТВО О ПРИЕМКЕ

Электронасосы «Бавленец», «Бавленец-М» изготовлены и приняты в соответствии с обязательными требованиями ГОСТ 26287, ТУ 3468-002-00213865-2015 и действующей технической документацией и признаны годными для эксплуатации.

НАЧАЛЬНИК ОТК

М.П.

\_\_\_\_\_  
год, месяц  
(см. на корпусе насоса)

Мозолёв В. И.  
\_\_\_\_\_  
расшифровка подписи

## 11. ГАРАНТИЙНЫЕ ОБЯЗАТЕЛЬСТВА

Изготовитель несет гарантийные обязательства в течение 12 (двенадцати) месяцев от даты продажи насоса через розничную торговую сеть, при наличии в гарантийном талоне отметки о дате продажи, подтвержденной печатью торговой организации.

В течение гарантийного срока изготовитель бесплатно устраняет дефекты, возникшие по вине производителя, или производит обмен изделия при условии соблюдения потребителем правил эксплуатации. Гарантия не предусматривает возмещения материального ущерба или травм, возникших в результате неправильного монтажа и эксплуатации.

Насос принимается на гарантийный ремонт при наличии паспорта с заполненным гарантийным талоном и с неповрежденным кабелем со штатной вилкой.



**Внимание!** Изготовитель не признает случай гарантийным и не возмещает убытки за дефекты насоса в следующих случаях:

- при эксплуатации с нарушением требований Паспорта изделия;
- при наличии механических повреждений, подтверждающих несоблюдение правил подготовки к работе, эксплуатации и технического обслуживания;
- при наличии повреждений электрического кабеля (деформация, порезы, потертости, обгорание, оплавление изоляции, отсутствие штатной вилки);
- при наличии следов самостоятельной разборки, ремонта или модификации;
- при наличии сильного загрязнения всасывающих отверстий и внутренних частей насоса.

Срок службы насоса не менее 3 лет. Если по истечении срока службы насос продолжает работать, то его можно и дальше использовать до полного выхода из строя.

Неисправный насос следует направить по адресу:

143981, Московская область, г. Балашиха,  
микрорайон Кучино, ул. Центральная, 110,  
тел. 8 495 734 91 97 доб. 1125, [service@unipump.ru](mailto:service@unipump.ru)

Полный список сервисных центров смотрите на сайте **[www.unipump.ru](http://www.unipump.ru)**

## **12. СВИДЕТЕЛЬСТВО О СЕРТИФИКАЦИИ**

Электронасосы соответствуют требованиям ТР ТС 004/2011 «О безопасности низковольтного оборудования»;  
ТР ТС 020/2011 «Электромагнитная совместимость технических средств».

Сертификат соответствия: № TC RU C -RU.AЖ50.B.00589/20

Срок действия: до 01.09.2025 г.

## **13. УТИЛИЗАЦИЯ**

По окончании срока эксплуатации утилизация насоса производится потребителем по своему усмотрению.  
Рекомендуется сдать это изделие в пункт приема цветных металлов.