



**РУКОВОДСТВО
ПО УСТАНОВКЕ И ЭКСПЛУАТАЦИИ
(паспорт)**

**Устройства водоочистные серии RF
с торговым знаком «atoll»**

**Модели RF I 1211MSE air, 1311MSE air,
1411MSE air, 1611MSE air**

Заполните таблицу	
Модель	
Минеральный танк	
Управляющий клапан	
Дата установки	

ТУ 3697-004-58968054-2007 с изм. №1



Перед эксплуатацией устройства внимательно ознакомьтесь с настоящим руководством и сохраните его для последующего использования

Авторские права

Это руководство защищено авторскими правами ООО «НПО «Русфильтр». В соответствии с законами об авторских правах это руководство не может быть воспроизведено в любой форме, полностью или частично, без предварительного письменного согласия ООО «НПО «Русфильтр».

Хотя были предприняты все необходимые меры по проверке текста настоящей Инструкции, производитель не гарантирует ее полноту или отсутствие ошибок.

© ООО «НПО «Русфильтр», 2015

Назначение водоочистных устройств

Устройства водоочистные (установки) серии RF предназначены для очистки воды подземных и поверхностных источников водоснабжения до требуемых санитарно-гигиенических норм и широко используются для подготовки воды в различных сферах производственной и непроизводственной деятельности человека, а именно:

- на предприятиях алкогольной и безалкогольной промышленности
- на предприятиях общественного питания
- на предприятиях пищевой промышленности
- на парфюмерных и фармацевтических производствах
- на предприятиях химической и нефтеперерабатывающей промышленности
- в лабораториях и на предприятиях службы быта
- в гостиницах, офисах, образовательных учреждениях и жилых домах

Все компоненты устройств водоподготовки «atoll» (фильтрующие наполнители, управляющие клапаны и устройства программирования, гидравлическая арматура, насосы и минеральные танки) выпущены ведущими российскими и зарубежными производителями, сертифицированы международными и российскими органами стандартизации и успешно испытаны в условиях многолетней эксплуатации.

Устройства серии RF модели I предназначены для удаления железа и марганца из воды и могут включать разные типы фильтрующих наполнителей.

Устройства серии RF модели M предназначены для удаления нерастворимых механических примесей, коллоидов и коррекции pH, в зависимости от типа используемого фильтрующего наполнителя.

Устройства серии RF модели S предназначены для удаления солей жесткости, железа, марганца, а также для удаления органических веществ, тяжелых металлов и нитратов, в зависимости от вида используемой ионообменной смолы.

Устройства серии RF марки C предназначены для улучшения органолептических характеристик воды.

Способ управления клапаном различается в зависимости от обозначения модели устройства: T — электромеханический таймер, Manual — ручное управление, TSE — электронное управление по таймеру, MSE, VIP — электронное управление по расходу воды.

Устройства водоподготовки, имеющие в наименовании модели обозначение Alt или Par, являются системами непрерывного действия, собранными на базе нескольких корпусов, установленных параллельно и объединенных специальными электронными блоками управления.

ВНИМАНИЮ ПОКУПАТЕЛЯ!

При покупке устройства водоподготовки необходимо проверять комплектность:

Корпус, управляющий клапан, дистрибьютор, реагентный бак (RF S, некоторые модели RF I).

Сохраняйте паспорт в течение всего гарантийного срока.

Предприятие-изготовитель постоянно совершенствует конструкцию установок, поэтому в настоящем издании могут быть не отражены отдельные внесенные изменения деталей и узлов.

В целях предохранения от перемешивания фильтрующих наполнителей, механических поврежденных составных частей при погрузочно-разгрузочных работах, транспортировании и хранении, установки водоподготовки поставляются в разобранном виде.

Технические характеристики

№	Параметры	Значения			
		1211MSE	1311MSE	1411MSE	1611MSE
1	Номинальная производительность(потеря давления не более 0,7 атм.), м ³ /ч	1,0	1,3	1.5	2,0
2	Присоединительные размеры(вход,выход,дренаж)	1"х1"х3/4"			
3	Объем загрузки, л	56	60	84	112
4	Поддерживающий слой (гравий), кг	12	14	20	40
5	Высота устройства, мм	1531	1591	1867	1898
6	Ширина устройства, мм	361	361	366	411
7	Длина устройства, мм	315	349	366	411
8	Подача воды,необходимая на обратную промывку, м ³ /ч	1,6	2,5	2,5	3,2

Условия эксплуатации

Работа водоочистных устройств RF I обеспечивает требуемые характеристики при соблюдении следующих условий:

- Температура обрабатываемой воды 2 - 37°C
 - Температура воздуха в помещении 2 - 35°C
 - Относительная влажность воздуха < 70%
 - Входное давление воды 2,5 – 7 атм.
 - Электропитание 220 В, 50Гц
- (Трансформатор 220 – 12 В входит в комплект поставки)
- Потребляемая мощность:
 - в режиме сервиса, не более 5 Вт
 - в режиме переключения, не более 25 Вт

Составные части конструкции установки

Корпус фильтра (минеральный танк). Корпус изготовлен из полиэтилена, усиленного стекловолокном.

Фильтрующая загрузка. В качестве фильтрующего наполнителя в установках модели RF I могут применяться: гравий (поддерживающий слой), кварцевый песок, Сорбент AC, Сорбент MC, Nextsand, Pyrolox, МЖФ. Состав фильтрующего наполнителя для установки RF I определяется индивидуально для каждого конкретного случая; в связи с этим загрузка поставляется не в комплекте с фильтром, а отдельно.

Управляющий клапан BNT-950F. Управляющий клапан – пластиковый, автоматический, с таймерным электронным действием, с гидравлической балансировкой, выполняющий последовательно следующие операции: 1) рабочий режим; 2) обратная промывка; 3) аспирация. Управляющий клапан имеет 1" входное и выходное соединения. На внешней панели расположены органы управления и контроля.

Монтаж установки

Внимание: монтажные работы должны проводиться квалифицированными специалистами с соблюдением Государственных и местных сантехнических норм и правил в соответствии с требованиями настоящей инструкции.

Необходимые для монтажа инструменты: отвертка, плоскогубцы, ножовка, рулетка.

Резьбовые соединения	Пластиковые трубы
Ножовка или труборез	Пила или ножницы
Ключ	Разводной ключ
Уплотнение для резьбовых соединений	Клей или паяльник

Необходимые для монтажа материалы

- три вентиля для байпаса,
- трубы и фитинги по месту,
- армированный шланг или труба диаметром не менее 1/2 дюйма для дренажа.
- штуцер и хомут для подключения дренажного шланга.

Требования к месту размещения установки:

1. Участок размещения установки должен иметь ровный твердый пол.
2. Установка не должна подвергаться воздействию прямого солнечного света, пыли, агрессивных газов.
3. Канализационный или дренажный сток должен находиться не далее 5 метров от места размещения установки и не выше 0,5 метра от дренажного ограничителя управляющего клапана.
4. Необходимо обеспечить подсоединение шлангов к канализационному или дренажному стоку с разрывом струи.
5. Для подключения электропитания рекомендуется установить брызгозащищенную розетку с заземлением не далее 2 метров от установки.
6. Размещайте установку по крайней мере в 150 мм. от стен для обеспечения доступа для сервисного обслуживания.
7. Установка монтируется в месте, где ущерб от возникновения течи будет минимальным.

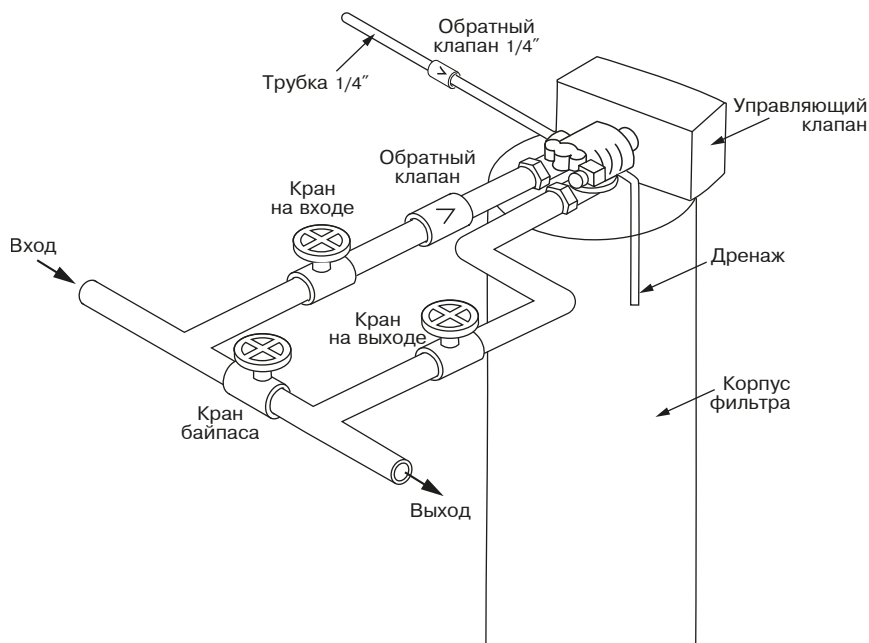


Рис. 1

ОПЕРАЦИИ ПО МОНТАЖУ

1. Убедитесь, что корпус установки пуст и чист. Установите корпус фильтра на ровную, строго горизонтальную поверхность.

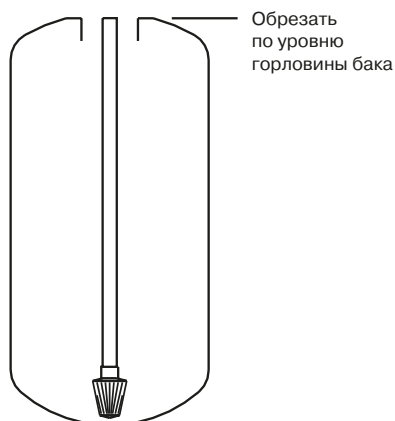


Рис. 2. Обрезка трубы дистрибьютора

2. Если в конструкции фильтра используются минеральные танки 14" и 16" (RF I-1411 и RF I-1611), вкрутите адаптор ВJ-1 (4"x2,5" шайба) в горловину корпуса. В противном случае переходите к п. 3.

3. Установите и отцентрируйте распределительную трубу с корзиной в корпусе установки (рис. 2,3). В конструкции установки вместо нижней корзины может быть 6-лучевая распределительная система. В этом случае следует поместить основание 6-лучевой системы, наклеенное на распределительную трубу, внутрь корпуса, и уже внутри вкрутить 6 "лучей". **Внимание:** не надавливайте на распределительную трубку во избежание поломки распределительной системы.

4. Обрежьте трубу дистрибьютора в соответствии с рис. 2 и снимите фаску.

5. Наденьте на трубу пластиковую крышку или прикройте ее другим доступным материалом.

6. Пользуясь воронкой, засыпьте корпус установки фильтрующими материалами в последовательности, указанной продавцом, придерживая трубу и не давая материалу выдавить ее вверх, иначе при монтаже клапана можно повредить нижнюю корзину.

7. После засыпки загрузки снимите защитную крышку, надетую при засыпке, и слегка смажьте верхнюю кромку трубы по наружной части силиконовой смазкой.

8. После удаления частиц наполнителя с горловины корпуса установки и после очистки от них резьбы танка, аккуратно наденьте клапан с корзиной верхнего дистрибьютора на распределительную

трубу и надавите на него сверху так, чтобы уплотнение клапана «село» на трубу; после этого заверните клапан до упора. Рекомендуется расширить верхние щелевые отверстия верхнего дистрибьютора с помощью отвертки или ножа. **Внимание:** Не перетягивайте клапан по резьбе во избежание срыва или разрушения соединения. Установите на управляющий клапан резьбовые концевики.

Установите дренажный ограничитель в дренажный штуцер управляющего клапана (ограничитель может быть уже установлен). Выбор дренажного ограничителя зависит от используемого фильтрующего наполнителя. Проконсультируйтесь с поставщиком.



Рис. 3

9. Подключите установку в разрыв магистрали подачи холодной воды, используя стандартную трубную арматуру и фитинги. На входе в фильтр установите обратный клапан 1 ". Для удобства запуска, эксплуатации и обслуживания оборудования необходимо предусмотреть байпасную линию (рис. 1). Накрутите на штуцер солевой линии переходник 1/4 " цанга-1/2" резьба, вставьте трубку 1/4". На трубку 1/4 " установите обратный клапан. Поток должен быть направлен к управляющему клапану установки (стрелка на корпусе обратного клапана направлена к управляющему клапану).

10. Подключите установку к дренажу. Внутренний диаметр дренажного шланга или трубы должен быть не меньше 12 мм.

11. Установку, снабженную байпасной линией, приведите в положение байпас (вода не поступает в фильтр). Включите подачу воды. Откройте ближайший к фильтру кран и дайте воде стечь в течение нескольких минут, или до тех пор, пока из водопровода не будут удалены все инородные частицы,

которые могли туда попасть при монтаже. После промывки закройте кран.

11. Полностью закройте байпасный вентиль.

12. Убедитесь, что управляющий клапан находится в рабочем режиме и откройте выходной вентиль. После этого медленно откройте вентиль подачи воды.

13. Когда минеральный танк установки заполнится водой, закройте ближайший к установке кран в системе водоснабжения. До начала промывки фильтрующий наполнитель должен находиться в контакте с водой в течение 6-24 часов.

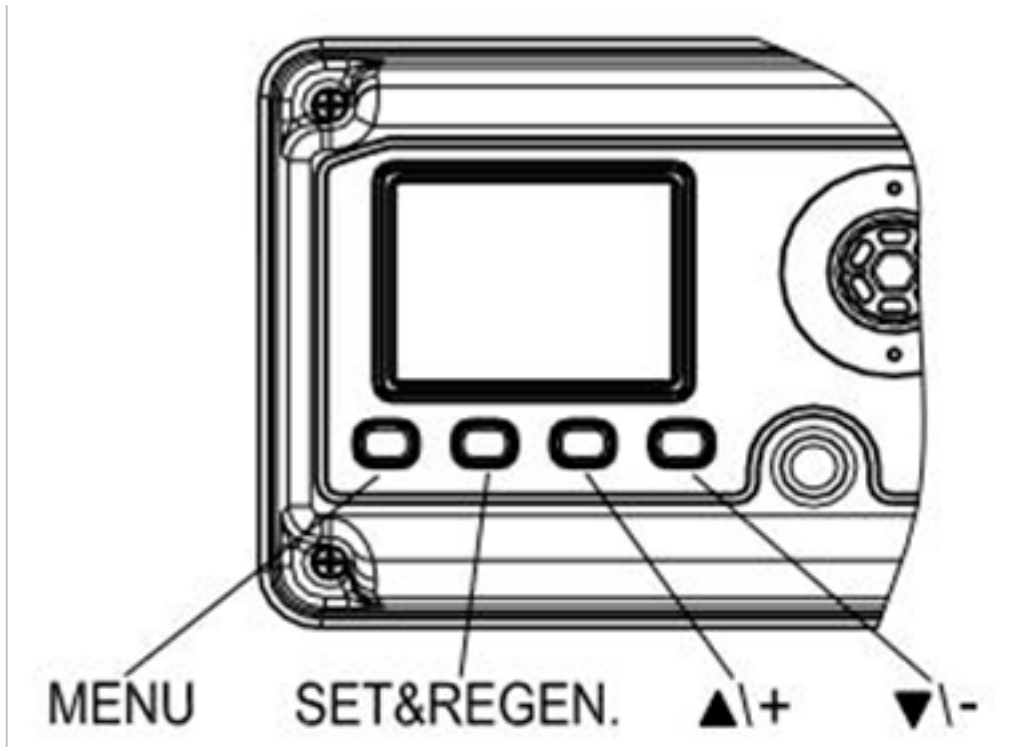
14. После монтажа установки и задания программ промывки запустите промывку фильтра в ручном режиме для отмыки фильтрующих наполнителей до того момента, пока в дренаж не пойдет визуально прозрачная вода.

Программирование управляющего клапана

Периодичность регенерации

Прежде, чем запрограммировать блок управления, необходимо определить периодичность регенераций. Периодичность регенерации зависит от многих параметров: типа и производительности водоочистного устройства, фильтрующего наполнителя, режима работы, количественного состава примесей обрабатываемой воды и т.д. Во избежание ошибок расчеты выполняются квалифицированными специалистами.

Электронный таймер BNT-950F



Для РАЗБЛОКИРОВАНИЯ ЭКРАНА нажмите ЛЮБУЮ КНОПКУ.

Далее нажмите и удерживайте кнопку MENU в течении 3 сек. (до перехода меню настроек).

1. Нажмите кнопку MENU. Кнопками ▲ и ▼ выберите значок **доп. настройки**. Нажмите кнопку SET.
 2. В открывшемся меню **доп. настройки** кнопками ▲ и ▼ выберите пункт **ручная настройка**. Нажмите и удерживайте кнопку SET до перехода в меню настроек.
 3. Кнопками ▲ и ▼ выберите значок **тип реген.** Нажмите кнопку SET.
 4. В открывшемся меню **тип регенерации** кнопками ▲ и ▼ выберите пункт **по времени** (если хотите, чтобы фильтр осуществлял промывку по времени) или **отложенная** (если хотите, чтобы фильтр осуществлял промывку по расходу воды). Нажмите кнопку SET.
 5. Кнопками ▲ и ▼ выберите значок **время реген.** Нажмите кнопку SET. Установите желаемое время промывки (например, 02.00). Кнопками ▲ и ▼ выберите часы или минуты. Нажмите кнопку SET (курсор мигает). Кнопками ▲ и ▼ установите желаемое значение. Нажмите кнопку SET для подтверждения (курсор не мигает). Нажмите кнопку MENU.
 6. — если выбран тип регенерации **отложенная** (по расходу):
Кнопками ▲ и ▼ выберите значок **объем воды**. Нажмите кнопку SET. Установите объем воды между промывками. Кнопками ▲ и ▼ выберите значение. Нажмите кнопку SET (курсор мигает). Кнопками ▲ и ▼ установите желаемое значение. Нажмите кнопку SET для подтверждения (курсор не мигает). Нажмите кнопку MENU.
— если выбран тип регенерации **по времени**:
Кнопками ▲ и ▼ выберите значок **дней реген.** Нажмите кнопку SET. Установите число дней между промывками. Нажмите кнопку SET (курсор мигает). Кнопками ▲ и ▼ установите желаемое значение. Нажмите кнопку SET для подтверждения (курсор не мигает). Нажмите кнопку MENU.
 7. Кнопками ▲ и ▼ выберите значок **циклов реген.** Нажмите кнопку SET. Установите время циклов промывки фильтра.
 - кнопками ▲ и ▼ выберите **обратная**. Нажмите кнопку SET (курсор мигает). Кнопками ▲ и ▼ установите 10 мин. Нажмите кнопку SET для подтверждения (курсор не мигает).
 - кнопками ▲ и ▼ выберите **рассол**. Нажмите кнопку SET (курсор мигает). Кнопками ▲ и ▼ установите:

RFI-1211MSEair	50 мин.
RFI-1311MSEair	55 мин.
RFI-1411MSEair	60 мин.
RFI-1611MSEair	70 мин.
 - кнопками ▲ и ▼ выберите **прямая**. Нажмите кнопку SET (курсор мигает). Кнопками ▲ и ▼ установите значение 0.
 - кнопками ▲ и ▼ выберите **наполнение**. Нажмите кнопку SET (курсор мигает). Кнопками ▲ и ▼ установите значение 0. Нажмите кнопку MENU.
- Для возврата к заводским настройкам кнопками ▲ и ▼ выберите значок **значения по умолчанию**. Нажмите кнопку SET. Кнопками ▲ и ▼ выберите Да. Нажмите кнопку SET.
- Описание других настроек см. в дополнительной инструкции.

Возможные неисправности и их устранение

Проблема	Причина	Решение
Контроллер не работает	Трансформатор не включен в сеть Неисправен кабель питания Отключена электроэнергия Трансформатор неисправен	Подключите трансформатор к электрической розетке Замените кабель Подождите включения электроэнергии Замените трансформатор
Неправильное время регенерации	Время сбилось в результате отключения электроэнергии	Повторно установите таймер в соответствии с Руководством
Протечки воды	Неплотные соединения	Затяните соединения
Повышенный шум	Воздух в системе	Повторно проведите обратную промывку системы для удаления воздуха
Вода молочного цвета	Воздух в системе	Открыть кран для удаления воздуха
Слишком быстрая или слишком медленная обратная промывка	Неправильно подобран дренажный ограничитель. Инеродное тело внутри управляющего клапана	Замените на дренажный ограничитель подходящего размера Разберите управляющий клапан и промойте водой

Важные замечания

Контроллер работает от электрического тока 12В. Некоторые запрограммированные элементы работы могут быть утеряны при отключении электропитания больше, чем на 8 часов. Как следствие, регенерации будут проводиться в неправильное время. Настоятельно рекомендуем проверить настройки контроллера или перепрограммировать его (см. раздел «Программирование»).

Указания по обслуживанию

Внимание: после квалифицированного монтажа, и нескольких циклов полной промывки фильтрующего наполнителя установка полностью готова к работе.

В дальнейшем стабильная работа фильтра будет зависеть от соблюдения требований и условий эксплуатации оборудования.

Проверка системы:

А. Установите текущее время

Б. Проверьте байпасную линию, чтобы убедиться, что вода проходит через установку.

В. Убедитесь, что установка подключена к сети электропитания.

Показания таймера

В процессе эксплуатации системы водоподготовки необходимо контролировать правильность показаний счетчика текущего времени (таймера), и, при необходимости, корректировать его.

Контроль автоматики

Один раз в 6 месяцев проверяйте правильность функционирования автоматики, для чего активируйте регенерацию в ручном режиме и проконтролируйте правильность прохождения всех стадий промывки.

Качество воды

Не реже одного раза в год контролируйте качество воды в части параметров, на которые воздействует система водоподготовки.

Замена фильтрующей среды

Производите замену фильтрующего наполнителя с периодичностью, установленной производителем (проконсультируйтесь с продавцом).

Требования безопасности

1. Устройство работает при сверхнизком напряжении (12 В), поступающем от сети с напряжением 220В (заземленная розетка) через защитный трансформатор, имеющий прочный кожух из изоляционного материала.

2. Электрической схемой предусматривается защита от перегрузок и коротких замыканий.

3. Электрооборудование обеспечивает надежную работу как при полной нагрузке, так и при колебаниях напряжения питающей сети $\pm 10\%$ от номинального значения и при изменении частоты в пределах $\pm 2\%$.

Правила хранения и транспортировки

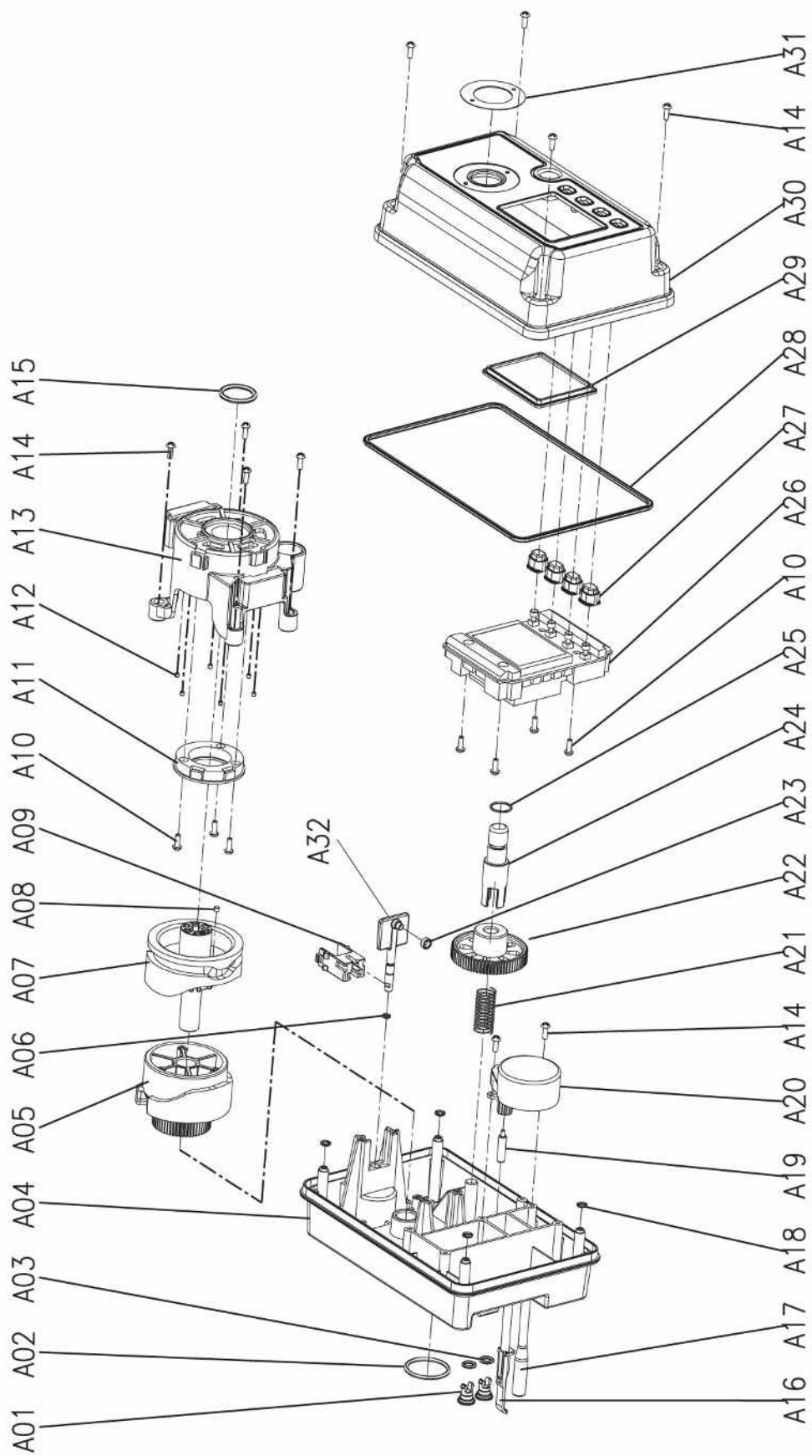
Допускается хранение установки в разобранном и упакованном виде в теплом, сухом и темном помещении в течение 1 года до момента подключения и заполнения системы водой.

Условия хранения и транспортировки:

температура от +5 до +40°C, влажность до 70%.

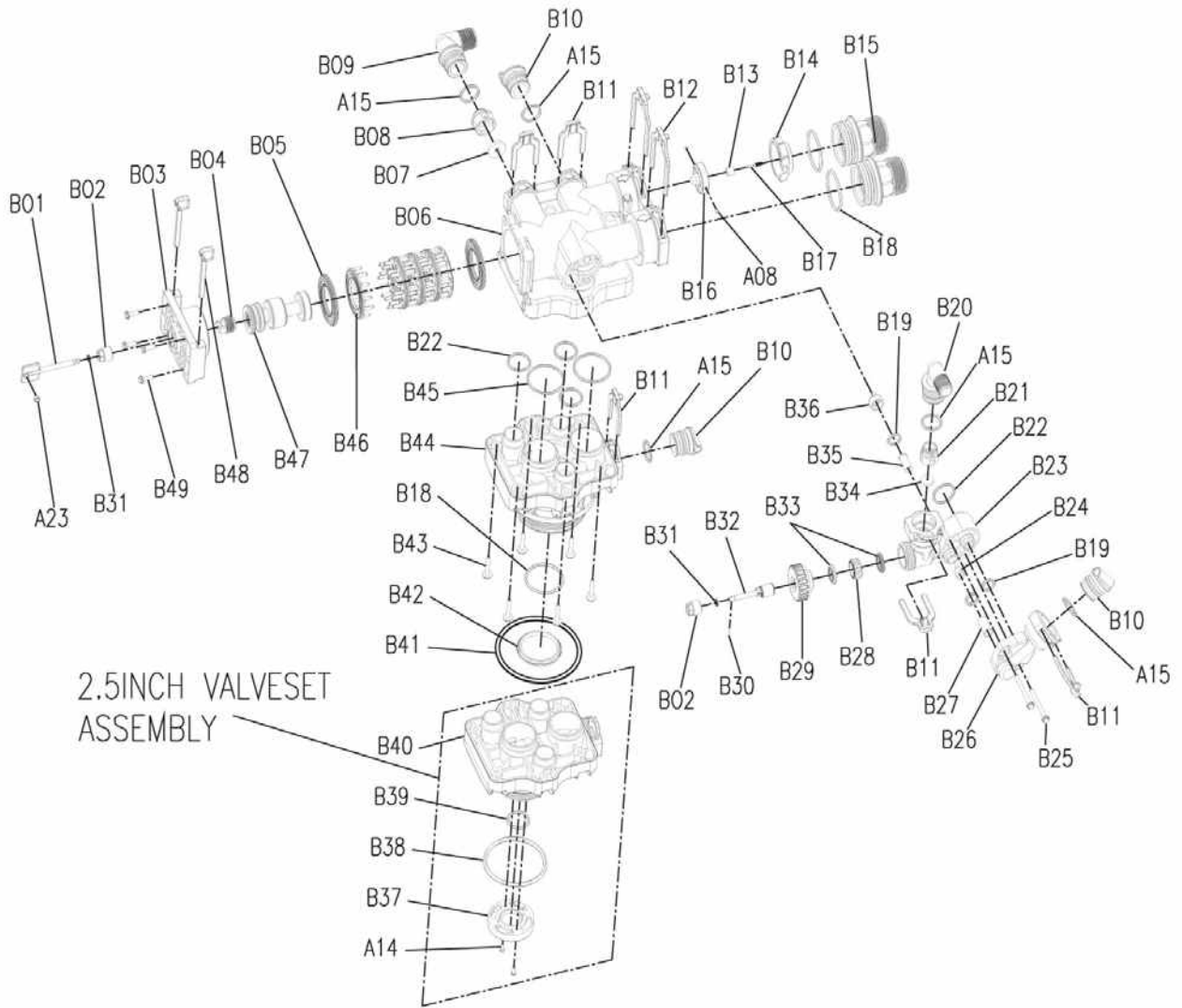
Запасные части

Контроллер



Item No.	Part No.	Part Description	Quantity
A01	05040038	Bnt95 Cable Jacket(without hole)	2
A02	26010028	O-Ring-Ø28×2.65	1
A03	05040086	O-Ring-Ø8×2	2
A04	05040005	Bnt95 Housing	1
A05	05040008	Bnt95 Driving Cam	1
A06	05040032	O-Ring-Ø4×1.5	1
A07	05040009	Bnt95 Driven Cam	1
A08	05010078	Magnet-Ø4x3	1
A09	05040095	Bnt95 Brine Valve Connector	1
A10	05056085	Screw-ST2.9×10(Large Wafer)	7
A11	05040052	Bnt95 Sensor Pcb	1
A12	05010047	Friction Point	6
A13	05040007	Bnt95 Mounting Plate	1
A14	05056084	Screw-ST3.5×13	10
A15	05056129	O-Ring-Ø23×3	1
A16	05040054	Bnt95 Meter Cable	1
	05040039	Bnt95 Meter Cover	1
	05040037	Bnt95 Cable Jacket(with hole)	1
	05040086	O-Ring-Ø8×2	1
A17	05040053	Bnt95 Power Cable	1
	05040037	Bnt95 Cable Jacket(with hole)	1
	05040086	O-Ring-Ø8×2	1
A18	05040087	O-Ring-Ø5.5×1.5	4
A19	05040044	Bnt95 Motor Pin	1
A20	05040047	Bnt95 Motor (AC12V, 2RPM)	1
A21	05040046	Bnt95 Gear Spring	1
A22	05040040	Bnt95 Gear	1
A23	05040033	Bnt95 Piston Rod Bush	1
A24	05040041	Bnt95 Manual Button	1
A25	05040085	O-Ring-Ø10×2.5	1
A26	05040051	Bnt95 Main PCB	1
A27	05056529	Bnt465 Button	4
A28	05040043	Bnt95 Housing Seal	1
A29	05040036	Bnt95 Clear Cover	1
A30	05040006	Bnt95 Cover	1
A31	05040092	Bnt95 Label (Filter)	1
	05040093	Bnt95 Label (Softener)	1
A32	05040026	Bnt95 Brine Valve Piston Rod	1

Управляющий клапан



Item No.	Part No.	Part Description	Quantity
B01	05040025	Bnt95 Piston Rod	1
A23	05040033	Bnt95 Piston Rod Bush	1
B02	05040029	Bnt95 Quad Ring Holder	2
B03	05040004	Bnt95 End Plug Retainer	1
B04	05040024	Bnt95 Piston Rod Holder	1
B05	05040022	Bnt95 Spacer Seal	5
B06	05040002	Bnt95 Valve Body	1
	05040049	Bnt95 Nut M6	6
	05056101	Nut M5	6
B07		Bnt95 DLFC	1

B08	05040030	Bnt95 Diff Holder	1
B09	05040012	Bnt95 Drainlet	1
A15	05056129	O-Ring-023×3	5
B10	05040015	Bnt95 Plug	3
B11	05040018	Bnt95 Clip (S)	5
B12	05040017	Bnt95 Clip (L)	2
B13	05040034	Bnt95 Impeller Bush	1
B14	05040020	Bnt95 Impeller Holder	1
B15	05040014	Bnt95 Adaptor	2
B16	05040019	Bnt95 Impeller	1
A08	05010078	Magnet-04x3	2
B17	05040045	Bnt95 Impeller Pin	1
B18	26010030	O-Ring-048.7×3.55	3
B19	05040084	O-Ring-014×3	3
B20	05040013	Bnt95 Brinelet	1
B21	05040031	Bnt95 BLFC Holder	1
B22	26010046	O-Ring-027×3	4
B23	05040010	Bnt95 Injector Body	1
B24		Bnt95 Nozzle	1
B25	05040099	Screw-M5×55 (Hexagon with Washer)	2
B26	05040011	Bnt95 Injector Cover	1
B27	05040048	Bnt95 Brine Valve Screen	1
B28	05040027	Bnt95 Brine Valve Spacer	1
B29	05040028	Bnt95 Brine Valve Seal Cover	1
B30	05040050	Bnt95 Brine Valve Rod Pin	1
B31	05056070	Quad Ring	2
B32	05040023	Bnt95 Brine Valve Piston	1
B33	05040042	Bnt95 Brine Valve Seal	2
B34		Bnt95 BLFC	1
B35		Bnt95 Throat	1
B36	05040035	Bnt95 Air Dispenser	1
B37	07060007	Valve Bottom Connector	1
B38	05056063	O-Ring-078.74×5.33	1
B39	26010103	O-Ring-025×3.55	1
B40	05040001	Bnt95 Valveset (2.5inch)	1
B41	05040094	O-Ring-0108×5.3	1
B42	05040091	Bnt95 Seal Holder	1
B43	05040088	Screw-M6×30 (Hexagon with Washer)	6
B44	05040090	Bnt95 Valveset (4inch)	1
B45	05040082	O-Ring-047×3	2
B46	05040003	Bnt95 Spacer	10
B47	05040021	Bnt95 Piston	1
B48	05040016	Bnt95 Housing Locking Bar	2
B49	05056088	Screw-M5×16 (Hexagon with Washer)	4

atoll 

Адрес предприятия - изготовителя:
ООО «НПО «Русфильтр»,
125167, Россия, г. Москва,
Красноармейская ул., д. 11, корп. 8
Дизайн и спецификация могут быть изменены без оповещения
Форм. АТЕ-2015-343-RUS

EAC