

**БЫТОВЫЕ
ДРЕНАЖНЫЕ НАСОСЫ**

SUB, VORT, INOXVORT

Руководство по монтажу
и эксплуатации

Данное руководство по эксплуатации содержит принципиальные указания, которые должны выполняться при монтаже, эксплуатации и техническом обслуживании. Для предотвращения несчастных случаев и исключения поломок необходимо внимательно ознакомиться с данным руководством перед началом эксплуатации изделия.

Назначение и область применения

Дренажные насосы UNIPUMP серий SUB, VORT, INOXVORT предназначены для бытового использования и применяются для откачивания чистой или слегка загрязненной воды, содержащей моющие средства, а также хлорированной воды из плавательных бассейнов.

Насос не должен использоваться для питьевого водоснабжения. Запрещается перекачивание насосом взрывоопасных, легковоспламеняющихся, агрессивных жидкостей, а также жидкостей, содержащих фекалии, абразивные примеси (например, песок),

грязь, глину, камни, твердые и волокнистые включения. Присутствие в перекачиваемой жидкости песка и других абразивных включений ускоряет износ насоса и снижает эффективность его работы.

Насос не предназначен для промышленного и коммерческого использования.

Температура перекачиваемой жидкости:
0...+35 °С.

Температура окружающей среды:
0...+40 °С.

Комплект поставки

<i>Наименование</i>	<i>Количество, шт.</i>
Насос дренажный	1
Штуцер для присоединения гибкого шланга 1" внутр. резьба – Ø26 мм (только для SUB 209 P)	1
Универсальный фитинг 1½" внутр. резьба – Ø32 мм – 1" нар. резьба – Ø26 мм (кроме SUB 209 P)	1
Угол 90° 1½" нар. резьба – 1½" нар. резьба (кроме SUB 209 P)	1
Руководство по монтажу и эксплуатации	1
Упаковка	1

Технические характеристики

Параметр	Значение
Параметры электрической сети	~ 220/230 В, 50 Гц
Кабель электропитания	H05RN-F (H07RN-F), длина 10 м, с вилкой
Длина кабеля поплавкового выключателя	0,28 м
Степень защиты	IPX8

Модель	Примеси и включения в перекачиваемой жидкости, мм, не более		Максимальная глубина погружения под зеркало воды, м
	Размер твёрдых частиц	Неабразивные включения*	
SUB 209 P	3	5	5
SUB 257 P	3	5	7
SUB 407 P	3	5	7
SUB 557 P	3	5	7
VORT 401 PW	3	35	7
VORT 851 PW	3	35	7
VORT 1101 PW	3	35	7
INOXVORT 400 SW	3	35	7
INOXVORT 750 SW	3	35	7
INOXVORT 1100 SW	3	35	7

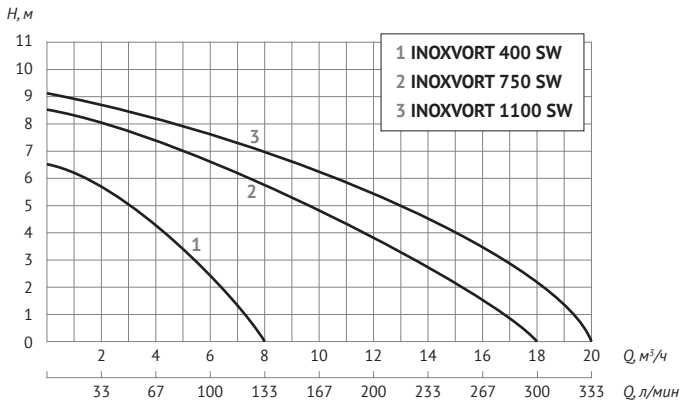
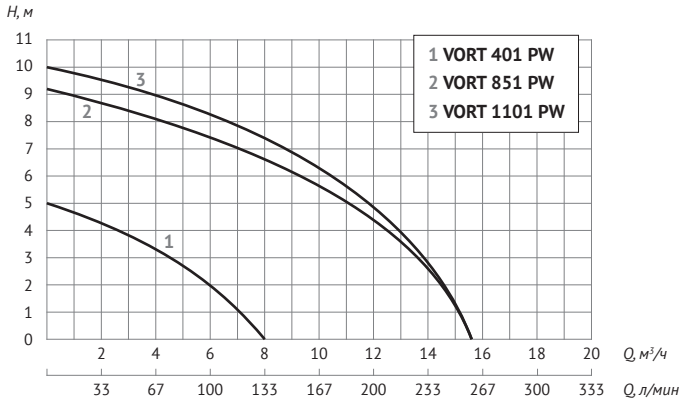
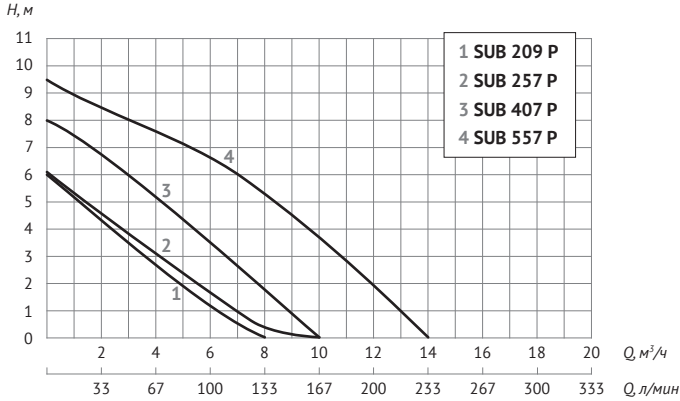
* Примеси органического и минерального происхождения (только глина) во взвешенном состоянии, обладающие мягкостью, пластичностью, упругостью и/или податливостью. Например, комки глины, куски бумаги, древесные частицы, листья деревьев, стебли растений, водоросли.

Модель	Мощность, Вт	Макс. напор, м	Макс. производительность, м ³ /ч (л/мин)	Уровень включения, см	Уровень выключения, см	Мин. уровень откачки, см
SUB 209 P	250	6	8 (133)	50	10	5
SUB 257 P	250	6,1	10 (167)	15	7	7
SUB 407 P	400	8	10 (167)	15	7	7
SUB 557 P	550	9,5	14 (233)	15	7	7
VORT 401 PW	400	5	8 (133)	45	25	10
VORT 851 PW	900	9,2	15,6 (260)	45	25	10
VORT 1101 PW	1100	10	15,6 (260)	45	25	10
INOXVORT 400 SW	400	6,5	8 (133)	45	25	10
INOXVORT 750 SW	750	8,5	18 (300)	45	25	10
INOXVORT 1100 SW	1100	9,1	20 (333)	45	25	10



Внимание! Указанные уровни включения и выключения насоса указаны для автоматического режима работы при максимальном ходе поплавкового выключателя и являются приблизительными.

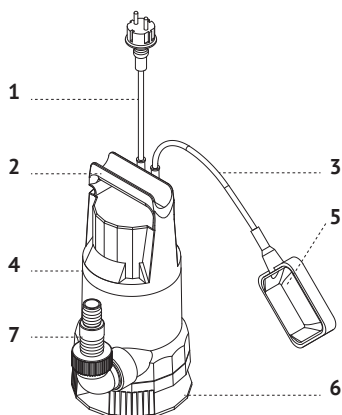
Напорно-расходные характеристики



Примечание: приведённые данные по максимальному напору и максимальной производительности справедливы при напряжении электросети 220/230 В, минимальном сопротивлении потоку воды при всасывании и движении в напорной магистрали.

Устройство насоса

1. Кабель электропитания.
2. Ручка для переноски.
3. Фиксатор кабеля поплавкового выключателя.
4. Клапан для удаления воздуха (кроме модели SUB 209 P).
5. Поплавковый выключатель (модели SUB 257 P, SUB 407 P, SUB 557 P имеют встроенный поплавковый выключатель).
6. Зона всасывания.
7. Универсальный фитинг.



Корпус насосов серий SUB, VORT выполнен из ударопрочного пластика, серии INOXVORT – из нержавеющей стали. На корпусе насоса (за исключением модели SUB 209 P) имеется клапан для удаления воздуха.

В двигатель насоса встроено термореле для защиты от перегрузок при аварийных режимах работы. При перегреве двигателя термореле автоматически выключает насос. После охлаждения насос автоматически включится вновь. Необходимо иметь в виду, что термореле рассчитано на ограниченное количество срабатываний за весь период службы насоса. При срабатывании термореле, необходимо

найти и устранить причину аварийной остановки насоса.

Поплавковый выключатель предназначен для автоматического включения-выключения насоса в зависимости от уровня перекачиваемой жидкости. Регулируя длину кабеля поплавка (за исключением моделей SUB 257 P, SUB 407 P, SUB 557 P), можно добиться срабатывания выключателя при различных уровнях откачиваемой жидкости.

На корпусе насоса расположена идентификационная табличка, на которой указан серийный номер (первые четыре цифры серийного номера обозначают дату изготовления в формате ГГММ).

Меры безопасности

1. Перед началом работы необходимо проверить сетевой кабель и штепсельную вилку на наличие повреждений. Категорически запрещено эксплуатировать насос с поврежденным кабелем или штепсельной вилкой. При повреждении электрокабеля, во избежание опасности, его должен заменить изготовитель, его агент или аналогичное квалифицированное лицо.
2. Категорически запрещается отрезать штепсельную вилку и удлинять электрокабель наращиванием.
3. Все электрические соединения должны быть надежно защищены от попадания влаги и находиться вне зоны возможного затопления.
4. При необходимости следует использовать удлинители только с достаточным сечением провода и надежной изоляцией.

5. Категорически запрещается перемещать насос во время его работы, эксплуатировать насос при повышенном или пониженном напряжении электросети, использовать электрокабель для подъема, переноски или крепления насоса.
6. Запрещается использовать насос, если в водоеме находятся люди или животные.
7. Перед началом проведения любых работ с насосом необходимо убедиться, что электропитание отключено и приняты все меры, чтобы исключить его случайное включение.
8. Разборка и ремонт насоса должны осуществляться только специалистами сервисной службы.

Монтаж и ввод в эксплуатацию

Перед началом монтажных работ обязательно проверьте соответствие электрических и напорных данных изделия параметрам Вашей электрической и водонапорной сети, а также произведите визуальный осмотр на предмет наличия поврежденных насоса и электрокабеля с вилкой.



Внимание! В случае обнаружения каких-либо повреждений, насос необходимо сдать на проверку в сервисный центр. Категорически запрещена эксплуатация поврежденного насоса.



Внимание! Насос должен эксплуатироваться строго с соблюдением требований, указанных в разделе «Назначение и область применения». Несоблюдение вышеуказанных требований приведет к сокращению срока службы насоса и к отказу от исполнения гарантийных обязательств.

Электрическое подключение

Насосы поставляются в комплекте с электрическим кабелем с вилкой, длиной 10 м. Розетка должна использоваться только для питания насоса и быть подключена к дифференциальному автоматическому выключателю высокой чувствительности (30 мА). Место установки розетки должно быть защищено от брызг воды и воздействия атмосферных осадков.



Внимание! Электрическое подключение следует выполнять только после окончательного выполнения всех гидравлических соединений.

Установка насоса

Установите на выходное отверстие насоса универсальный фитинг, присоедините к нему жесткий трубопровод или гибкий шланг. Гибкий шланг необходимо закрепить хомутом. Все соединения должны быть выполнены герметично. Универсальный фитинг предназначен для присоединения гибких шлангов диаметром 25 или 32 мм. Части универсального фитинга, которые не потребовались, удалите ножом.

При использовании гибкого шланга следует обратить внимание на то, чтобы он не имел перегибов, и его сечение сохранялось по всей длине. Рабочее положение насоса – вертикальное.

Устойчиво установите насос на твердую поверхность в перекачиваемую жидкость или опустите с помощью троса или веревки, прикрепив их к ручке для переноса. Запрещается опускать, перемещать и поднимать насос за сетевой кабель и кабель поплавкового выключателя.

При установке насоса необходимо убедиться в том, что имеется достаточно места для свободного перемещения поплавкового выключателя, а также в том, что отверстия в зоне всасывания не перегорожены полностью или частично.

После того, как насос опущен в воду, можно подключить его к электросети.



Внимание! Чем больше диаметр шланга и чем короче его длина, тем выше производительность насоса.



Внимание! При работе насоса остается вода, которую насос не может откачать. Остаточный уровень воды зависит от уровня расположения всасывающих отверстий насоса и места его установки. Насос рекомендуется устанавливать в прямке, в самой низкой точке дна.

Режим работы

Автоматический режим

В автоматическом режиме работы включение и выключение насоса происходит автоматически при помощи поплавкового выключателя. Регулируя длину кабеля поплавка, можно добиться срабатывания выключателя при различных уровнях откачиваемой жидкости.

В моделях со встроенным поплавковым выключателем (SUB 257 P, SUB 407 P, SUB 557 P) для работы

в автоматическом режиме необходимо установить переключатель на корпусе насоса в положение «АУТОМАТИС», при этом уровни срабатывания выключателя не регулируются. Для того, чтобы насос начал работать в автоматическом режиме, уровень жидкости должен быть не ниже, чем уровень включения насоса, указанный в разделе «Технические характеристики».

Ручной режим

Для работы в ручном режиме необходимо поднять и зафиксировать поплавковый выключатель в вертикальном положении, для выключения насоса опустить поплавок или отключить насос от электросети.

В моделях со встроенным поплавковым выключателем (SUB 257 P, SUB 407 P, SUB 557 P) для перехода в ручной режим работы необходимо установить переключатель на корпусе насоса в положение «MANUAL».

При подключении насоса к электросети, он сразу начнет работу. Для выключения насоса необходимо отключить электропитание.

Насосы оборудованы воздушным клапаном (за исключением модели SUB 209 P), предназначенным для удаления возможных воздушных пробок из насоса. Если уровень воды падает ниже уровня расположения клапана, через него выделяется некоторое количество воды.



Внимание! При работе насоса в ручном режиме необходимо постоянно контролировать уровень откачиваемой жидкости. Работа насоса без воды приводит к выходу насоса из строя и лишает владельца права на гарантийный ремонт.



Внимание! Не допускается:

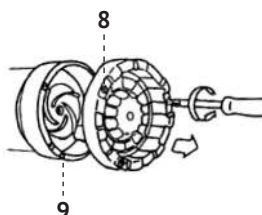
- замерзание воды внутри насоса;
- включение насоса без его погружения в воду (допускается кратковременное (3–5 с) включение насоса для проверки его работоспособности);
- включение насоса с перекрытой напорной линией.

Техническое обслуживание



Внимание! Перед проведением работ по техническому обслуживанию отключите насос от электросети.

После эксплуатации необходимо очистить насос от загрязнений, промыв его чистой водой. При засорении насоса открутите винты (8), выньте зону всасывания (6) и прочистите рабочее колесо (9).



Правила хранения и транспортировки

Перед помещением насоса на хранение, необходимо отключить его от электросети, поднять насос при помощи троса, промыть в чистой воде, произвести профилактический осмотр и просушить.

Хранить насос следует в сухом помещении, вдали от отопительных приборов, исключив попадание на него

прямых солнечных лучей, при температуре от 0 до +35 °С. Транспортировка насосов, упакованных в тару, осуществляется крытым транспортом любого вида, обеспечивающим их сохранность, в соответствии с правилами перевозок грузов, действующими на данном виде транспорта.

Утилизация

Изделие не должно быть утилизировано вместе с бытовыми отходами. Возможные способы утилизации данного оборудования необходимо узнать у местных коммунальных служб. Упаковка изделия выполнена из картона и может быть повторно переработана.

Гарантийные обязательства

Изготовитель несет гарантийные обязательства в течение 12 (двенадцати) месяцев от даты продажи насоса через розничную торговую сеть. Срок службы изделия — 5 (пять) лет с момента начала эксплуатации. В течение гарантийного срока изготовитель бесплатно устраняет дефекты, возникшие по вине

производителя, или производит обмен изделия при условии соблюдения потребителем правил эксплуатации. Гарантия не предусматривает возмещения материального ущерба или травм, возникших в результате неправильного монтажа и эксплуатации.

ВНИМАНИЕ! Гарантийные обязательства не распространяются:

- на неисправности, возникшие в результате несоблюдения потребителем требований настоящего Руководства по монтажу и эксплуатации;
- на механические повреждения, вызванные внешним ударным воздействием, небрежным обращением, либо воздействием отрицательных температур окружающей среды;
- на насосы, подвергшиеся самостоятельной разборке, ремонту или модификации;
- на неисправности, возникшие в результате работы насоса без воды, либо перегрузки, а также при наличии сильного внутреннего загрязнения;
- на насосы с отрезанной штепсельной вилкой электрокабеля.

Возможные неисправности и способы их устранения

<i>Неисправность</i>	<i>Возможная причина</i>	<i>Способ устранения</i>
Насос не работает.	Отсутствует напряжение в электросети.	Проверьте напряжение и контакты в электрической сети.
	Сработало термореле двигателя.	Подождите, пока двигатель остынет.
	Низкий уровень перекачиваемой жидкости.	Отрегулируйте уровни срабатывания поплавкового выключателя или переведите насос в режим ручной работы (см. раздел «РЕЖИМЫ РАБОТЫ»).
	Не может свободно перемещаться поплавок выключателя.	Обеспечьте свободное перемещение поплавкового выключателя.
Насос работает, но не подает воду.	Попадание воздуха в насос.	Удалите воздух из насоса и напорного трубопровода. Опустите насос глубже, подождите пока насос не избавится от воздуха автоматически через воздушный клапан, при необходимости выключите насос и включите его снова.
	Заблокированы грязью зона всасывания насоса или напорный трубопровод.	Промойте насос и напорный трубопровод.
	Зона всасывания насоса не полностью погружена в перекачиваемую жидкость.	Полностью погрузите насос в перекачиваемую жидкость или отрегулируйте положение поплавкового выключателя.
После непродолжительной работы срабатывает термореле двигателя.	Заблокированы грязью зона всасывания насоса или напорный трубопровод.	Промойте насос и напорный трубопровод.
	Слишком высокая температура перекачиваемой жидкости или окружающей среды.	Убедитесь в том, что температурный режим работы насоса соответствует параметрам, указанным в разделе «НАЗНАЧЕНИЕ И ОБЛАСТЬ ПРИМЕНЕНИЯ».
Насос работает с низкой производительностью.	Заблокированы грязью насос или напорный трубопровод.	Промойте насос и напорный трубопровод.
	Низкое напряжение электросети.	Установите стабилизатор напряжения.