

ECOWATER
S Y S T E M S

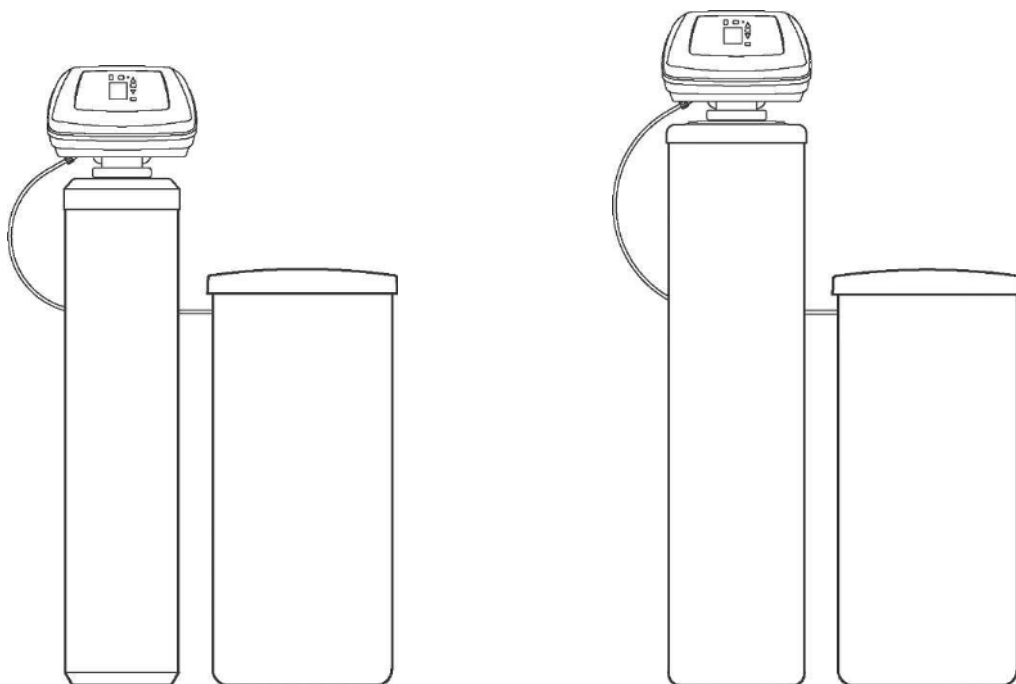


РУКОВОДСТВО ПОЛЬЗОВАТЕЛЯ

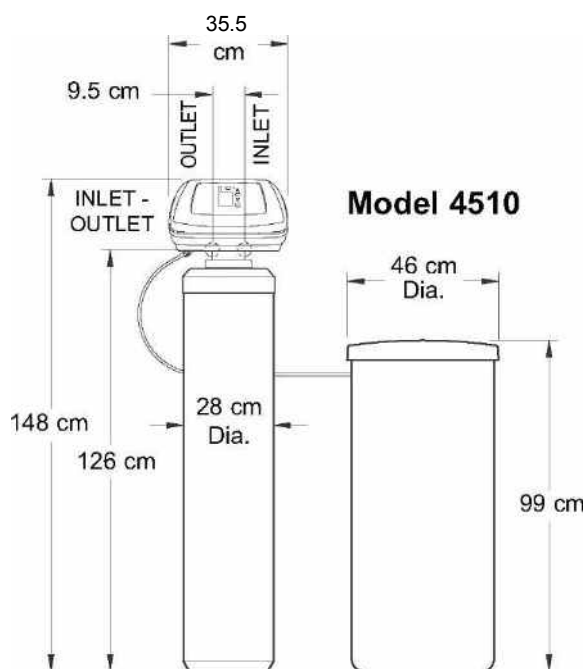
Умягчитель воды

Модель 4510

Модель 4512



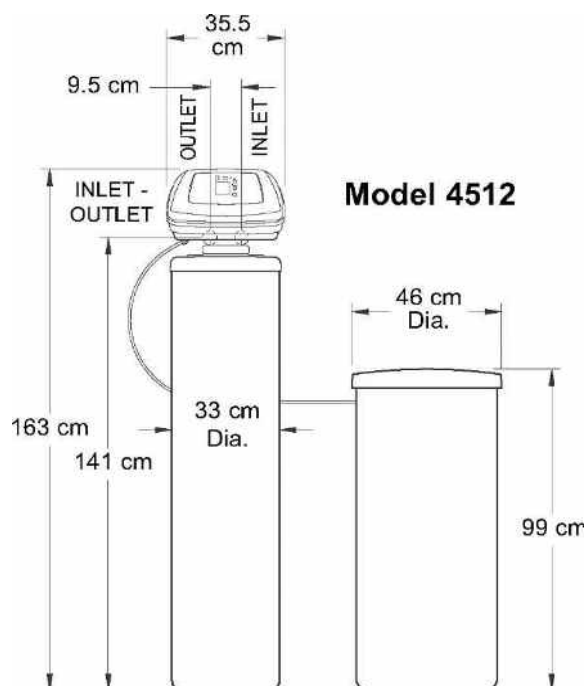
Габариты и спецификации



Inlet – Вход, Outlet – Выход

МОДЕЛЬ	4510			
	A30	A40	E25	E32
Код модели	A30	A40	E25	E32
Количество ионообменной смолы	28 литров	35 литров	-	-
Количество загрузки Esomix	-	-	25 литров	32 литров
Количество мелкого гравия	4,5 кг			
Емкость (г-экв @ кг соли)	18,0 @ 1,35 27,8 @ 2.29 37,4 @ 4,11	22,4 @ 1.69 34,6 @ 2.87 46,8 @ 5.14	См. спецификации производителя загрузки	
Рабочий поток	32 л/мин 1,9 м3/ч	38 л/мин 2,3 м3/ч	20 л/мин 1,2 м3/ч	24 л/мин 1,4 м3/ч
Перепад давления при рабочем потоке	0.6 бар	0.8 бар	0.5 бар	0.6 бар
Кратковременный поток @ 1 бар ΔP	51 л/мин 3,6 м3/ч	46 л/мин 2,7 м3/ч	39 л/мин 2,3 м3/ч	36 л/мин 2,2 м3/ч
Макс. поток в дренаж при регенерации	7.6 л/мин 0,46 м3/ч			
Макс. использование воды при регенерации	200 литров	209 литров	208 литров	202 литров
Время обратной промывки	13 мин.	12 мин .	14 мин .	12 мин .
Время быстрой промывки	4 мин .	4 мин .	5 мин .	4 мин .
Размер бака со смолой (номинальный)	10 x 47 дюймов			
Емкость соляного (рассольного) бака	140 кг			
Максимальная жесткость воды на входе	42 мг-экв/л (205 °f) (115 °dH) [120 gpg]			
Предельное давление водоснабжения	2 - 8.6 бар			
Предельная температура водоснабжения	4 - 49 °C			
Клапанные соединения	1 дюйм			
Расчетные электрические параметры	230В, 50 Гц (Трансформатор преобразует в 24В переменного тока)			

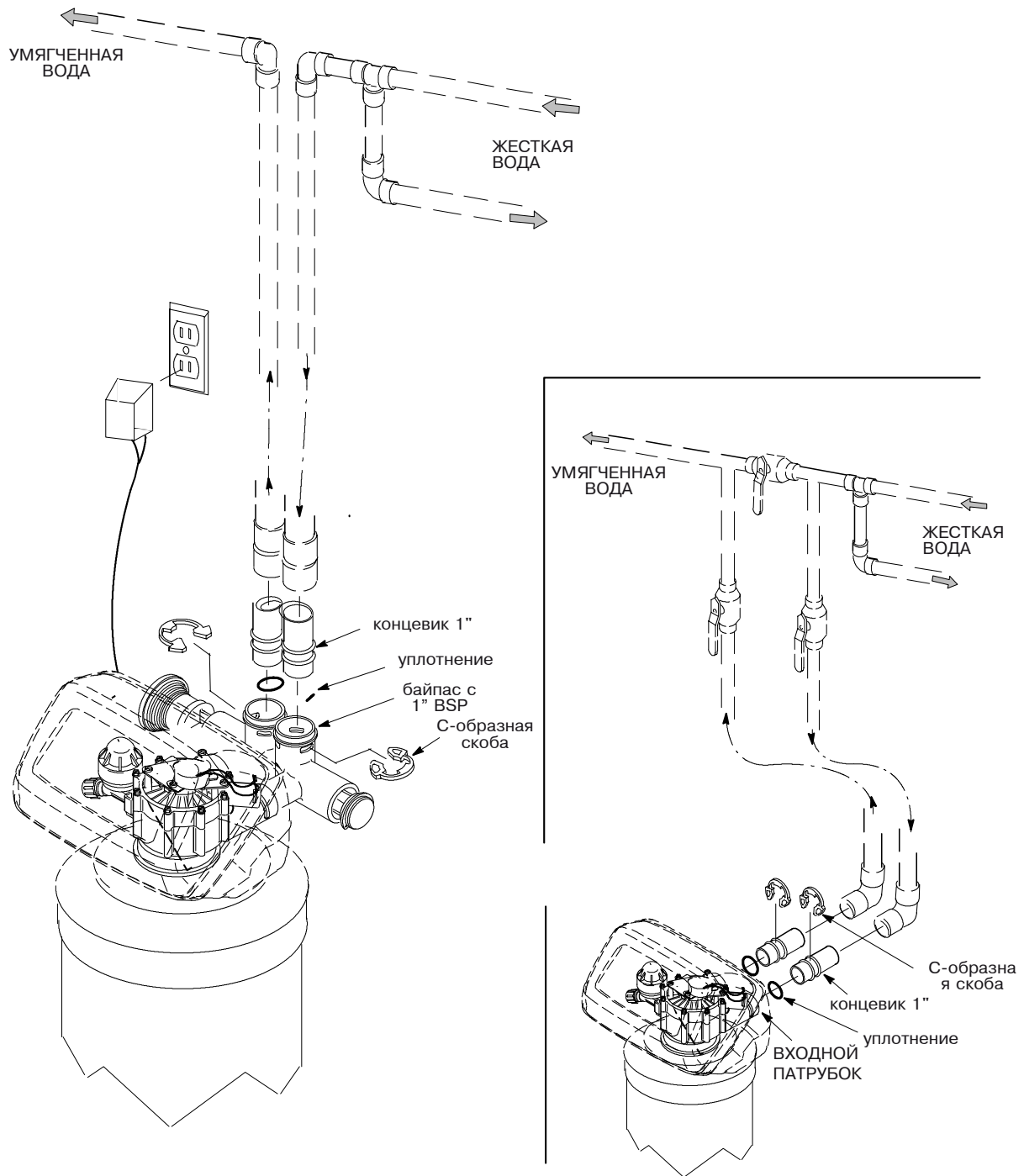
Габариты и спецификации



Inlet – Вход, Outlet – Выход

МОДЕЛЬ	4512				
Код модели	A50	A68	E37	E50	E62
Количество ионообменной смолы	42 литра	57 литров	-	-	-
Количество загрузки Esomix	-	-	37 литров	50 литров	62 литра
Количество мелкого гравия	7.7 кг				
Емкость (г-экв @ кг соли)	27,0 @ 2.03 41,6 @ 3.44 56,0 @ 6.17	36,6 @ 2.75 56,4 @ 4.67 76,2 @ 8.,37	См. спецификации производителя загрузки		
Рабочий поток	49 л/мин 2,9 м3/ч	57 л/мин 3,4 м3/ч	28 л/мин 1,6 м3/ч	31 л/мин 1,8 м3/ч	35 л/мин 0,8 м3/ч
Перепад давления при рабочем потоке	0.8 бар	1.0 бар	0.6 бар	0.7 бар	0.8 бар
Кратковременный поток @ 1 бар ΔP	61 л/мин 3,6 м3/ч	57 л/мин 3,4 м3/ч	47 л/мин 2,8 м3/ч	44 л/мин 2,6 м3/ч	42 л/мин 2,5 м3/ч
Макс. поток в дренаж при регенерации	12 л/мин 0,72 м3/ч				
Макс. использование воды при регенерации	340 литров	340 литров	317 литров	335 литров	328 литров
Время обратной промывки	15 мин.	13 мин.	15 мин.	14 мин.	12 мин.
Время быстрой промывки	6 мин.	5 мин.	5 мин.	5 мин.	4 мин.
Размер бака со смолой (номинальный)	12 x 54 дюймов				
Емкость соляного (рассольного) бака	140 кг				
Максимальная жесткость воды на входе	42 мг-экв/л (205 °f) (115 °dH) [120 gpg]				
Предельное давление водоснабжения	2 - 8.6 бар				
Предельная температура водоснабжения	4 - 49 °C				
Клапанные соединения	1 дюйм				
Расчетные электрические параметры	230В, 50 Гц (Трансформатор преобразует в 24В переменного тока)				

Планирование установки



Типовая схема установки

ЗАМЕЧАНИЕ: блок управления и пластиковый кожух не показаны на рисунке

Требования к водяной магистрали

При монтаже умягчителя ВСЕГДА УСТАНАВЛИВАЙТЕ байпас EcoWater Systems или байпас из трех кранов.

Используйте трубы и фитинги диаметром не менее 3/4 дюйма.

Можно использовать трубы под пайку, под резьбу или водопроводные пластиковые трубы.

ПРИМЕНЯЙТЕ ТОЛЬКО ДОПУЩЕННЫЕ К КОНТАКТУ С ПИТЬЕВОЙ ВОДОЙ ЭЛЕМЕНТЫ.

Другие требования

Для сброса воды при регенерации умягчителя необходим дренаж. Предпочтительно использование канализационного трапа в полу, также можно использовать дренажные линии умывальников, стиральных машин, водостоки или канализационные стояки.

Предупреждение: при промывке вода вытекает из дренажного шланга с большой скоростью и под давлением. Закрепите шланг у входа в канализационную систему во избежание разбрызгивания.

Необходимо наличие заземленной розетки с постоянно присутствующим напряжением 220 В - 50 Гц не далее 2 м от фильтра.

Необходимые для монтажа фильтра инструменты

	отвертка крестовая отвертка	плоскогубцы рулетка	
	Медные трубы	Резьбовые соединения	Пластиковые трубы
труборез		ножовка или труборез	пила или ножницы
газовая горелка		ключ	разводной ключ
припой		уплотнение для резьбовых соединений	клей (ПВХ)
ершик			паяльник (полипропилен)

Необходимые для монтажа фильтра материалы

- Три вентиля для байпасной системы.
- Трубы и фитинги по месту.
- Армированный шланг диаметром не менее 1/2 дюйма для дренажа

Выбор места установки

При выборе места установки фильтра учитывайте следующие факторы:

• Для умягчения всей воды, поступающей в дом, устанавливайте аппарат непосредственно у ввода магистрали, до разветвлений трубопровода, но после отбора воды для полива и технических нужд.

• Для сброса воды при регенерации умягчителя необходим дренаж. Предпочтительно использование канализационного трапа в полу, также можно использовать дренажные линии умывальников, стиральных машин, водостоки или канализационные стояки.

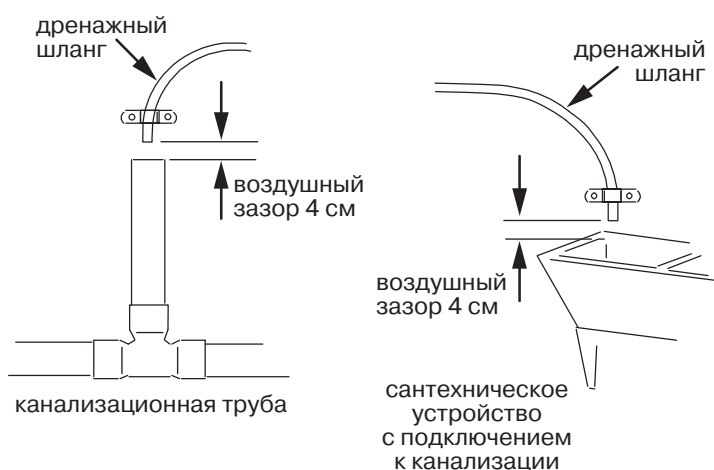
• Умягчитель работает только от переменного напряжения 24В. Для питания от сети 220В в комплект поставки включен трансформатор. Расположите фильтр не более чем в 2 м от заземленной розетки. Фильтр укомплектован 3 м сетевым кабелем.

• Размещайте умягчитель, по крайней мере, в 15 см от стен, чтобы обеспечить доступ для добавления соли и сервисного обслуживания.

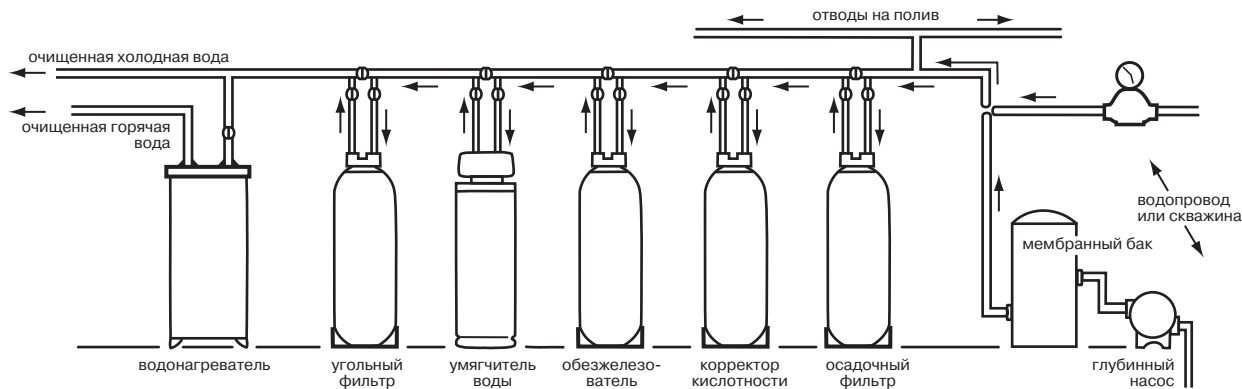
• Размещайте умягчитель в водяной магистрали после всего установленного оборудования по кондиционированию воды, за исключением угольных фильтров, улучшающих органолептические свойства воды. Всегда устанавливайте умягчитель до водонагревателя. Для снижения риска обратного тока горячей воды трубопровод между умягчителем и водонагревателем должен быть как можно более протяженным.

• Устанавливайте умягчитель в месте, где ущерб от возникновения течи будет минимальным.

• С целью защиты от атмосферных осадков и попадания прямых солнечных лучей размещайте умягчитель в закрытом помещении.



Подключение дренажа



Полная система очистки воды

Необходимость в установке всего набора фильтров возникает крайне редко. На рисунке показана правильная последовательность установки аппаратов.

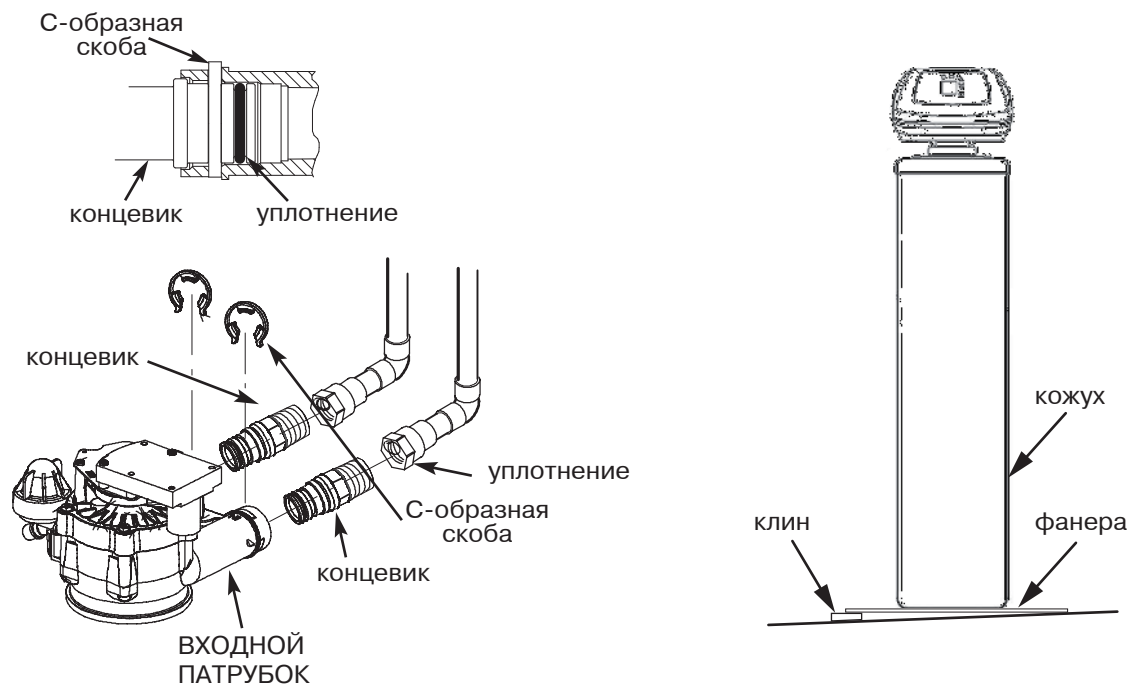
Установка

1. Установка входного и выходного концевиков

Наденьте смазанную прокладку на каждый из резьбовых концевиков. Аккуратно вставьте концевик в клапан умягчителя. Затем установите С-образные скобы.

ЗАМЕЧАНИЕ: в качестве смазки используйте силиконовую смазку, применяемую для систем питьевого водоснабжения.

Внимание: убедитесь в том, что концевик прочно закреплены с помощью С-образных скоб, а скобы надежно установлены.



2. Перекрытие магистрали

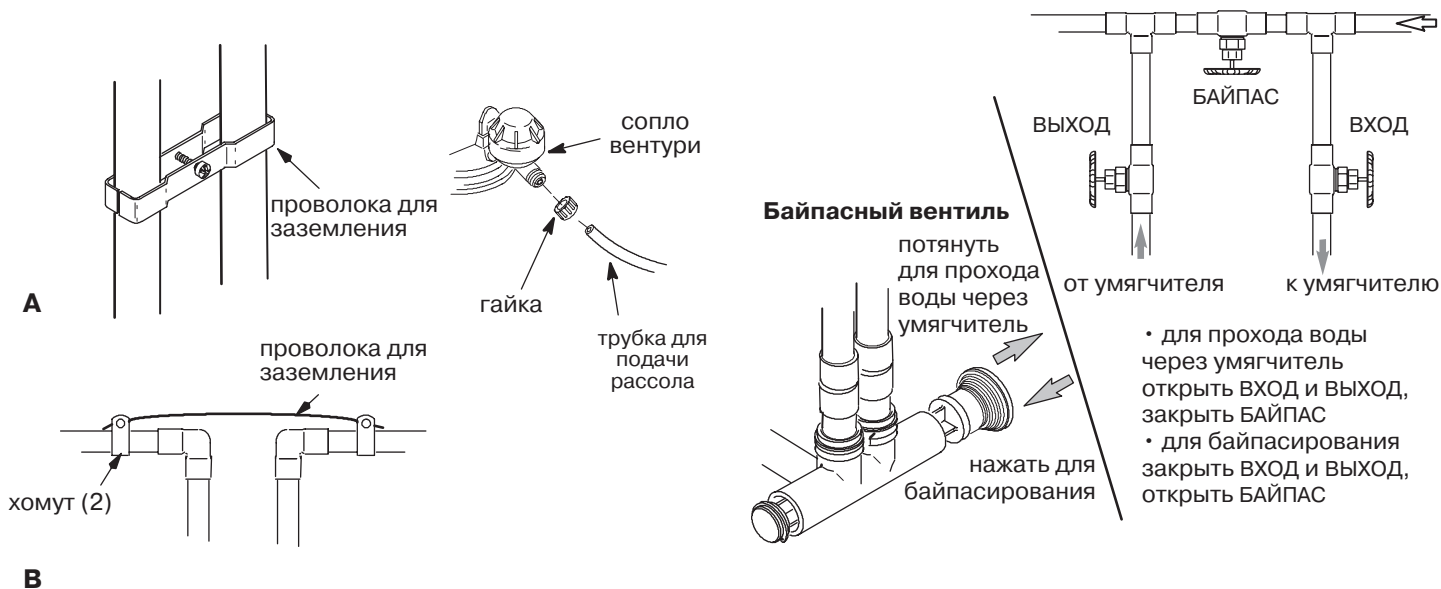
- Перекройте входной вентиль магистрали холодной воды около насоса или водосчетчика.
- Отключите водонагреватель.
- Откройте два вентиля (в верхней и нижней точках системы) для слива воды из системы.

3. Установка байпаса из трех вентилях

При установке байпаса из трех вентилях, соедините их, как показано на рисунке.

4. Установка аппарата на место

Поместите минеральный танк на место установки. Установите его на ровной твердой поверхности. При необходимости его можно установить на лист толстой (не менее 20 мм) фанеры и выровнять клиньями. Не подкладывайте клинья непосредственно под пластиковый кожух или солевой бак.



5. Сборка входного и выходного трубопроводов

Отмерьте, отрежьте и предварительно соедините трубы и фитинги от основной трубы (или байпасной системы) до входного и выходного резьбовых концевиков. НЕ ПЕРЕПУТАЙТЕ ВХОДНОЙ И ВЫХОДНОЙ ПАТРУБКИ.

Внимание: убедитесь, что все трубопроводы подогнаны, выровнены и обеспечены опорами так, чтобы они не давили на патрубки управляющего клапана умягчителя, иначе это может привести к повреждению клапана.

6. Соединение труб и фитингов

Затяните резьбовые соединения, используя соответствующий уплотнитель.

7. Заземление магистрали (детали не входят в комплект поставки)

Иногда металлические водопроводные трубы используются в качестве заземления для электрической сети. Установка байпасной системы из трех вентилей сохраняет непрерывность линии заземления. При установке умягчителя без байпаса или при монтаже с пластиковым байпасом линия заземления разрывается. Для восстановления заземления выполните операции а) или б):

а) установите проволоку между концевиками аппарата.

б) установите провод сечением не менее 4мм² на двух хомутах между трубами магистрали в месте разрыва.

8. Установка дренажного шланга

а) Подсоедините шланг диаметром не менее 1/2 дюйма к дренажному штуцеру на управляющем клапане. Для закрепления шланга используйте хомуты. Выведите шланг через выемку в задней части верхнего кожуха.

б) Убедитесь в наличии разрыва между концом шланга и водой в канализации.

в) Наряду с дренажным отверстием в полу вы можете использовать канализационный стояк или дренажную линию мойки или стиральной машины. Не устанавливайте дренажные шланги большой длины и не допускайте подъемов шланга выше 2 м над полом, ограничивающих дренажный поток.

9. Установка шланга, предохраняющего от переполнения солевого бака

а) Подсоедините шланг диаметром не менее 1/2 дюйма к уголку защиты от переполнения солевого бака и закрепите с помощью хомута.

б) Подведите шланг к трапу в полу или к другому удобному дренажному отверстию, находящемуся НЕ ВЫШЕ дренажного уголка на баке. Если бак переполнится водой, избыточная вода будет стекать в дренаж.

10. Подсоедините трубку подачи рассола к соплу вентури.

Вы можете укоротить трубку до необходимой длины.

11. Проверка на течь под давлением

Для предотвращения скопления воздуха под давлением в системе выполняйте следующие шаги в строгой последовательности.

а) Откройте два или более крана в системе после умягчителя.

б) Переведите байпасную систему в положение байпаса.

в) Полностью откройте вентиль подводящей магистрали. Дождитесь, пока из открытых кранов не будет течь устойчивая струя без пузырьков воздуха.

г) Строго в указанной ниже последовательности переведите байпасную систему в положение сервиса:

-полностью закройте байпасный вентиль и откройте выходной вентиль. МЕДЛЕННО откройте

входной вентиль, подождите несколько минут, чтобы давление в аппарате возросло постепенно.

д) Примерно через 3 мин. откройте кран горячей воды на 1 минуту или до тех пор, пока из струи не исчезнут пузырьки, затем закройте кран.

е) Закройте все краны холодной воды. Проверьте систему на наличие утечек.

12. Заполнение солевого бака водой и солью

а) При помощи ведра или шланга налейте примерно 10 л воды в солевой бак. Не заливайте воду в солевую шахту.

б) Заполните бак солью. Вы можете использовать большинство видов соли для умягчителей, но она должна быть чистой. Рекомендуемые типы соли (таблетки, шарики, подушечки, крошка) содержат менее 1% загрязнений. Емкость солевого бака указана в настоящей инструкции.

13. Обеззараживание умягчителя

Производитель заботится о сохранении чистоты и стерильности при производстве умягчителя. Материалы, используемые при изготовлении умягчителя, не заражают и не загрязняют воду, и не способствуют появлению или размножению бактерий. Однако во время перевозки, хранения, установки и работы бактерии могут проникнуть в аппарат. Поэтому при установке рекомендуется проводить дезинфекцию умягчителя.

Снимите крышку и налейте примерно 50 мл (2-3 столовых ложки) обычного бытового отбеливателя (например, Сlogox) в солевую шахту умягчителя. Закройте крышку солевой шахты.

Процедура обеззараживания завершится, когда вы пройдете все следующие шаги установки, включая программирование электронного блока управления.

14. Подключение трансформатора

а) Включите трансформатор в розетку 220В- 50Гц. **Аппарат работает только от напряжения 24В. Не подключайте без трансформатора.**

Подождите 20 с прежде, чем подключать трансформатор к электронному блоку управления.

б) Подсоедините кабель трансформатора к двум клеммам электронного блока управления.

ЗАМЕЧАНИЕ: убедитесь, что все разъемы проводов закреплены на задней части электронного блока управления.

Внимание: убедитесь, что провода не соприкасаются с движущимися частями клапана.

15. Начало программирования контроллера

Проведите первичную настройку умягчителя (см. раздел “Программирование”, “Первичные установки”). Затем проведите регенерацию умягчителя (см. ниже).

16. Начало регенерации

Во время отображения экранов состояния нажмите кнопку “Выбор” для отображения Главного меню. Выберите пункт “Регенерация”, нажмите “Выбор”. В меню регенерации выберите пункт “Немедленная регенерация”, дважды нажмите кнопку “Выбор”. Мотор умягчителя начнет работу (Вы услышите шум). Эта регенерация прогоняет дезинфицирующий раствор через умягчитель и удаляет из системы воздух.

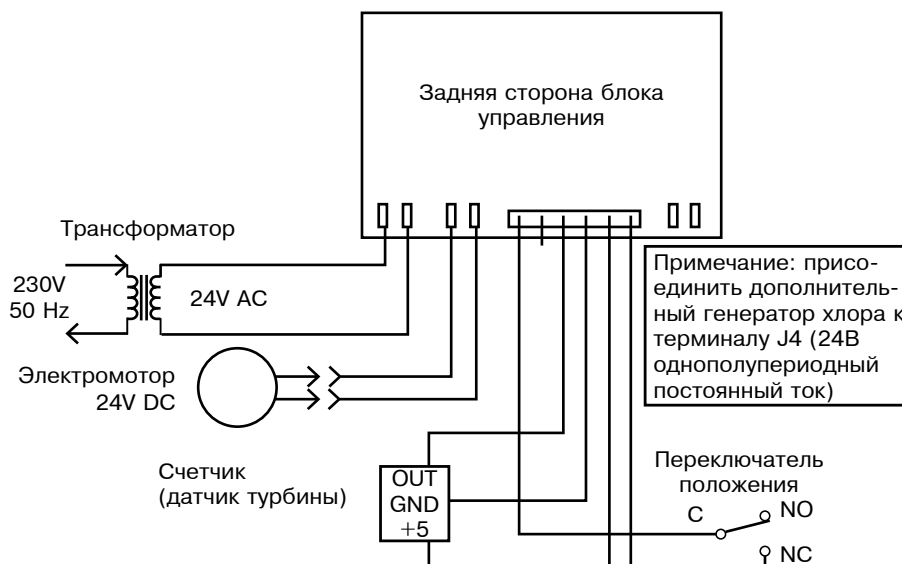
17. Перезапуск водонагревателя

Включите водонагреватель.

ЗАМЕЧАНИЕ: водонагреватель заполнен жесткой водой и, по мере того, как горячая вода расходуется, он заполняется умягченной водой. Через несколько дней горячая вода будет полностью умягчена. Для получения полностью умягченной воды немедленно, дождитесь окончания процесса регенерации и слейте всю горячую воду из водонагревателя.

18. Выполните программирование электронного блока управления.

Схема электрических соединений



Программирование системы управления

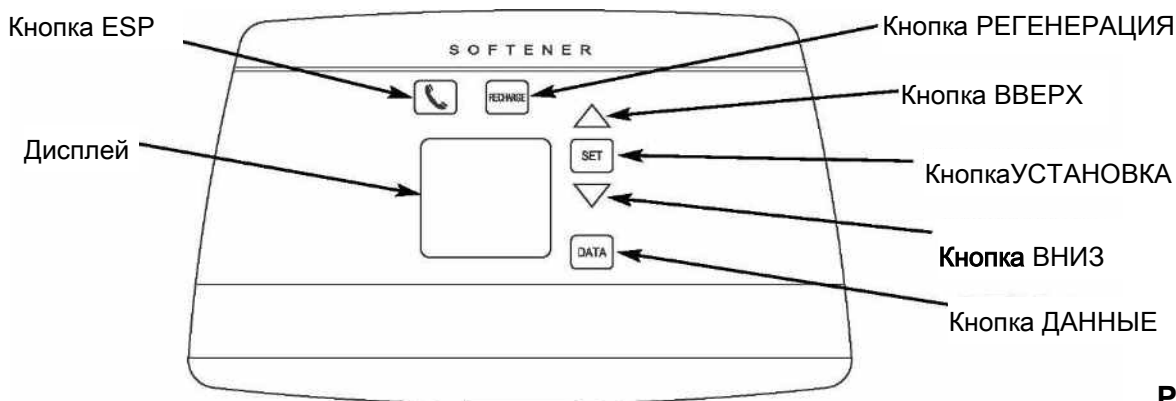


РИС. 1

НАСТРОЙКА УПРАВЛЕНИЯ НЕОБХОДИМА

после установки и после длительного отсутствия электрической энергии.

ПРИМЕЧАНИЯ:

- При подключении трансформатора в электрическую розетку, на экране высвечивается код модели (см. таблицы на страницах 2-4) и тестовый номер (напр., U3.0). Затем появляются слова PRESENT TIME и 00:00 (12:00 AM).
- Если высвечивается «----», нужно установить правильный код модели с помощью кнопки ▲. Если вы пропустили правильное число, используйте кнопку ▼. Затем нажмите кнопку SET, чтобы подтвердить правильную модель.
- Нажатие кнопки при программировании управления сопровождается звуковыми сигналами. Сигналы с одним звуком означают изменение на дисплее. Повторные звуковые сигналы означают, что система управления не принимает изменения в результате нажатой кнопки, и вам нужно выбрать другую кнопку.
- Для программирования управления используйте кнопки ▲, ▼ и SET.

УСТАНОВКА ТЕКУЩЕГО ВРЕМЕНИ

Если на дисплее отсутствуют слова PRESENT TIME, нажмите и отпустите кнопку SET несколько раз, пока они не появятся.

1. Нажмите кнопку ▲ или ▼ для установки. ▲ перемещает время вперед; ▼ перемещает время назад.
2. Для подтверждения правильного времени нажмите SET.

После начальной настройке времени и жесткости, можно изменить 12ти часовой формат (AM/PM) на 24х часовой формат, как описано на стр. 8.



РИС. 2

НАСТРОЙКА ЖЕСТКОСТИ ВОДЫ

Введите жесткость воды в гранах на галлон (grg). В таблице ниже представлен перевод единиц.

Единица измерения жесткости	Преобразования
Немецкие градусы (°dH)	$grg = °dH \times 1.043$
	$°dH = grg \times 0.959$
Французские градусы (°f)	$grg = °f \times 0.584$
	$°f = grg \times 1.712$
мг CaCO ₃ (ppm)	$grg = ppm \times 0.0584$
	$ppm = grg \times 17.12$
мг -экв/л (mval/L)	$grg = \text{мг-экв/л} \times 2,9$
	$\text{мг-экв/л} = grg \times 0,344$

Жесткость воды можно определить воспользовавшись лабораторным анализом или узнать в местной службе коммунального водоснабжения. Если вода содержит железо, нужно увеличить значение жесткости из расчета 5 grg на каждый 1 мг/л железа.

Если слово HARDNESS и значение ("25" является заводской настройкой) не высвечиваются на дисплее, нажмите и отпустите кнопку SET несколько раз, пока они не появятся.



РИС. 3

1. Нажмите ▲ или ▼ для настройки жесткости воды в гранах на галлон (grg). ▼ уменьшает значение жесткости до 1; ▲ увеличивает значение жесткости до 120. Каждое нажатие кнопки изменяет значение на 1 в диапазоне 1-25. После 25, значение изменяется на 5. При удерживании кнопки значение изменяется дважды на секунду.
2. Для подтверждения правильного значения в гранулах на галлон (grg) нажмите кнопку SET.

Программирование системы управления

ПОКАЗАНИЯ ДИСПЛЕЯ ПРИ НОРМАЛЬНОЙ РАБОТЕ

При нормальной работе, текущее время дня указано в зоне высвечивания времени. Если система управления определяет, что необходима регенерация, на дисплее появляется RECHARGE TONIGHT вместе с текущим временем. RECHARGE TONIGHT высвечивается до момента начала регенерации, а затем изменяется на RECHARGE NOW, которое исчезает после окончания регенерации. На дисплее также высвечивается название цикла регенерации. Два названия светятся при переходе клапана между циклами.

ДРУГИЕ ДАННЫЕ

При нажатии кнопки DATA можно просмотреть четыре дисплея операционной информации. Эти данные появляются внизу дисплея. А именно:

РИС. 4

Емкость (оставшаяся)

Это процент оставшейся способности умягчения воды. После регенерации появляется 100%. По мере использования воды процент уменьшается до следующей регенерации. Во время регенерации процент увеличивается.



РИС. 5

Скорость потока, *LPM

При использовании мягкой воды, этот дисплей показывает скорость потока через умягчитель в литрах на минуту. Если вода не используется, высвечивается ноль.

**Литры сегодня

Ежедневно, начиная с полуночи, система управления ведет подсчет общего количества воды, прошедшей через умягчитель.

РИС. 6

***Литры в среднем за день

Выведенное на дисплее значение указывает на среднее количество литров воды в день, посчитанное по последним семи дням.

*/**/** Единицы измерения можно изменить с литров в галлоны и наоборот в соответствии с описанием на стр. 10.



РИС. 7

УПРАВЛЕНИЕ РЕГЕНЕРАЦИЕЙ

Иногда регенерацию необходимо начать вручную. Два примера:

- Вы использовали больше воды, чем обычно (гости, дополнительная стирка и т. д.) и умягченная вода может закончиться до следующей регенерации.
- Вы не наполнили бак солью вовремя.

Используйте один из следующих вариантов для немедленной регенерации или в следующее установленное время регенерации:

РЕГЕНЕРАЦИЯ СЕЙЧАС

Нажмите и удерживайте 3 секунды кнопку RECHARGE, пока на дисплее не появится RECHARGE NOW.

Умягчитель сразу же начинает процесс регенерации, а после окончания через примерно два часа вода снова будет умягченной. После запуска остановить регенерацию невозможно. Однако можно быстрее пройти через циклы, нажав RECHARGE после того, как клапан закончит перемещение в каждое положение цикла. Текущее положение высвечивается в верхнем левом углу дисплея (Fill, Brine, Backwash, Rinse).



РИС. 8

РЕГЕНЕРАЦИЯ СЕГОДНЯ НОЧЬЮ

Нажмите (не удерживая) кнопку RECHARGE, при этом на дисплее появляется RECHARGE TONIGHT. Регенерация начнется в ближайшее установленное время начала регенерации. Если вы хотите отменить эту регенерацию до ее начала, еще раз нажмите ту же кнопку.



РИС. 9

ПРИ ДЛИТЕЛЬНЫХ ПЕРЕРЫВАХ

Умягчители серии 4500 проводят регенерацию, согласно заводским настройкам, только при использовании воды и необходимости восстановить способность умягчения (емкость). Поэтому умягчитель не проводит регенерации, если вас нет дома на протяжении длительного периода. Однако если вы установите опцию «Максимальное количество дней между регенерациями», умягчитель проведет регенерацию даже тогда, когда вода не используется.

Программирование системы управления

- НАСТРОЙКА:**
- ВРЕМЯ НАЧАЛА РЕГЕНЕРАЦИИ
 - МАКСИМАЛЬНОЕ КОЛИЧЕСТВО ДНЕЙ МЕЖДУ РЕГЕНЕРАЦИЯМИ
 - РЕЖИМ ЭФФЕКТИВНОСТИ
 - УСИЛЕННАЯ ОБРАТНАЯ ПРОМЫВКА
 - ФУНКЦИЯ 97%
 - ВРЕМЯ ОБРАТНОЙ И БЫСТРОЙ ПРОМЫВКИ
 - УПРАВЛЕНИЕ ДОПОЛНИТЕЛЬНЫМ ВЫХОДОМ

Время начала регенерации

Заводское установленное время начала регенерации – 02:00. Это хорошее время для регенерации, поскольку вода не используется (регенерация заканчивается примерно через 2 часа). При регенерации в краны подается жесткая вода. Для изменения заводской настройки времени необходимо проделать шаги 1, 2, 3, 5, 7, 9, 11, 13 и 17.

Максимальное количество дней между регенерациями

Настройка по умолчанию позволяет электронному контролеру управлять частотой регенераций на основании данных счетчика об использовании воды. Так обеспечивается наиболее экономный режим. Вы можете установить максимальное время (в днях) между регенерациями. Например, если на дисплее установить «3», регенерация произойдет не позже, чем через 3 дня. Можно настроить от 1 до 7 дней. Для изменения нужно проделать шаги 1, 3, 4, 5, 7, 9, 11, 13 и 17.

Режим эффективности

ПРИМЕЧАНИЕ: Программы Ecomix (см. код) не имеют этой функции

Когда включена эта функция, устройство работает при эффективности соли в 11,5 г-экв на один килограмм соли или выше (для варианта с ионообменной смолой). Устройство может проводить регенерацию чаще, используя меньшее количество соли и меньше воды. Если эта функция включена, в нижнем правом углу экрана появится значок режима эффективности. Для изменения настройки по умолчанию, проделайте шаги 1, 3, 5, 6, 7, 9, 11, 13 и 17.

Усиленная обратная промывка

Когда включена эта функция, цикл обратной промывки регенерации будет длиться на 50% дольше, чем время обратной промывки по умолчанию (см. таблицы на стр. 2-4 относительно времени обратной промывки по умолчанию). Это полезно в случае воды с высоким содержанием железа или осадка. Для экономии воды при снабжении относительно чистой водой, убедитесь, что на дисплее высвечивается OFF. Для включения или выключения этой функции нужно проделать шаги 1, 3, 5, 7, 8, 9, 11, 13 и 17.

Функция 97%

Если включена эта функция, устройство автоматически осуществляет регенерацию, если использовано 97% умягчающей способности (емкости), в любое время дня. Для включения или выключения этой функции нужно проделать шаги 1, 3, 5, 7, 9, 10, 11, 13 и 17.

ПРОГРАММИРОВАНИЕ

1. Начиная с экрана текущего времени, нажмите и удерживайте 3 секунды кнопку SET, пока на дисплее не появятся слова RECHARGE TIME и 02:00 (или другое установленное значение).

2. Нажмите ▲ или ▼ для изменения времени запуска регенерации.

Каждое нажатие кнопки изменяет время на один час. Удерживанием кнопок можно изменять время дважды за секунду.

3. Нажмите SET для подтверждения и перейдите к дисплею «Максимальное количество дней между регенерациями».

4. Используйте ▲ или ▼ для настройки количества дней между регенерациями.

5. Нажмите SET для подтверждения и перейдите к следующему дисплею («режим эффективности» в вариантах умягчителя или «усиленная обратная промывка» в моделях с Ecomix).

В программе с кодом для Ecomix нет функции эффективности. Поэтому пропустите шаги 6 и 7.

6. С помощью ▲ или ▼ включите или выключите Режим эффективности.

7. Нажмите SET для подтверждения и перейдите к экрану Усиленной обратной промывки.

8. С помощью ▲ или ▼ включите или выключите режим Усиленной обратной промывки.

9. Нажмите SET для подтверждения и перейдите к Функции 97%.

10. С помощью ▲ или ▼ включите или выключите Функцию 97%.

11. Нажмите SET для подтверждения и перейдите к дисплею Время обратной промывки.

Продолжение на следующей странице.



Рис. 10

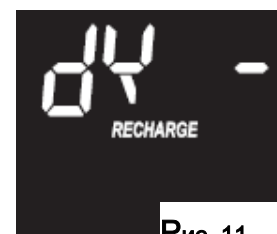


Рис. 11



Рис. 12

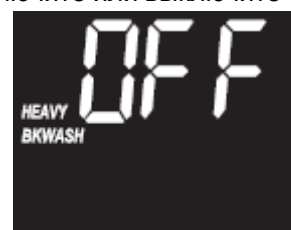


Рис. 13



Рис. 14

Программирование системы управления

Время обратной и быстрой промывки

Если после регенерации вода соленая на вкус, возможно, следует увеличить время обратной промывки и время быстрой промывки. Время обратной и быстрой промывки по умолчанию зависит от установленного кода модели и представлено в таблицах на стр. 2-4. Время обратной и быстрой промывки можно увеличить или сократить по 1 минуте.

Для изменения времени обратной промывки и/или быстрой промывки, проделайте шаги 1, 3, 5, 7, 9, 11, 12, 13 и 17.

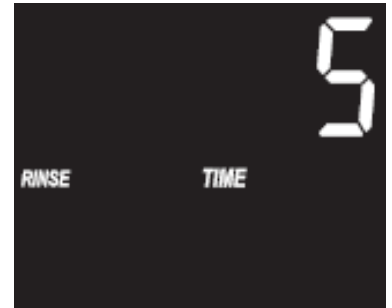
В варианте использования с загрузкой Экомикс необходимо убедиться, что включена функция Дополнительной промывки CLEAN. Дополнительная промывка будет происходить перед регенерацией.

12. Для изменения времени обратной промывки на дисплее на Рис. 15, используйте кнопки ▲ или ▼ для настройки времени



обратной промывки от 1 до 30 минут. Затем нажмите кнопку SET для выведения экрана, представленного на Рис. 16.

Для изменения времени быстрой промывки, используйте кнопки ▲ или ▼ для настройки времени



обратной промывки от 1 до 30 минут.

13. Нажмите SET для подтверждения и перейдите на экран управления Дополнительным выходом.

Рис. 15

Рис. 16

Продолжение на следующей странице.

Программирование системы управления

Управление дополнительным выходом

Дополнительный выход электронного контролера можно использовать для работы разных видов внешнего оборудования, например, генератор хлора или дозатор реагентов. Он обеспечивает 24В «постоянного» тока, до 500 мА, на разъеме J4 на панели электронного блока управления (см. Схему на стр. 14). В таблице ниже объясняются варианты, доступные при использовании дополнительного выхода во время разных этапов регенерации:

ВЫБОР	НАЗВАНИЕ	ФУНКЦИЯ ДОПОЛНИТЕЛЬНОГО ВЫХОДА
OFF	Off Выкл.	Остается постоянно выключена.
BP	Bypass Байпас	Включена во время регенерации.
CL	Chlorine Хлор	Включена во время цикла рассола регенерации.
FS	Flow switch Переключатель по расходу	Включена, когда вода вращает турбину счетчика. Выключается через 8 секунд после прекращения потока воды.
CF	Chemical Feeder Дозатор реагентов	После того, как установленный объем воды проходит через турбину, включается на установленное время (см. шаг 16 для настройки объема и продолжительности).
FR	Fast Rinse Быстрая промывка	Включена во время цикла быстрой промывки регенерации.

Выключено по умолчанию. Для выбора одного из вариантов, указанных в таблице, проделайте шаги 1, 3, 5, 7, 9, 11, 13, 14 и 15 (плюс, при настройке на Дозатор реагентов, 16 и 17).

14. С помощью ▲ или ▼ следует выбрать необходимый экран из таблицы слева.



Рис. 17

15. Нажмите SET для подтверждения. Если вы не выбрали Дозатор реагентов, система управления снова выведет вас на дисплей текущего времени.



Рис. 18

16. Если вы выбрали Дозатор реагентов, необходимо будет сделать две дополнительные настройки управления дозатором реагентов.

ОБЪЕМ ДОЗАТОРА РЕАГЕНТОВ:

Если вы настроили управление вторым выходом на дозатор реагентов, вам нужно будет настроить объем воды, которая должна протекать через



Рис. 19

турбину до включения дополнительного выхода. Используя экран на Рис. 19, с помощью кнопок ▲ или ▼ установите объем в литрах, затем нажмите SET для перехода к экрану, представленному на Рис. 20.

С помощью ▲ или ▼ настройте время в секундах, на протяжении которого будет включен дополнительный выход.



Рис. 20

17. Нажмите кнопку SET для подтверждения и перейдите назад к дисплею текущего времени.



Рис. 21

Программирование системы управления

НАСТРОЙКА: • КОД МОДЕЛИ

- 12 ИЛИ 24 ЧАСОВОЙ ФОРМАТ
- ГАЛЛОНЫ ИЛИ ЛИТРЫ

Код модели

Для правильной работы умягчителя необходимо правильно настроить код электронного управления. Правильные настройки кодов для каждой модели представлены в таблицах на стр. 2-4.

Если на дисплее высвечивается «----», нужно проделать шаги 3, 4, 6 и 8. Для проверки правильной настройки кода и сброса, при необходимости, проделайте шаги 1, 2, 3, 4, 6 и 8.

12 или 24 часовой формат

Настройка по умолчанию – 24 часовой формат, при этом на дисплее время высвечивается в 24 часовом формате: от 00:00 (полночь) до 23:59. При 12 часовой настройке время высвечивается в формате AM/PM. Для изменения часового формата проделайте шаги 1, 2, 4, 5, 6 и 8.

Объем в галлонах или литрах

По умолчанию, мгновенный расход и количество использованной воды указываются в литрах. Как альтернатива, можно настроить единицы измерения на дисплее в галлонах (GALS). Для изменения единиц измерения объема нужно проделать шаги 1, 2, 4, 6, 7 и 8.

1. Начиная с дисплея текущего времени, нажмите и удерживайте 3 секунды кнопку SET, пока на дисплее не появятся слова RECHARGE TIME и 02:00 (или другое установленное значение).



Рис. 22

2. Снова нажмите и удерживайте 3 секунды кнопку SET. Появится «----» или предыдущий установленный код модели.

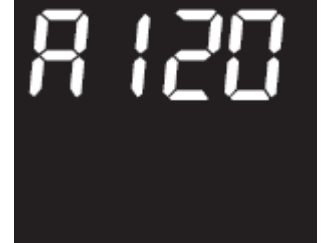


Рис. 23

3. В таблицах на стр. 2-4 представлен правильный код модели для каждой конфигурации серии 4500. При необходимости его изменения, используйте ▲ или ▼ для изменения кода.

4. Нажмите SET для подтверждения и перехода к следующему экрану.

5. С помощью ▲ или ▼ выберите 12 часовой или 24 часовой формат.



6. Нажмите SET для подтверждения и перехода к следующему экрану.

Рис. 24

7. С помощью ▲ или ▼ измените единицы измерения на галлоны (GALS) или литры.

8. Нажмите SET последний раз для перехода назад к дисплею с текущим временем.



Рис. 25

Устранение неисправностей

ПОПОЛНЕНИЕ СОЛИ

Регулярно снимайте крышку рассольного бака и проверяйте уровень соли. Если соль в баке закончится, вода будет жесткой. Если вы не установили график пополнения, проверяйте уровень соли каждые две или три недели. Всегда пополняйте соль, если ее осталось меньше чем $\frac{1}{4}$ от полного объема. Крышка рассольной шахты должна быть закрыта для предотвращения попадания соли.

ПРИМЕЧАНИЕ: Во влажных помещениях лучше поддерживать низкий уровень соли и чаще пополнять ее во избежание соляных «мостиков».

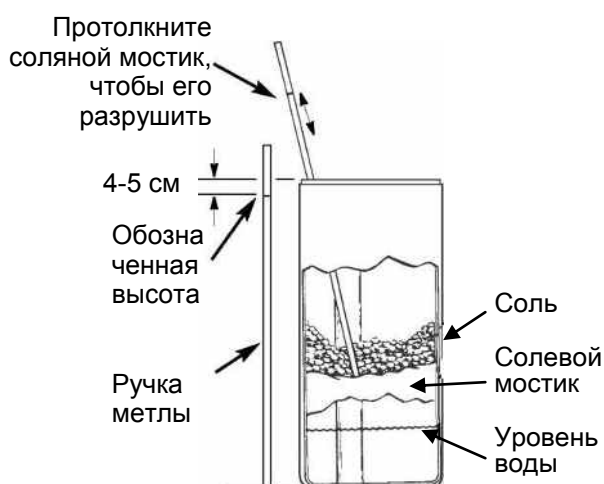
Рекомендованная соль: в таблетках, гранулах или другая соль для умягчителей с менее чем 1% загрязнений.

Не рекомендуется использовать каменную соль, с большим количеством загрязнений, блочную, гранулированную, столовую, соль для льда или мороженого.

УСТРАНЕНИЕ СОЛЯНОГО МОСТИКА

Иногда в рассольном баке образуется твердая корка или соляной «мостик». Такое образование обусловлено, обычно, высокой влажностью или несоответствующим видом соли. При соляных «мостиках» образуются пустые пространства между водой и солью. В результате соль не растворяется в воде для создания рассола. Без рассола слой ионита не регенерируется и на выходе устройства получается жесткая вода.

Если бак полон соли, трудно определить, есть ли соляной мостик. Мостик может быть под рыхлой солью. Необходимо взять ручку метлы или другой похожий предмет и приставить его к корпусу умягчителя. Отметьте расстояние от пола до края рассольного бака. Затем осторожно протолкните ручку метлы сквозь соль. Если почувствуете твердый предмет до того, как обозначенная высота сравняется с верхним краем, это может быть соляной мостик. Осторожно проткните мостик в нескольких местах, чтобы разрушить его. Не используйте острых предметов, так как вы можете пробить бак с рассолом. Не пробуйте разрушить мостик, ударяя извне по баку с рассолом. Так можно повредить бак.



ЧИСТКА УСТРОЙСТВА ВЕНТУРИ (АСПИРАТОРА)

Для правильной работы умягчителя воды необходимо, чтобы система Вентури была чистой (см. Рисунок ниже). Этот маленький компонент создает всасывание, которое перемещает рассол из рассольного бака в фильтрбак умягчителя воды. Если он загрязнен песком, илом, грязью и т. д., умягчитель не будет работать, а вода будет жесткой.

Для получения доступа к устройству Вентури нужно снять верхнюю крышку клапана с контроллером. Переместите байпасный клапан в байпасное положение. Убедитесь, что клапан находится в позиции фильтрации S (отсутствует давление в устройстве Вентури). Затем, удерживая корпус устройства Вентури (аспиратора) одной рукой, снимите крышку. Не потеряйте кольцо. Поднимите суппорт экрана и экран-сетку. Снимите диск сопла Вентури, прокладку и ограничитель потока. Промойте эти части в теплой мыльной воде, затем в свежей воде. Промойте верхнюю и нижнюю части диска сопла Вентури. При необходимости используйте маленькую щетку для удаления железа или грязи. Не царапайте и не деформируйте поверхностей сопла Вентури.

Осторожно установите обратно все детали. Нужно смазать уплотнительное кольцо силиконовой смазкой и установить его на свое место. Вставьте и вручную закрутите крышку, поддерживая корпус. Чрезмерное затягивание может повредить крышку или корпус. Установите байпасный клапан в положение «Работы» (умягчение воды).

Проведите регенерацию умягчителя для уменьшения уровня воды в баке. Это также обеспечит полную регенерацию умягчителя и подготовит его к подаче умягченной воды.



*Стороной с буквами вверх, углублением вниз.

ВАЖНО: Маленькое отверстие в прокладке должно быть по центру непосредственно над маленьким отверстием корпуса сопла Вентури. Числа должны быть кверху.

Устранение неисправностей

РУКОВОДСТВО ПО УСТРАНЕНИЮ НЕИСПРАВНОСТЕЙ

ПРОБЛЕМА	ПРИЧИНА	УСТРАНЕНИЕ
Отсутствие мягкой воды	В баке нет соли.	Добавьте соль и запустите немедленную регенерацию "Recharge Now".
	Соляной «мостик».	Устраните соляной мостик (см. предыдущую страницу) и запустите немедленную регенерацию "Recharge Now".
	Выключен контроллер, трансформатор выключен из розетки, соединительные провода кабеля питания отсоединены от контроллера, сгорел предохранитель, выключатель может быть выключен, трансформатор может быть подключен к выключенному удлинителю.	Проверьте питания. При возобновлении электропитания, если на дисплее мигает время, это означает, что время было потеряно во время перерыва в подаче питания. Установите текущее время. Установки, такие как жесткость, сохраняются в памяти во время перерыва в подаче питания.
	Ручной байпасный клапан в байпасном положении.	Установите байпасный клапан в «рабочее» (фильтрование) положение.
	Грязное, закупоренное или поврежденное устройство Вентури.	Разберите, промойте и осмотрите узел Вентури (см. предыдущую страницу).
	Шланг слива (дренажа) клапана закупорен или ограничивает поток.	Шланг слива не должен иметь никаких изгибов или сильно возвышаться над умягчителем.
Вода иногда жесткая	Жесткая вода используется во время регенерации из-за неправильно установленного текущего времени или времени регенерации.	Проверьте дисплей текущего времени. Если время неправильное, см. «Настройка текущего времени». Проверьте время запуска регенерации.
	Слишком низкое значение жесткости.	См. «Настройка жесткости воды», проверьте текущую настройку жесткости и увеличьте ее, при необходимости.
	Во время регенерации используется горячая вода.	Избегайте использования горячей воды при регенерациях, поскольку нагреватель воды наполняется жесткой водой.
	Увеличение жесткости воды.	Сдайте на анализ образец необработанной воды. Проверьте текущую настройку жесткости и увеличьте ее, при необходимости.
Двигатель остановился или пощелкивает	Неисправность двигателя или распределительного клапана вызывает высокий вращающий момент двигателя.	Свяжитесь с дилером для обслуживания.
Код ошибки Err1, Err3 или Err4 на дисплее.	Неисправная электропроводка, соединения переключателя, переключатель, клапан или двигатель.	Свяжитесь с дилером для обслуживания.
Код ошибки Err5 на дисплее.	Неисправность электронной системы управления.	Свяжитесь с дилером для обслуживания.

УСТРАНЕНИЕ НЕИСПРАВНОСТЕЙ – ПЕРВЫЕ ДЕЙСТВИЯ

Всегда выполняйте эти первичные проверки:

1. Дисплей не работает? Проверьте источник питания.
2. Появился код ошибки? См. «Автоматическая электронная диагностика».
3. Правильное ли время? Если нет, регенерации проходят в несоответствующее время. Установите текущее время.
4. Есть ли соль в баке с рассолом? Если нет, пополните.
5. Есть ли соляной мостик?

6. Находятся ли водопроводные байпасные клапаны в «рабочем» (фильтрование) положении?
7. Соединены ли впускная вход и выход умягчителя с соответствующими трубопроводами?
8. Не согнут ли шланг дренажа? Не поднят ли он на более чем 2 метра над полом?
9. Подсоединена ли рассольная трубка?
10. Проверьте настройку жесткости (См. «Настройка жесткости воды»). Убедитесь, что она соответствует реальной жесткости подаваемой воды. Проведите анализ жесткости необработанной воды и сравните с настройкой.
11. Проведите тестирование жесткости на образце мягкой воды, чтобы определить, все ли в порядке. Если первые действия не выявили проблем, тогда приступайте к «Ручной электронной диагностики».

Устранение неисправностей

АВТОМАТИЧЕСКАЯ ЭЛЕКТРОННАЯ ДИАГНОСТИКА

Умягчитель имеет функцию самодиагностики электрической системы (кроме входного электропитания и водомера (счетчика)). Компьютер контролирует электронные компоненты и цепи на предмет правильной работы. В случае неисправности на дисплее высвечивается код ошибки.

В таблице неисправностей представлены коды ошибок, которые могут появиться, а также возможные неисправности по каждому коду.

При появлении кода ошибки на дисплее все кнопки не работают, кроме кнопок RECHARGE и DATA, с помощью которых обслуживающее лицо осуществляет ручную электронную диагностику для решения проблемы, см. ниже.

ЧТО БЫ УБРАТЬ КОД ОШИБКИ:

1. Отключите трансформатор от питания.
2. Устраните проблему.
3. Включите трансформатор.
4. Подождите как минимум 6 минут, чтобы контроллер прошел весь цикл. Если проблема не устранена, код ошибки появится снова.

РУЧНАЯ ЭЛЕКТРОННАЯ ДИАГНОСТИКА

Используйте следующие процедуры для проведения цикла регенерации умягчителя, чтобы проверить работу. Снимите узел лицевой панели крышки, поднимите для наблюдения за работой кулачка и переключателя при вращении клапана.

1. Нажмите и удерживайте кнопку DATA на протяжении 3 секунд, пока не изменится дисплей.



2. Если умягчитель не находится в процессе регенерации, верхняя часть дисплея будет показывать dY вместе с количеством дней с момента последней регенерации.



РИС. 28

3. Если умягчитель находится в процессе регенерации, в верхней



- части дисплея будет показано положение клапана и минуты, оставшиеся в этой части цикла регенерации.



РИС. 29

- Если высвечиваются два положения клапана, клапан переходит из одного положения в другое.

4. Три цифры под "Water Management System" указывают на работу счетчика:

000 (постояно) = мягкая вода не используется, вода через водомер не проходит.

ОТКРОЙТЕ БЛИЖАЙШИЙ КРАН МЯГКОЙ ВОДЫ.

000 - 140 (непрерывно) = показывает количество галлонов, прошедших через счетчик.

ПРИМЕЧАНИЕ: Если данные на дисплее не меняются при открытом кране, вытяните датчик из выхода клапана. Проведите магнитом перед датчиком. Если показания не меняются отсоедините водопровод и проверьте вращение турбины и ее целостность (см. Рис. 31).

5. В нижней левой части диагностического экрана появляется символ, означающий статус (открыто или закрыто) переключателя ПОЛОЖЕНИЯ клапана:

Правильное положение переключателя	Статус цикла клапана
	Клапан в рабочем положении, или в одном из положений регенерации.
	Клапан переходит из одного положения в другое.

6. При этом диагностическом экране нажмите и удерживайте кнопку RECHARGE на протяжении 3 секунд до появления RECHARGE NOW.
7. С помощью кнопки RECHARGE вручную пройдите через каждый цикл клапана и проверьте правильную работу переключателя (см. Рис. 32).

8. При этом диагностическом экране нажмите снова кнопку DATA для получения других данных, которые могут быть полезны по разным причинам. Эти данные запоминаются компьютером, как только на электронный контроллер впервые подается питание.
 - а) Вверху на экране указано общее количество регенераций, проведенных системой управления с начала подачи питания.
 - б) Внизу на экране указано количество дней, на протяжении которых питание подается в систему управления. При значении больше 1999 дней, появится x10 (умножить число на десять).



РИС. 30

9. Нажмите кнопку DATA снова, чтобы вернуться к экрану текущего времени.

ПРИМЕЧАНИЕ: Если система управления оставлена на диагностическом экране (или дисплей мигает при настройке времени или жесткости), текущее время возвращается автоматически, если на кнопку не нажать на протяжении 4 минут.

Устранение неисправностей

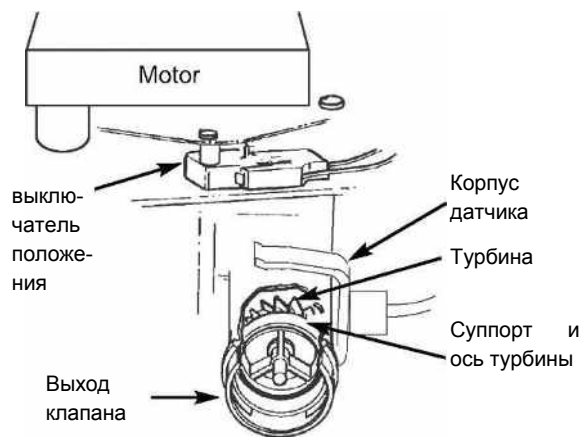


РИС. 31

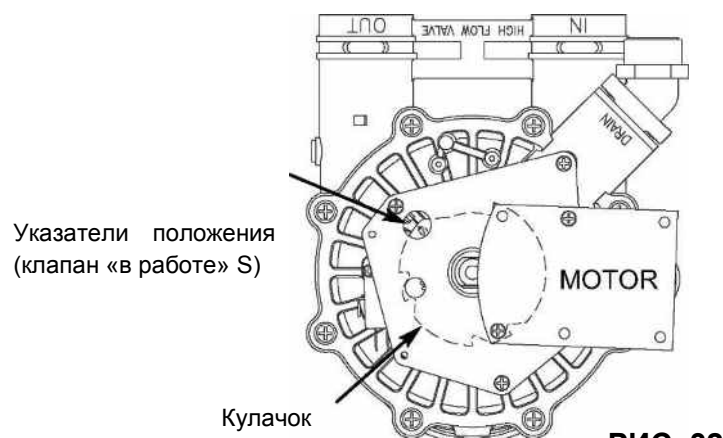
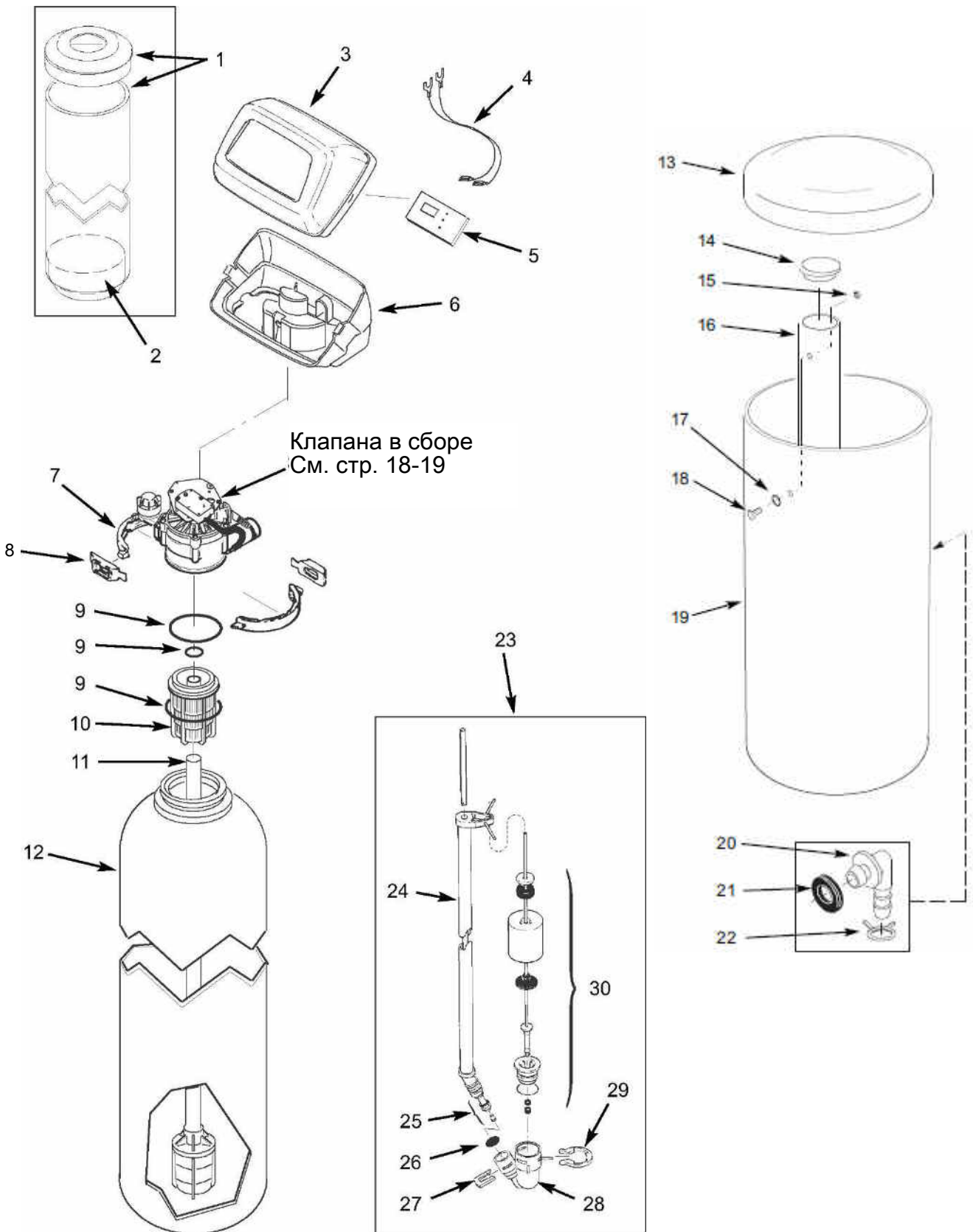


РИС. 32

Покомпонентное изображение - Модели 4510 и 4512



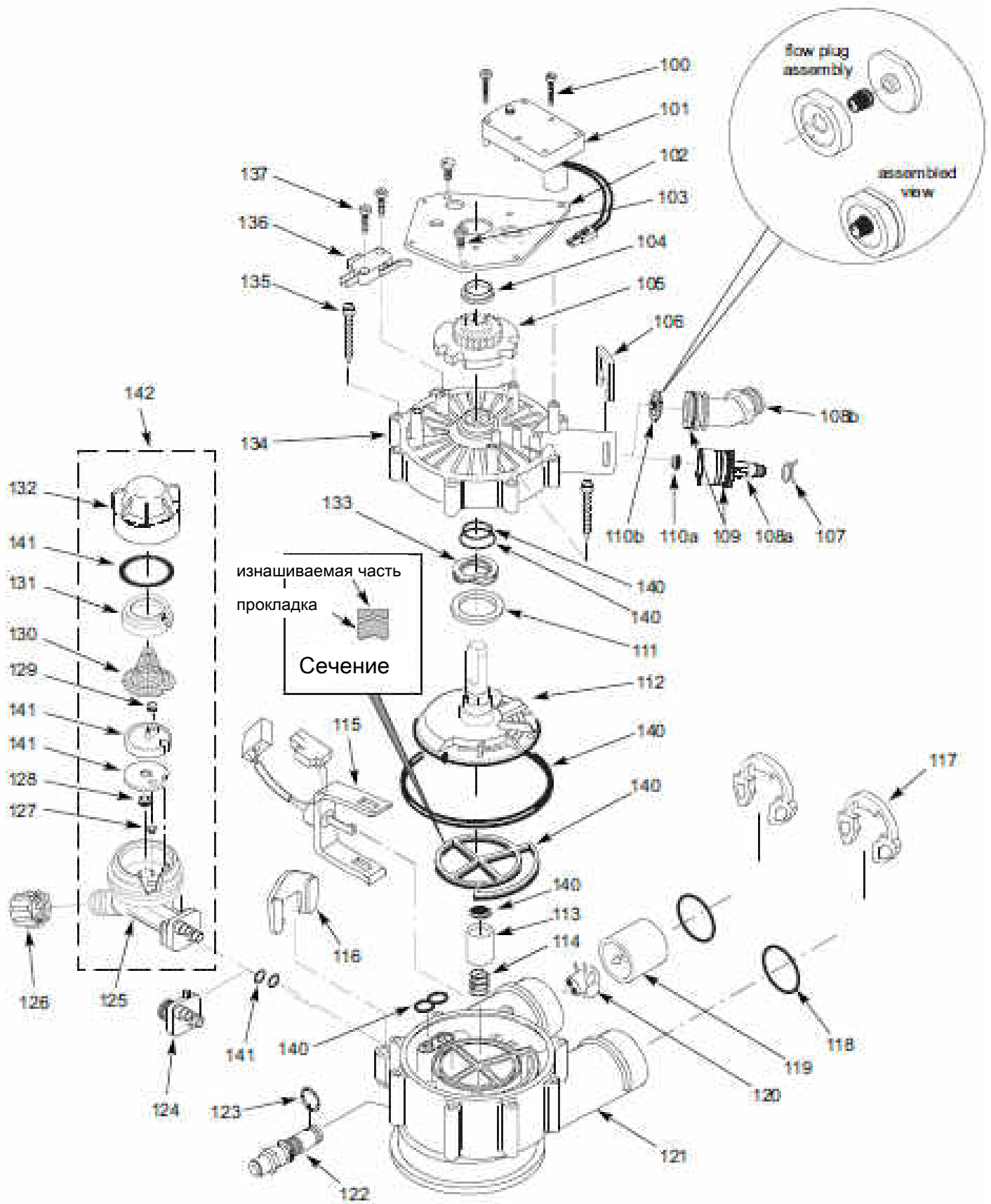
Список деталей - Модели 4510 и 4512

Номер	№ детали	Описание
1	7112971	Корпус и крышка (модель 4510)
	7246649	Корпус и крышка (модель 4512)
2	7026196	Основание (подставка)
3	7174868	Крышка верхняя (бирка ниже)
■	7313967	Бирка, панель
4	7250826	Кабель питания
■	ARE001	Трансформатор, 24В, 10 VA (Евро)
5	7332220	Блок электронного контроллера
6	7189449	Нижняя крышка
7	7176292	Полухомут (треб.2)
8	7088033	Замок хомута(треб.2)
9	7112963	Комплект уплотнений верхнего дистрибьютора, включая:
	↑	Уплот. кольцо, 73.0 x 82.6 мм
	↑	Уплот. кольцо , 20.6 x 27.0 мм
	↑	Уплот. кольцо , 69.9 x 76.2 мм
10	7077870	Верхний дистрибьютор
11	7105047	Нижний дистрибьютор
12	7092202	Фильтробак, 25.4 x 119.4 см (модель 4510)
	7113074	Фильтробак , 30.5 x 137.2 см (модель 4512)

Номер	№ детали	Описание
13	7180437	Крышка рассольного бака
14	7155115	Крышка рассольной шахты
15	7082150	Крыльчатая гайка, 1/4-20
16	7100819	Рассольная шахта (колодец)
17	7003847	Уплот. кольцо , 6.4 x 12.7 мм
18	7148875	Винт
19	7114800	Рассольный бак
20	1103200	Штуцер-переходник дренажного шланга
21	9003500	Втулка
22	0900431	Зажим шланга
■	7139999	Трубка дренажа, 9.5 мм. внутр. диаметр x 6 метров длинны
23	7310210	Рассольный клапан в сборе, включая №№ 24-30
24	7221746	Трубка рассола
25	7113016	Узел трубки в сборе
26	7131365	Экран-сетка
27	7142942	Фиксатор-клипса
28	7308881	Корпус рассольного клапана
29	7116713	Фиксатор-клипса
30	7221754	Поплавок, шток и направляющая

■ Иллюстрация отсутствует.

Покомпонентное изображение - клапан



Список деталей клапана (Модели 4510 и 4512, как указано внизу)

Номер	№ детали	Описание
100	7224087	Винт, #8-32 x 25,4 мм (2 треб.)
101	7286039	Двигатель (вкл. 2 № 100)
102	7231393	Пластина двигателя
103	0900857	Винт, #6-20 x 9.5 мм (3 треб.)
104	7171250	Подшипник
105	7283489	Кулачок с шестерней
106	7169180	Фиксатор-клипса, дренаж
107	0900431	Зажим шланга
108a	7271270	Штуцер-переходник
109	7170288	Уплот. кольцо, 23.8 x 30.2 мм
110a	0501228	Ограничитель потока, 7.6 л/мин. (2.0 гал/мин.), (модель 4510)
	7097252	Ограничитель потока, 12 л/мин. (3 гал/мин.), (модель 4512)
111	7174313	Подшипник, волнистая шайба
112	7185500	Ротор и диск
113	7171187	Плунжер, линия дренажа
114	7129889	Пружина
115	7309811	Датчик с электропроводкой
116	7081201	Фиксатор, устройство Вентури
117	7089306	Фиксатор-клипса (2 треб.)
118	7311127	Уплот. кольцо, 27.0 x 33.3 мм (2 треб.)
119	7094898	Суппорт турбины
120	7101548	Турбина в сборе
121	7171145	Корпус клапана
125	7081104	Корпус аспиратора (устройства Вентури)
126	1202600	Зажимная гайка
127	7095030	Сетчатый конус
128	1148800	Ограничитель потока, 1,14 л/мин. (0.3 гал/мин)
129	7084607	Ограничитель потока, 0,57 л/мин. (0.15 гал/мин.), (модель 4510)
	7147798	Ограничитель потока, 0,83 л/мин. (0.22 гал/мин.), (модель 4512)
130	7146043	Конусная сетка

Номер	№ детали	Описание
131	7167659	Суппорт конусной сетки
132	7199729	Колпак
133	7175199	Волнистая (пружинная) шайба
134	7171161	Крышка клапана
135	7172997	Винт, #10 x 66.7 мм (8 треб.)
136	7305150	Выключатель
137	7140738	Винт, #4-24 x 19.1 мм (2 треб.)
140	7185487	Комплект уплотнителей, включая:
	↑	Уплот. кольцо, 15.9 x 20.6 мм
	↑	Уплот. кольцо, 28.6 x 38.1 мм
	↑	Уплот. кольцо, 114.3 x 123.8 мм
	↑	Уплотнитель ротора
	↑	Уплотнитель
141	7298913	Комплект устройства Вентури (модели 4510 и 4512), включая:
	↑	Уплот. кольцо, 6.4 x 9.5 мм (2 треб.)
	↑	Прокладка сопла вентури
	↑	Диск сопла Вентури
	↑	Уплот. кольцо, 28.6 x 34.9 мм
142	7253808	Аспиратор (устройство Вентури) в сборе (модель 4510), включая №№ 125, 127-132 & 141.
	7197777	Аспиратор (устройство Вентури) в сборе (модель 4512), включая №№ 125, 127-132 & 141.