

CNP CDL, CDLF - 12

Группа компаний Эковита

Санкт-Петербург

10-ая линия В.О., д. 59, офис 214
Телефон: +7 812 566-55-01
E-mail: office@ecovita.ru
Сайт: www.ecovita.ru



Москва

Автомоторная ул., д. 4А, стр. 1
Телефон: +7 499 600-08-01
E-mail: office@ecovita.ru
Сайт: msk.ecovita.ru

Предназначение

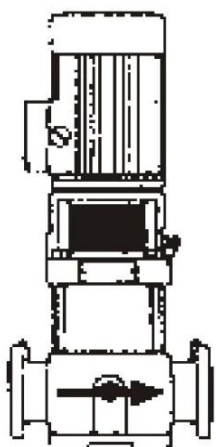
Насосы предназначены для работы в приведенных ниже ситуациях и сферах деятельности:

- Увеличение давления магистральной воды;
- Бытовое водоснабжение;
- Подача воды в бойлеры и конденсаторы;
- Системы охлаждения;
- Ирригация;
- Пожаротушение;
- Системы обратного осмоса;
- Полив растений.

Прокачиваемая жидкость

Текучая, невзрывоопасная и неагрессивная жидкость, не содержащая каких-либо твердых веществ или волокон. Если в системе находится жидкость, плотность или вязкость которой больше воды, то необходимо использовать насос повышенной мощности.

Установка



Насос должен устанавливаться вертикально (рис. 1) К вентилятору насоса должно поступать достаточное количество холодного воздуха. Стрелки на насосе показывают направление движения воды. Клапаны должны быть установлены по обе стороны от насоса, чтобы избежать осушения внутренних систем (рис. 2).

Рисунок 1

Трубы должны быть установлены таким образом, чтобы избежать образования воздушных резервуаров, особенно со стороны входа.

Если существует вероятность попадания посторонних предметов в насос (листья, ветки, мусор), то необходимо поставить фильтр. Если существует вероятность того, что вода может вытечь из системы, то необходимо сконструировать петлю, которая бы препятствовала осушению системы (рис. 2). Высшая точка петли должна быть минимум на

высоте, соответствующей нижней части мотора.

Насос должен быть выключен, если перекрывается выход воды.

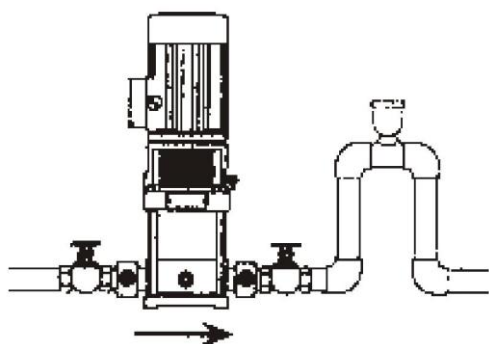
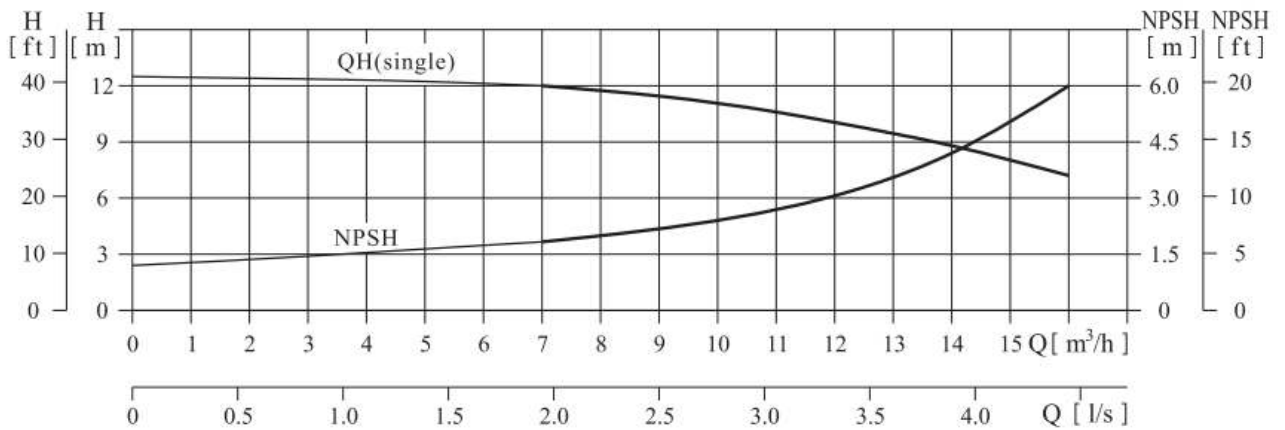
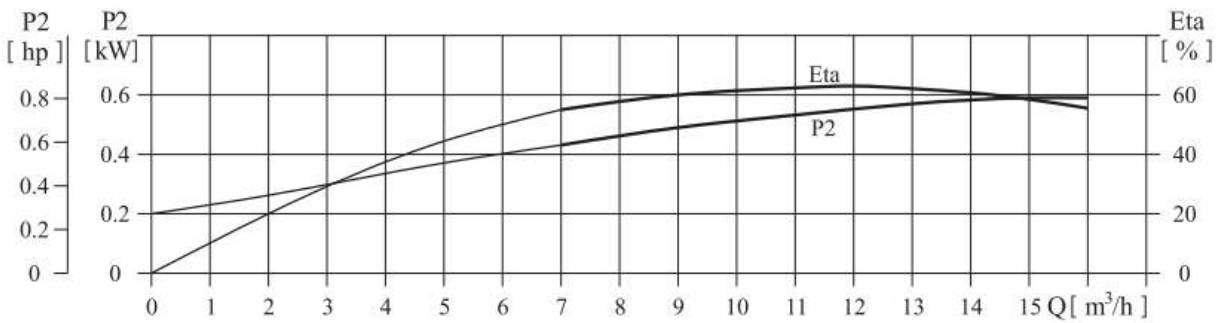
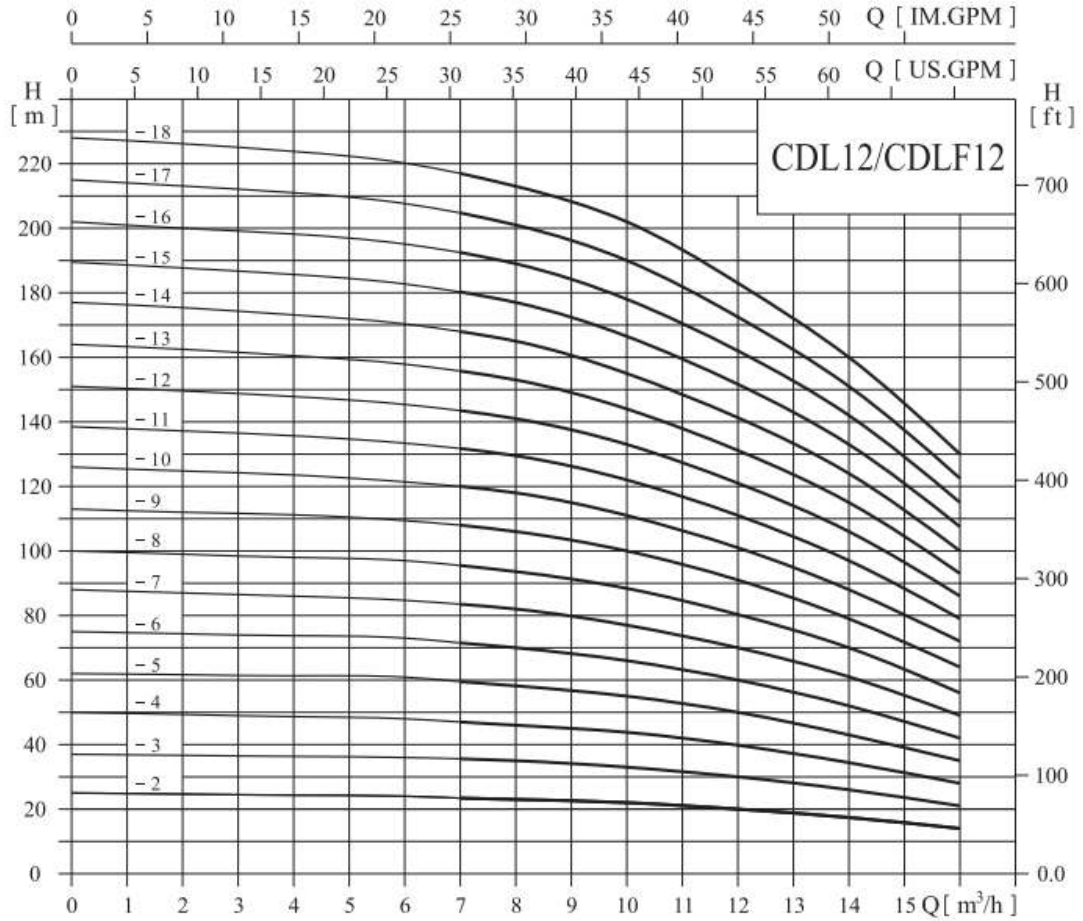


Рисунок 2

● Графические характеристики

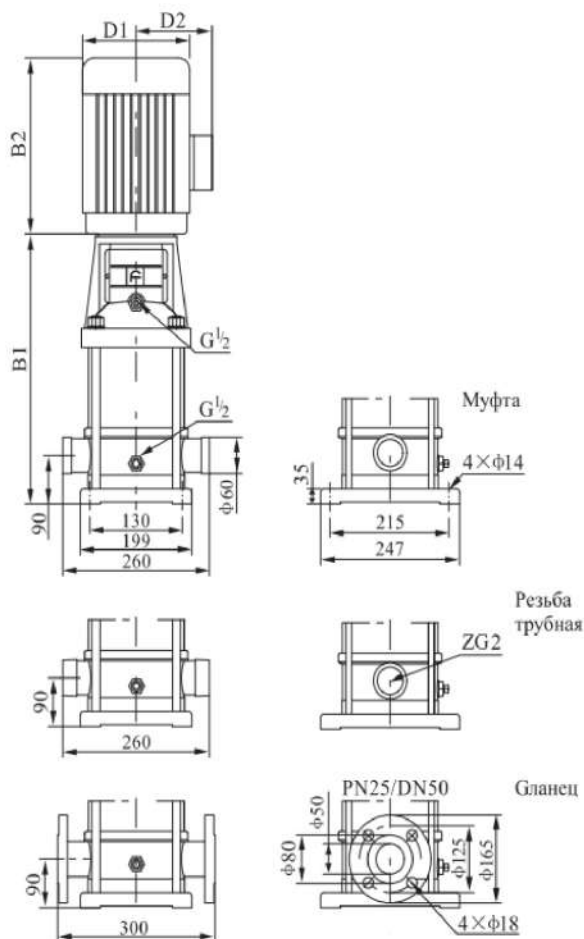
2900 об/мин



● Таблица характеристик

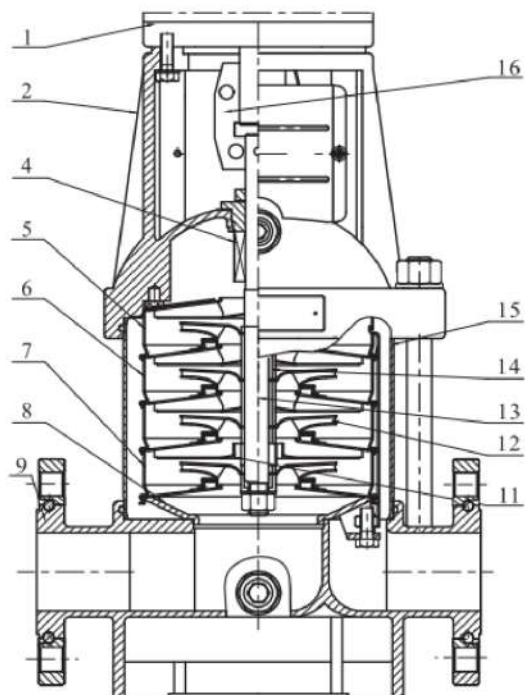
Модель	Приводной двигатель, kW	Q (m ³ /h)	7,0	8,0	9,0	10,0	11,0	12,0	13,0	14,0	15,0	16,0
CDL12-2	1,5	Q (m)	23,5	23	22,5	22	21	20	18,5	17	15,5	14
CDL12-3	2,2		35,5	35	34	33	31,5	30	28	26	23,5	21
CDL12-4	3		47	46	45	44	43	40	37	34	31	28
CDL12-5	3		59,5	58	56,5	55	52,5	50	46,5	43	39	35
CDL12-6	4		71,5	70	68	66	63	60	56	52	47	42
CDL12-7	5,5		83,5	82	79,5	77	73,5	70	65,5	61	55	49
CDL12-8	5,5		95,5	94	91	88	84	80	75	70	63	56
CDL12-9	5,5		108	106	103	100	95,5	91	85	79	71,5	64
CDL12-10	7,5		120	118	114,5	111	106	101	94,5	88	80	72
CDL12-11	7,5		131	129	126	122	117	111	105	97	88	79
CDL12-12	7,5		143,5	141	137	133	127	121	113,5	106	96	86
CDL12-13	11,0		156	152	149	144	138	131	124	115	105	94
CDL12-14	11,0		168	165	160	155	148	141	132,5	124	112	100
CDL12-15	11,0		180	178	172	166	159	151	143	132	121	108
CDL12-16	11,0		192,5	189	183,5	178	170	162	152	142	128,5	115
CDL12-17	11,0		205	201	196	190	181	172	162	151	138	123
CDL12-18	11,0		217	213	207,5	202	192,5	183	171,5	160	145	130

● Габаритно-присоединительные размеры и масса

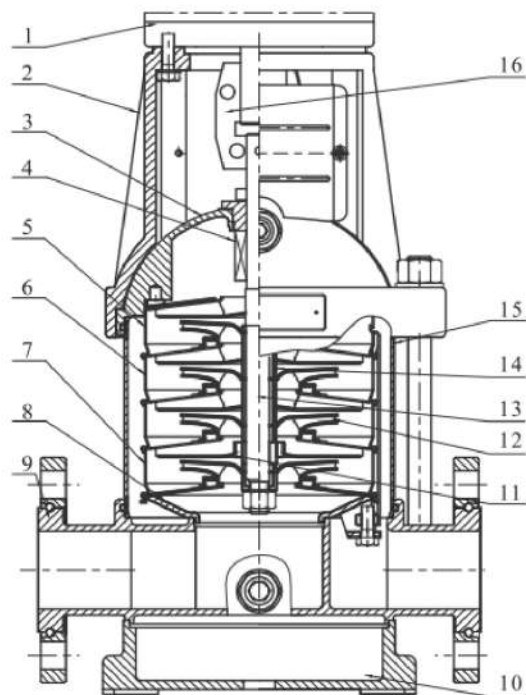


Модель	Размер (мм)					Масса, кг
	B1	B2	B1+B2	D1	D2	
CDL12-2	367	290	657	190	155	39
CDL12-3	397	290	687	190	155	43
CDL12-4	437	315	752	197	165	51
CDL12-5	467	315	782	197	165	53
CDL12-6	497	335	832	230	188	61
CDL12-7	547	430	977	260	208	73
CDL12-8	577	430	1007	260	208	74
CDL12-9	607	430	1037	260	208	76
CDL12-10	637	430	1067	260	208	83
CDL12-11	667	430	1097	260	208	85
CDL12-12	697	430	1127	260	208	87
CDL12-13	815	500	1315	330	255	155
CDL12-14	845	500	1345	330	255	157
CDL12-15	875	500	1375	330	255	159
CDL12-16	905	500	1405	330	255	161
CDL12-17	935	500	1435	330	255	163
CDL12-18	965	500	1465	330	255	164

● Вид в разрезе CDL/CDLF 10,12,15,16, 20



CDL



CDLF

● Таблица деталей и материал CDL/CDLF 10,12,15,16, 20

No.	Наименование	Материал	AISI/ASTM
1	Двигатель		
2	Головная часть	Чугун	ASTM25B
4	Уплотнение торцовое		
5	Верхний диффузор	Нержавеющая сталь	AISI304
6	Диффузор	Нержавеющая сталь	AISI304
7	Опорный диффузор	Нержавеющая сталь	AISI304
8	Опора	Нержавеющая сталь	AISI304
11	Подшипник	Карбид вольфрама	
12	Колесо рабочее	Нержавеющая сталь	AISI304
13	Вал	Нержавеющая сталь	AISI304 AISI316L

No.	Наименование	Материал	AISI/ASTM
14	Втулка колеса рабочего	Нержавеющая сталь	AISI304
15	Цилиндр	Нержавеющая сталь	AISI304
16	Муфта	Углеродистая сталь	
CDLF			
3	Крышка	Нержавеющая сталь	AISI304
9	Основание	Нержавеющая сталь	AISI304
10	Плита	Чугун	ASTM25B
CDL			
9	Основание	Чугун	ASTM25B