



ПАСПОРТ
РУКОВОДСТВО
ПО ЭКСПЛУАТАЦИИ



СИСТЕМА УЛЬТРАФИЛЬТРАЦИИ
AWT UF СЕРИИ С
(2 500 л/ч - 10 000 л/ч)



СОДЕРЖАНИЕ

Введение	3
Принцип работы	3
Общие указания и техника безопасности	5
Правила транспортировки и хранения	5
Монтаж	5
Техника безопасности	6
Технические условия	6
Требования к качеству питающей воды	6
Технические характеристики серийных систем	7
Ввод в эксплуатацию	8
Установка	8
Запуск системы и остановка	8
Контроллер системы	10
Обслуживание системы	10
Химическая регенерация	10
Устранение неисправностей	13
Приложения	14
Гидравлические схемы	14
Электрическая схема	18
Гарантийный талон	19
Рабочий журнал	20
Акт комплексного испытания	21
Копия декларации соответствия	22
Копия сертификата соответствия	23

Перед установкой и эксплуатацией системы прочитайте данное руководство. С вопросами по эксплуатации, устранению и техническим решениям по водоочистке обращайтесь к специалистам компании Атек.
www.Atekwater.ru

г. Москва, проезд Добролюбова, д. 3, стр. 2 тел. +7 (495) 909-92-72

г. Новосибирск, ул. 2-я Станционная, д. 42 тел. +7 (383) 325-78-47,
233-32-89

г. Томск, ул. Березовая, 2/5, тел. +7 (3822) 21-31-59

АТЕК
ВОДООЧИСТКА В ОДИН КЛИК!

ВВЕДЕНИЕ

Система ультрафильтрации АWT предназначена для снижения мутности и цветности воды, снижения коллоидного индекса SDI, удаления коллоидных частиц, высокомолекулярных органических соединений, первичной стерилизации воды, концентрирования взвешенных веществ из растворов, доочистки сточных вод, реализации замкнутых водооборотных циклов, очистки промывных вод с других этапов очистки, предварительной фильтрации для всех этапов «тонкой» водоочистки. Очистка происходит без изменения исходного солевого состава воды.

Требования к помещению и к окружающей среде, в которых должна эксплуатироваться система, указаны в разделе «Общие указания и техника безопасности» настоящего руководства.

Система спроектирована и изготовлена с учетом работы в непрерывном режиме и при соблюдении требований и условий эксплуатации, указанных в данном руководстве, обеспечивается длительное и надежное функционирование в течение всего срока службы. Случаи остановок обусловлены лишь проведением планового обслуживания или ремонта компонентов системы, реагентных промывок или пусконаладочных работ других видов оборудования.

Система подключается к линии исходной воды, к линии отвода очищенной воды, к линии канализации и электросети с параметрами, указанными в разделе «Технические условия».

С целью оптимального выбора модели ультрафильтрационной системы и режимов её работы, заказчик должен предоставить анализ исходной воды (все необходимые показатели перечислены в опросном листе для подбора ультрафильтрационных систем) и требуемую производительность.

ПРИНЦИП РАБОТЫ

Работа системы ультрафильтрации АWT UF основана на процессе разделения жидкости, содержащей загрязнения, на очищенную и концентрированную составляющие, с помощью пористого мембранного элемента под действием давления (до 0,3 МПа). Тонкость очистки для данного процесса составляет от 0,1 до 0,01 мкм. Солевой состав воды не изменяется. Движущая сила процесса ультрафильтрации - это разность давления по обе стороны мембраны. Сила затрачивается на преодоление сил трения и взаимодействия между молекулами жидкой фазы и молекулами поверхности мембраны. Задерживаемые вещества накапливаются на поверхности мембраны, образуя дополнительный фильтрующий слой осадка, который обладает своим сопротивлением. Для удаления задержанных веществ с поверхности мембраны, с установленной периодичностью происходит промывка внутренней поверхности мембранного элемента, за счет создания потока из обрабатываемой жидкости, который размывает накапливающийся осадок (прямая промывка). Жидкость, содержащая удаленные с поверхности мембраны загрязнения,

выводится из системы. Для более эффективного удаления загрязнений с поверхности и из пор мембраны используют метод обратных промывок, при котором очищенную воду (фильтрат) пропускают через мембрану в направлении, обратном направлению фильтрации.

В процессе длительной работы производительность мембранных элементов постепенно уменьшается, т. к. на поверхности и в порах мембраны сорбируются различные вещества и отлагаются загрязнения, увеличивающие общее гидравлическое сопротивление мембранных элементов. Для восстановления первоначальной производительности проводится химическая промывка мембранных элементов специальными кислотными и щелочными реагентами для удаления накопленных загрязнений, а также проводится дезинфекция для удаления микробиологических загрязнений.

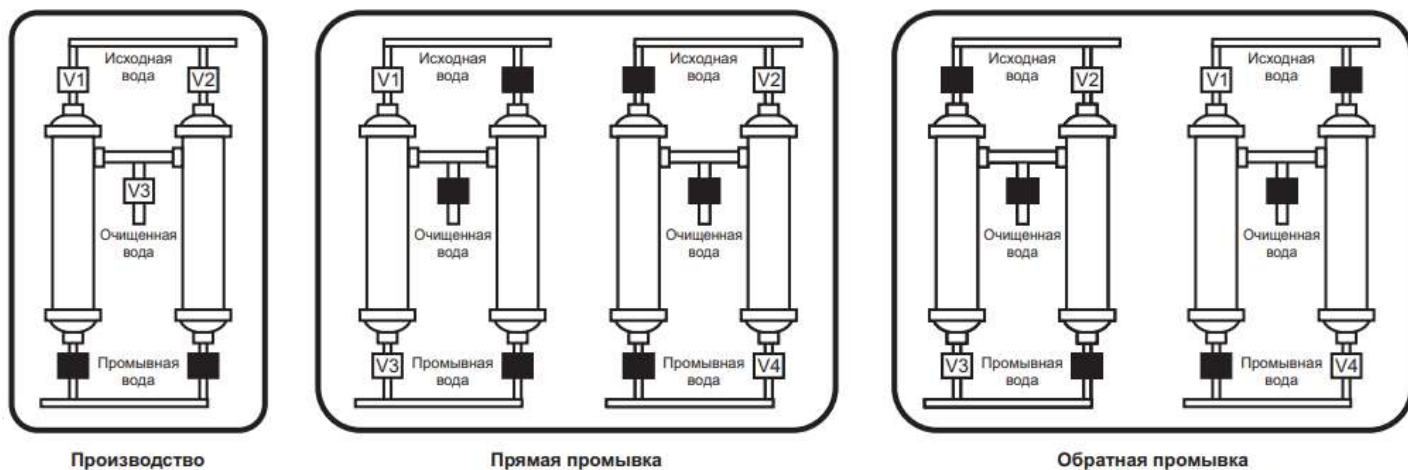
Очищенная вода подается потребителю, а концентрат сливается в дренаж.

Объем сбрасываемого концентрата составляет 10-30 % от расхода подаваемой воды и зависит от качества исходной воды.

Работа системы организована следующим образом.

Входные (V1) и (V2) и выходной (V5) клапаны/краны открываются в режиме «Производство» для подачи питающей воды в систему и отвода очищенной воды из системы. Питающая вода проходит через ротаметр и поступает в фильтрационные модули, где проходит через мембрану под давлением питающей воды. На внутренней стенке мембраны задерживаются примеси, а отфильтрованная вода поступает в линию отвода очищенной воды.

В процессе работы происходит снижение производительности и увеличение перепада давления на входе и выходе из системы, в связи с отложением загрязнений на внутренней стенке мембран. С целью удаления с поверхности мембраны образовавшегося слоя примесей и восстановления производительности системы, проводится автоматическая промывка системы исходной и очищенной водой со сбросом промывной воды в дренаж. Промывка осуществляется за счет поочередного открытия/закрытия клапанов/кранов сброса дренажа (V3) и (V4) и подачи питающей воды (V1) и (V2) и закрытия выходного клапана/крана очищенной воды (V5). Сперва проводится прямая промывка в направлении подачи питающей воды, затем – обратная промывка очищенной водой в направлении обратном режиму фильтрации. Частота и продолжительность промывок зависит от качества подаваемой на очистку воды.



Периодически проводится промывка химическими реагентами, с целью удаления отложений, невымываемых в процессе прямых и обратных промывок. Выбор реагентов и частота промывок зависит от характера загрязнений и качества подаваемой на очистку воды.

Реле высокого давления блокирует клапаны/краны и перекрывает поток исходной воды, если входное давление возрастает выше 0,3 МПа. После устранения причины повышения давления выше указанной величины, система автоматически запускается в работу.

ОБЩИЕ УКАЗАНИЯ И ТЕХНИКА БЕЗОПАСНОСТИ

ПРАВИЛА ТРАНСПОРТИРОВКИ И ХРАНЕНИЯ

Упакованная система ультрафильтрации АWT UF транспортируется всеми видами транспортных средств в вертикальном положении.

При транспортировании, погрузочно-разгрузочных работах и хранении должна быть исключена возможность воздействия ударов, вибрации и атмосферных явлений.

Температура окружающего воздуха при хранении системы должна быть от плюс 1 °С до плюс 35 °С при отсутствии резких перепадов температуры. Избегайте резких перепадов температуры. Максимально допустимая скорость изменения температуры: 1 °С в минуту.

Влажность окружающего воздуха не более 75 % без конденсации влаги во всем диапазоне температур.

После транспортировки в холодное время года система должна находиться в отапливаемом помещении не менее 24 часов перед монтажом и вводом в эксплуатацию.

МОНТАЖ



Монтаж и подключение системы к коммуникациям должны выполняться сервисной службой производителя или другими специалистами, обладающими требуемой квалификацией.

Система монтируется на ровной горизонтальной поверхности. Для доступа к системе с целью ремонта и сервисного обслуживания должны быть обеспечены зазоры до строительных конструкций: справа и слева - не менее 500 мм, сверху - не менее 200 мм.

Место установки системы должно быть защищено от воздействия атмосферных явлений, в воздухе не должно быть паров агрессивных веществ, частиц пыли и волокнистых материалов. Система монтируется в отапливаемом помещении с температурой воздуха не ниже плюс 5 °С и не выше плюс 35 °С и относительной влажностью воздуха не более 75 %. Исключается выпадение конденсата.

Подводящие и отводящие трубопроводы должны обладать достаточной пропускной способностью. Качество питающей воды, температура и давление должны соответствовать требованиям данных технических условий.

ТЕХНИКА БЕЗОПАСНОСТИ

На систему распространяются все требования по технике безопасности при эксплуатации электрооборудования, питание которого осуществляется напряжением 220 В и частотой 50 Гц.

При отсутствии заземленного источника электропитания необходимо надежно заземлить конструкцию, подключив её к контуру заземления помещения.

Запрещается вскрывать контроллер системы, а также все устройства, подключенные к системе (электроприводные краны/клапаны, реле давления и т.п.) при введенном электропитании.

Запрещается вскрывать мембранные модули и отсоединять трубопроводы, находящиеся под давлением.

Во время остановки системы не допускается осушение мембранных модулей. Это может привести к их выходу из строя.

ТЕХНИЧЕСКИЕ УСЛОВИЯ

ТРЕБОВАНИЯ К КАЧЕСТВУ ПИТАЮЩЕЙ ВОДЫ

Показатель	Максимальное значение
Диапазон значений рН исходной воды: рабочий при реагентной промывке	3,0-9,0 2,0-10,0
Содержание нефтепродуктов, мг/л	2
Количество взвешенных веществ, мг/л	100
Мутность, NTU	70
Общий органический углерод, мг/л	10÷40
ХПК, мгО ₂ /л	20
Давление воды на входе, МПа	0,3
Температура воды на входе, °С	5÷40



Питающая вода должна быть очищена от крупных механических примесей и их избыточного количества, а также других видов примесей, способных привести к снижению производительности системы или её выходу из строя, в связи с повреждением мембран.

В случае превышения максимальных значений в питающей воде, эксплуатация системы допускается только при наличии предочистки, обеспечивающей доведение показателей до требований для мембран ультрафильтрации.

ТЕХНИЧЕСКИЕ ХАРАКТЕРИСТИКИ СЕРИЙНЫХ СИСТЕМ

Модель		AWT UF-2,5	AWT UF-5,0	AWT UF-7,5	AWT UF-10,0
Типоразмер модулей		160B			1060
Количество модулей		2	4	6	2
Активная площадь мембран, м ²		27,4	54,8	82,2	102
Номинальная производительность*, м ³ /ч		1,5	3	5	6
Производительность**, м ³ /ч	при NTU<1	2,5	5	7,5	10
	при NTU<20	0,5	1	1,5	2
Расход промывных вод, м ³ /ч		0,25	0,5	0,75	1
Размеры					
Вход питающей воды, G“		1 ¼	1 ½	1 ½	2
Выход промывной воды, G”		1 ¼	1 ½	1 ½	2
Выход очищенной воды, G”		1 ¼	1 ½	1 ½	2
Габариты системы (Ш x Г x В), мм		1000x1000x1900	1000x1000x1900		1150x1000x2000
в транспортной упаковке (Ш x Г x В), мм		1200x1100x2100	1200x1200x2100		1250x1100x2150
Масса системы (сухой), кг		40	70	90	100
в транспортной упаковке, кг		90	150	170	210

* при рабочем давлении 0,1 МПа и температуре +25 °С

** при рабочем давлении от 0,1 до 0,3 МПа и температуре от +5 до +40 °С

ВВОД В ЭКСПЛУАТАЦИЮ

УСТАНОВКА

1. Разместите систему на ровной поверхности, рассчитанной на ее вес. Внимательно осмотрите на предмет отсутствия механических повреждений и разобранных соединений. В случае необходимости, отрегулируйте высоту ножек.

2. Подключите систему к линии исходной воды, к линии отвода очищенной воды, к линии канализации. Минимальные размеры трубопроводов приведены в разделе «Технические условия». Соблюдайте правила монтажа и безопасности. Дренажный трубопровод должен быть подведен к канализации с гидроразрывом или через обратный клапан. Если давление в сети водоснабжения превышает 0,3 МПа, дополнительно должен быть установлен редукционный клапан.



При необходимости осуществить протяжку всех резьбовых соединений (из-за вибраций при транспортировке возможно ослабевание резьбовых соединений).

ЗАПУСК СИСТЕМЫ И ОСТАНОВКА

1. Включите вилку в сеть электропитания 220 В, 50 Гц. Контроллер загрузится с предустановленной программой.

2. Нажмите кнопку «Menu» и кнопками «▶» «▲» установите следующие показатели:
Service - 5 min (режим фильтрации)

Flushing A – 30 sec (прямая промывка)

Flushing B – 30 sec (прямая промывка)

Backwash A – 30 sec (обратная промывка)

Backwash B – 30 sec (обратная промывка)

3. После ввода каждого показателя нажмите кнопку «Enter» для записи показателя в память устройства.

4. Подайте воду на систему и обеспечьте свободный излив линий очищенной и промывной воды.

5. Нажмите кнопку «ON/OFF» для запуска системы в работу и начала заполнения системы водой.

6. Дождитесь окончания заполнения системы водой и вытравливания воздуха из мембранных модулей (в ротаметре очищенной воды отсутствуют пузырьки воздуха), а также вымывания консервирующего раствора. Очищенную воду в течение 20 минут после запуска системы в работу не использовать.



Убедитесь в отсутствии протечек. В случае нарушения герметичности резьбовых соединений, допускается перепаковка резьбы на сантехническую нить или лен с сантехнической пастой. В случае протечки из клеевого соединения или сварного шва, дальнейшая работа запрещается!

7. Остановите работу системы нажатием кнопки «ON/OFF».

8. Проведите программирование системы согласно требованиям таблицы и п. 2:

Тип очищаемой воды	Очищенная вода	Скважинная вода	Поверхностная вода				Оборотная вода	Загрязненная вода
			< 2	< 5	< 15	< 50		
Мутность, NTU	< 1	< 2	< 2	< 5	< 15	< 50	< 20	< 20
Время работы до промывки, мин (Service)	60		30	20				
Время прямой/обратной промывки, с (Flushing/Backwash)	60				100		60	

9. После выставления параметров запустите систему в работу нажатием кнопки «ON/OFF».

10. Для отключения системы нажмите кнопку «ON/OFF».

11. Для контроля работы системы требуется ведение рабочего журнала (см. раздел «Рабочий журнал»), в котором фиксируются параметры работы системы.



После запуска системы в работу очищенная вода некоторое время может сопровождаться механическими примесями. Это происходит из-за того, что фильтрационные модули не испытываются гидравлическим методом во избежание засорения и выхода из строя из-за длительного хранения после испытаний. После работы системы несколько часов выброс механических частиц прекратится

Первое время необходимо следить за работой системы и регистрировать перепад давления на входе и выходе из системы по показаниям манометров, с целью подтверждения правильности выбранных параметров работы системы. В случае, если в первые несколько дней к моменту начала промывок перепад давления на входе и выходе из системы превышает 0,1 МПа или перепад давления на входе и выходе из системы после промывок не возвращается к исходным значениям, необходимо перенастроить систему с увеличением времени и частоты промывок, и уменьшением межпромывочного интервала работы.

КОНТРОЛЛЕР СИСТЕМЫ

При включении электропитания контроллер переходит в режим «Ожидание» с возможностью программирования режимов работы. Все клапаны/краны в этот момент закрыты.

В режиме «Производство» на индикаторе состояния отображается статус Service и время, оставшееся до перехода системы в режим «Промывка».

В режиме «Промывка» отображается этап промывки (Flushing A / Flushing B – прямая промывка; Backwash A / Backwash B – обратная промывка), а также время, оставшееся до конца соответствующего этапа.

Во всех режимах на экране осуществляется индикация открытия/закрытия соответствующего клапана/крана.

Назначение кнопок:

MENU – вход в режим программирования.

▶ – переход по регистру времени соответствующего этапа.

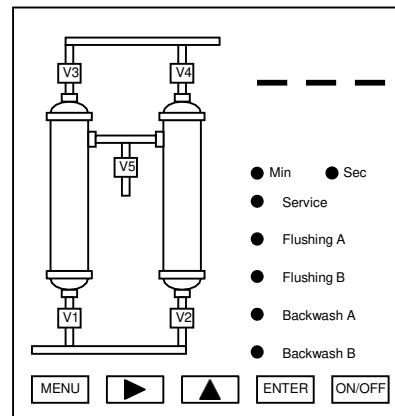
▲ – увеличение продолжительности этапа.

ENTER – сохранение введенных значений.

ON/OFF – включение/отключение системы.

По окончании водоразбора система осуществляет промывку с заложенной периодичностью.

В случае превышения давления на входе выше 0,3 МПа, происходит закрытие всех клапанов/кранов. Производство очищенной воды прекращается. При снижении давления в системе до нормативных значений, происходит автоматическое открытие входных клапанов/кранов и запуск системы в работу.



ОБСЛУЖИВАНИЕ СИСТЕМЫ

ХИМИЧЕСКАЯ РЕГЕНЕРАЦИЯ

По мере работы системы происходит загрязнение мембранных модулей за счет отложения на поверхности взвешенных веществ, коллоидных и органических соединений, микробиологических загрязнений и т.п. Разница между показаниями манометров на входе и выходе из системы показывает степень загрязненности мембранных элементов. Для новых мембранных модулей потери давления обычно составляют 0,02-0,03 МПа. Максимально допустимые потери давления – 0,15-0,2 МПа.

Кроме того, признаками загрязнения мембранных модулей служит значительное (более 50 %) снижение производительности по очищенной воде.

Чрезмерное загрязнение модулей может приводить к необратимой потере своих характеристик и повреждениям самих мембран. Для восстановления характеристик требуется периодическая промывка растворами реагентов.



В случае, если проведение регенерации требуется чаще, чем раз в 3 дня, необходимо перенастроить систему с увеличением времени и частоты промывок, и уменьшением межпромывочного интервала работы.

Моющие реагенты для мембранных модулей легкодоступны и делятся на два типа: щелочные с дезинфицирующим эффектом и кислотные.

Промывка щелочными реагентами необходима для удаления органических загрязнений, коллоидных соединений кремния, пленки микроорганизмов.

Промывка кислотными реагентами удаляет отложения железа, кальция, магния и других металлов.

Дезинфекция проводится для обеззараживания системы и недопущения развития микроорганизмов на поверхности мембран.



Выбор реагента зависит от состава питающей воды. В случаях, когда питающая вода содержит различные виды примесей, рекомендуется сначала провести щелочную промывку, а затем кислотную.

Рекомендуемые реагенты:

- щелочной промывки и дезинфекции – гипохлорит натрия;
- кислотной промывки – лимонная кислота.

Эффективность реагентной промывки очень сильно зависит от температуры раствора: оптимальная температура от 20 до 30 °С.



При приготовлении растворов реагенты, поставляемые в сухом виде, рекомендуется предварительно полностью растворить в небольшом объеме очищенной воды с последующим добавлением раствора к основному объему воды, используя для этого отдельную пластиковую емкость.

Во время приготовления растворов глаза и руки должны быть надежно защищены.

1. Ознакомьтесь с инструкциями по технике безопасности при работе с химическими средствами и мембранными элементами.

2. Остановите работу системы нажатием кнопки «ON/OFF».

3. Присоедините подающий шланг насоса-дозатора (*опция*) к штуцеру подачи моющего раствора.

4. Нажмите кнопку «Menu» и кнопками «▶» «▲» установите следующие показатели:

Service – 0 min

Flushing A – 900 sec

Flushing B – 900 sec

Backwash A – 900 sec

Backwash B – 900 sec

После ввода каждого показателя нажмите кнопку «Enter» для записи показателя в память устройства.

5. Приготовьте соответствующий моющий раствор, добавив предварительно рассчитанные на отобранный объем очищенной воды количества реагентов и перемешав раствор до полного растворения компонентов.



Расход на 1 мембранный модуль:

- 500 гр лимонной кислоты.

- 2,5 л гипохлорита натрия марки А (концентрация 19 %).

- не более 1 м³ подающей воды.

6. Нажмите одновременно кнопку «ON/OFF» на контроллере для запуска системы в работу и кнопку включения насоса-дозатора.

7. Отрегулируйте расход подаваемой воды и реагентов согласно требованиям п. 4.



В процессе отмывки возможно изменение расхода воды по мере вымывания загрязнений. В таком случае расход должен быть откорректирован.

В случае сильного загрязнения мембран возможно трехкратное проведение процесса промывки с увеличением концентраций в 2-5 раз.

8. По окончании процесса промывки (окончание всех четырех циклов по 900 секунд) отключите насос-дозатор.

9. Повторите цикл промывки (4 цикла по 900 секунд) без дозации моющего реагента для отмывки системы.

10. При необходимости проведите промывку/дезинфекцию раствором другого типа, согласно требованиям, п. 5-9.

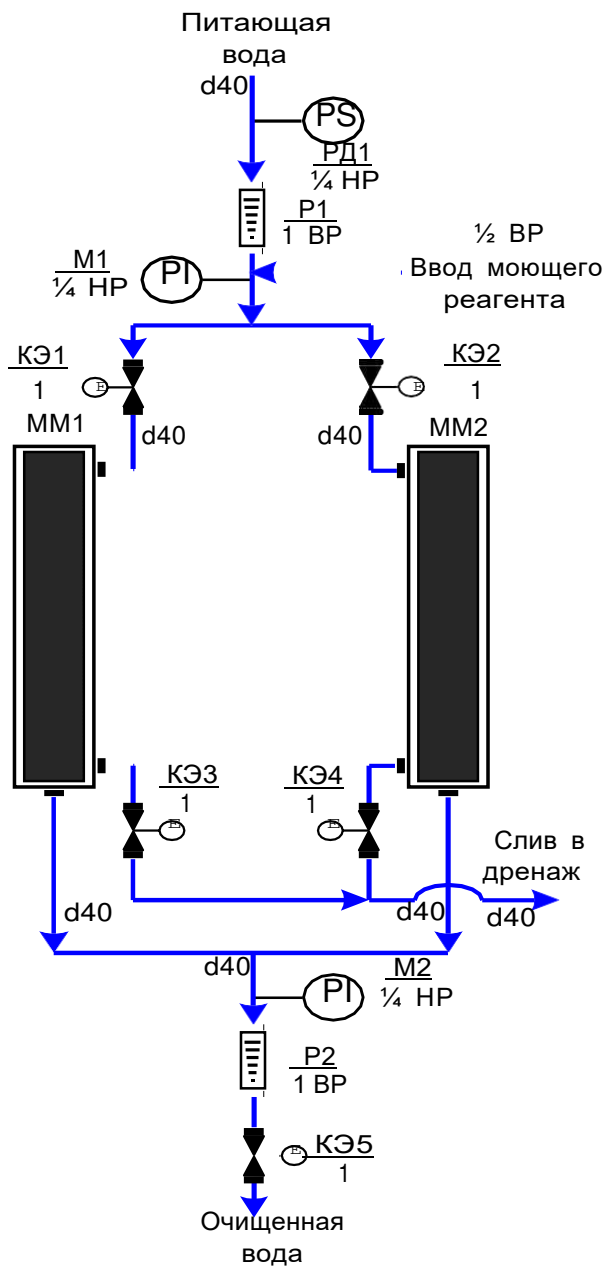
11. По окончании всех промывок остановите работу системы нажатием кнопки «ON/OFF», верните показатели контроллера в первоначальное положение и включите систему в работу нажатием кнопки «ON/OFF».

УСТРАНЕНИЕ НЕИСПРАВНОСТЕЙ

Проблема	Причина	Устранение
Остановка работы системы	Давление на входе в систему превышает 0,3 МПа	Обеспечьте в питающем трубопроводе давление не более 0,3 МПа.
Сниженная производительность	Слишком низкая температура подаваемой воды	Измерьте температуру воды и сверьте с паспортными требованиями.
	Слишком низкое давление на УФ модуле	Повысьте давление на входе в систему.
	Загрязнение УФ модуля	Перенастройте систему с увеличением времени и частоты промывок, и уменьшением межпромывочного интервала работы. Проведите химическую регенерацию системы.
Другие неисправности		Обратитесь в службу технической поддержки

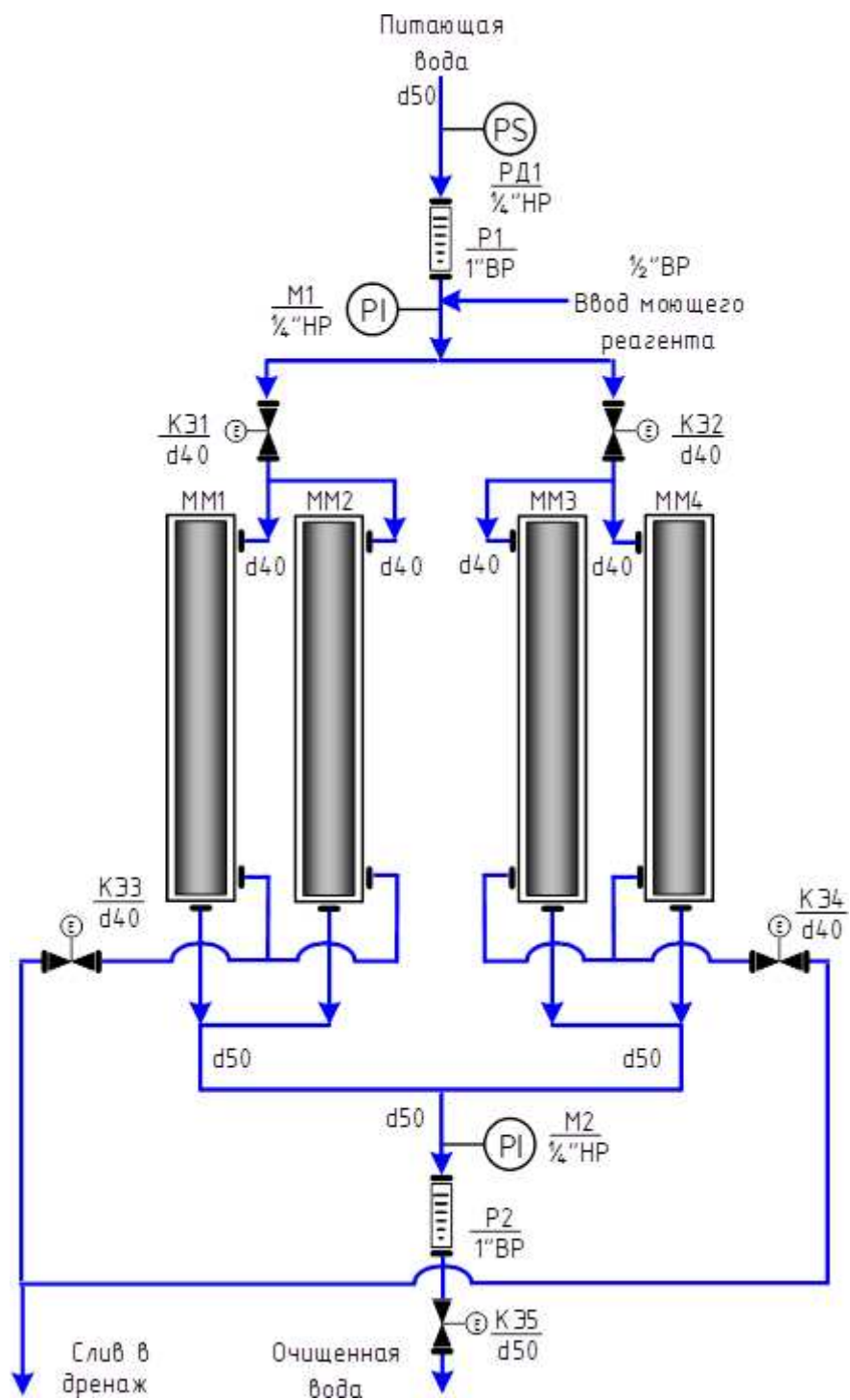
ПРИЛОЖЕНИЯ

ГИДРАВЛИЧЕСКИЕ СХЕМЫ



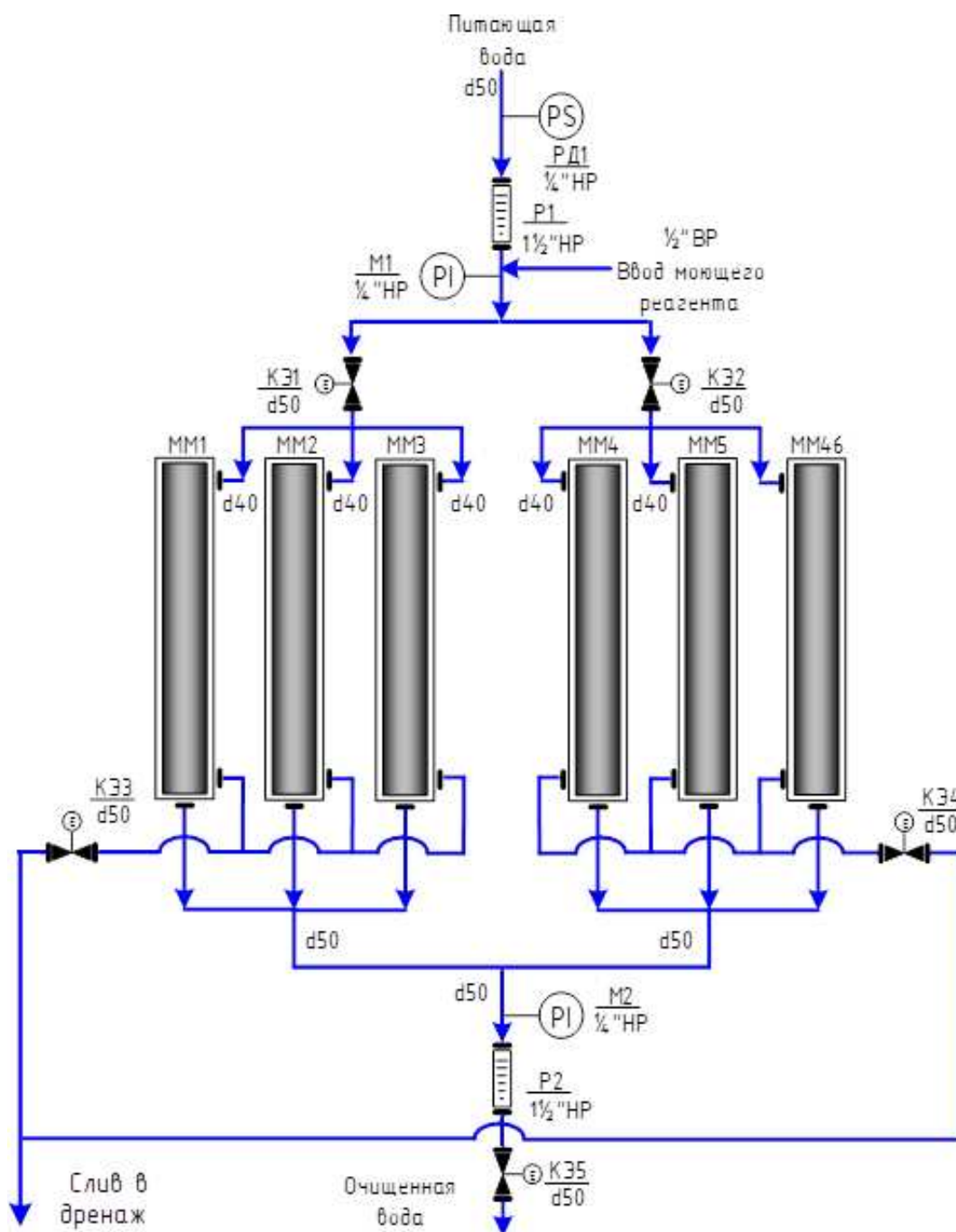
Спецификация АWT UF-2,5

<u>MM1-MM2</u>	Мембранный модуль	2 шт
<u>M1-M2</u>	Манометр	2 шт
<u>P1-P2</u>	Ротаметр	2 шт
<u>КЭ1-КЭ5</u>	Запорная арматура с электроприводом	5 шт
<u>РД1</u>	Реле давления	1 шт



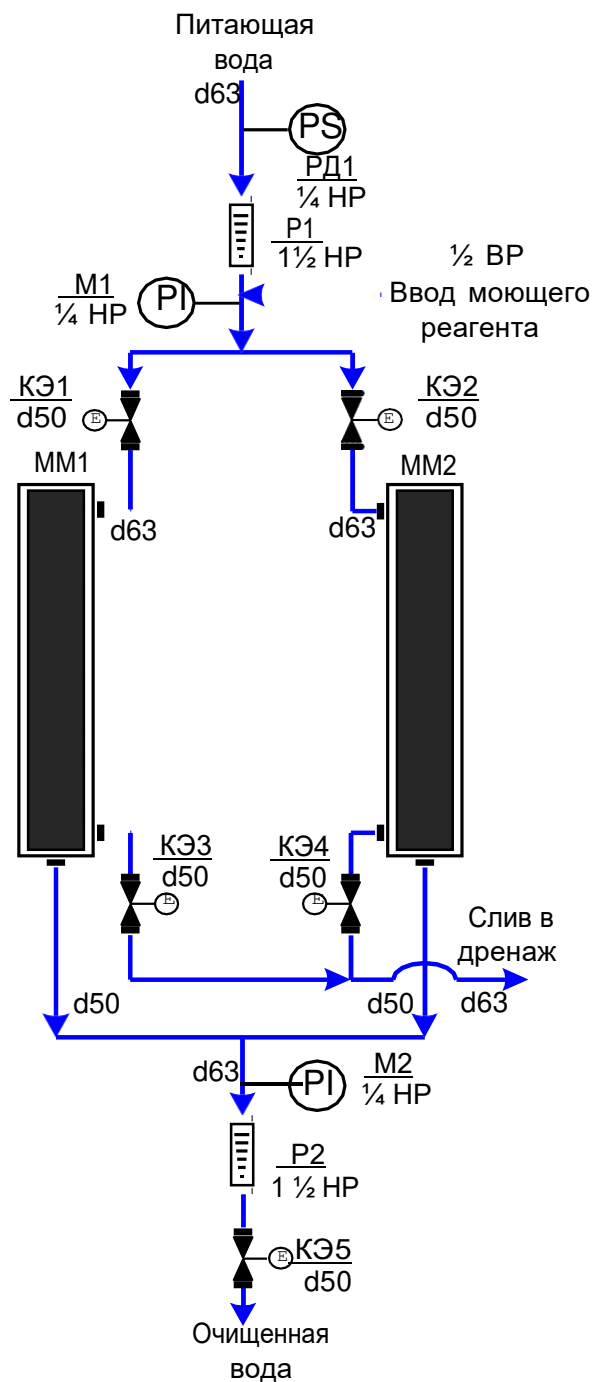
Спецификация АWT UF-5,0

<u>MM1-MM4</u>	Мембранный модуль	4 шт
<u>M1-M2</u>	Манометр	2 шт
<u>P1-P2</u>	Ротаметр	2 шт
<u>КЭ1-КЭ5</u>	Запорная арматура с электроприводом	5 шт
<u>РД1</u>	Реле давления	1 шт



Спецификация АWT UF-7,5

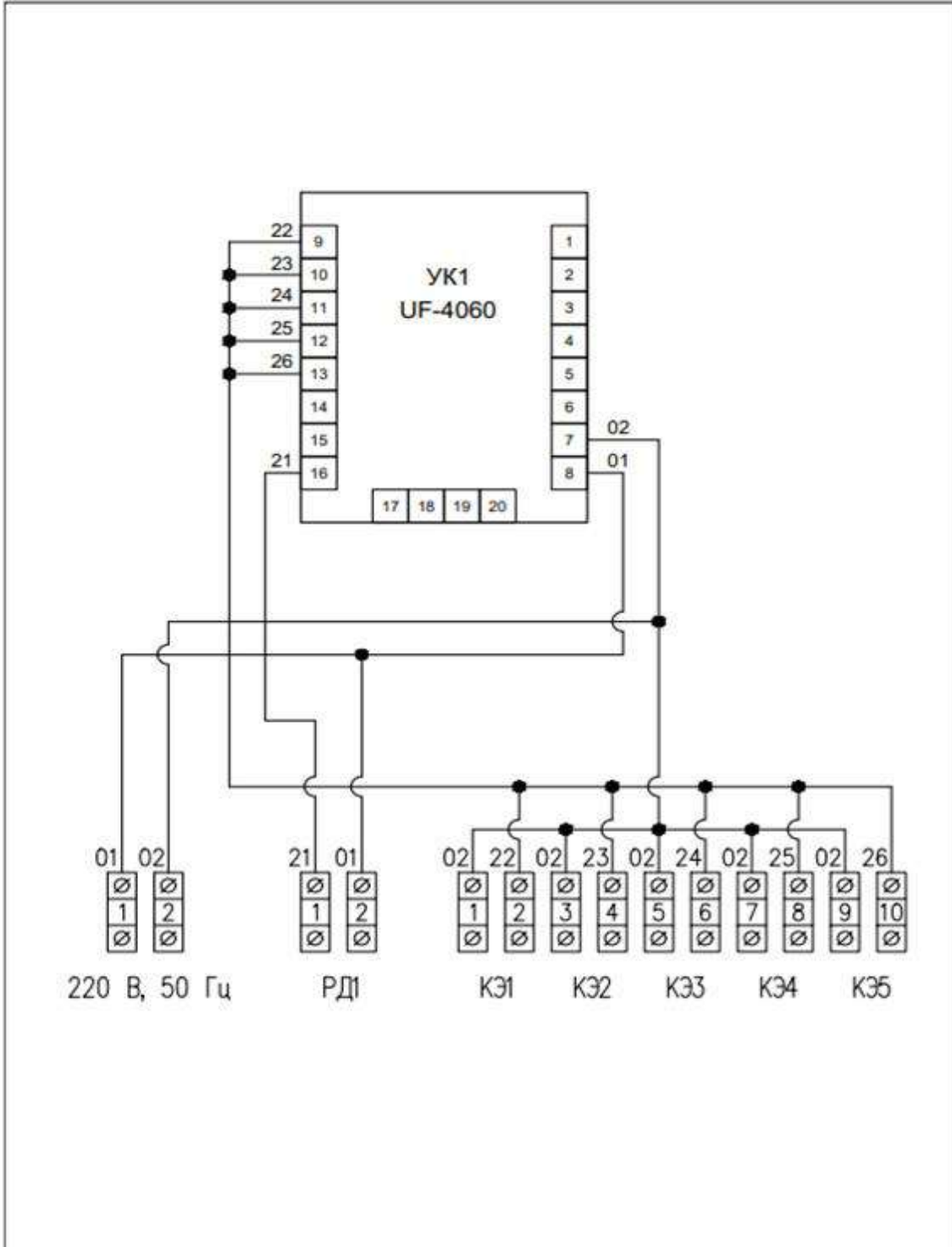
<u>MM1-MM6</u>	Мембранный модуль	6 шт
<u>M1-M2</u>	Манометр	2 шт
<u>P1-P2</u>	Ротаметр	2 шт
<u>КЭ1-КЭ5</u>	Запорная арматура с электроприводом	5 шт
<u>РД1</u>	Реле давления	1 шт



Спецификация AWT UF-10,0

<u>MM1-MM2</u>	Мембранный модуль	2 шт
<u>M1-M2</u>	Манометр	2 шт
<u>P1-P2</u>	Ротаметр	2 шт
<u>КЭ1-КЭ5</u>	Запорная арматура с электроприводом	5 шт
<u>РД1</u>	Реле давления	1 шт

ЭЛЕКТРИЧЕСКАЯ СХЕМА



Гарантийный талон № _____

Настоящий Гарантийный талон дает право на гарантийное обслуживание только при условии правильного и четкого его заполнения, и при наличии на нем четкой печати торговой организации.

Гарантийные обязательства:

Гарантийный срок на систему обратного осмоса AWT-UF (далее Товар) составляет 12 (двенадцать) месяцев со дня фактической передачи Товара Потребителю, но не более 24 (двадцать четырех) месяцев с даты производства. Если в течение гарантийного срока в Товаре обнаружатся недостатки, то по требованию Потребителя наш сервисный центр бесплатно отремонтирует или заменит части Товара с недостатками на приведенных ниже условиях. По вопросам неполной комплектности товара и его замены обращайтесь в Торговую организацию.

Условия выполнения взятых на себя гарантийных обязательств в течение гарантийного срока:

1. Требования Потребителя по Товару с недостатками рассматриваются при представлении Акта о рекламации вместе с Гарантийным талоном.

2. Наименование, серийный номер и модель Товара должны соответствовать наименованию, серийному номеру и модели, указанными в Гарантийном талоне.

3. Решение вопроса о целесообразности замены части Товара с недостатками или ее ремонт остается за сервисным центром.

4. В случае если Товар ремонтируется вне места нахождения нашего сервисного центра, фактические расходы по приезду специалиста для ремонта на место установки Товара, его проживание, а также транспортировка частей Товара с недостатками и частей Товара для замены оплачиваются Потребителем отдельно.

5. Товар снимается с гарантийного обслуживания в следующих случаях:

- если потребителем нарушены правила эксплуатации Товара, изложенные в руководстве по эксплуатации;

- если Товар имеет следы постороннего вмешательства или была попытка ремонта Товара не в уполномоченной сервисной службе.

6. Гарантийные обязательства не распространяются на нижеследующее:

- периодическое сервисное обслуживание и замену частей Товара и расходных материалов, требующих замены в результате их нормального износа и расхода, таких, как сменные картриджи, обратноосмотические мембраны, реагенты и другие быстроизнашивающиеся части Товара, как в части стоимости, так и в части стоимость работ по штатной их замене;

- электрические части товара, если в сети электропитания отсутствует или ненадлежащим образом выполнено заземление, а также если напряжение в электросети выходит за пределы 220В;

- неполадки и недостатки в Товаре, возникшие в результате: небрежного или неправильного обращения, хранения или обслуживания; несоблюдения рекомендованных сроков замены расходных материалов и проведения сервисных работ; использование нестандартных случаев, пожара, затопления, замерзания и др; транспортировки и установки Товара, за исключением случаев, когда они производятся лицами, уполномоченными на то сервисным центром; механические повреждения и повреждения, вызванных воздействием агрессивных сред, дефектов систем, в которой используется Товар.

Наименование товара	Система ультраф-ии UF серии С с торговым знаком "AWT"
Модель	
Серийный номер	
Название торговой организации	
Адрес и телефон торговой организации	
Дата продажи	

Печать и подпись Продавца Торговой организации

_____/_____
 ФИО подпись

м.п.

С руководством по эксплуатации и условиями исполнения гарантийных обязательств ознакомлен.
Подпись Потребителя

_____/_____
 ФИО подпись

Акт комплексного испытания № _____

г. Томск

« ____ » _____ 20 ____

Система АWT: _____

Модель: _____

Серийный номер: _____

Дата изготовления: _____

Дата испытаний: _____

Сборщик: _____

В результате проведения комплексного тестирования (визуальный осмотр, гидростатические и динамические испытания, проверка работы автоматики) согласно ПМИ система признается пригодной для эксплуатации.

Инженер ОТК: _____

ФИО

подпись

м.п.

**ЕВРАЗИЙСКИЙ ЭКОНОМИЧЕСКИЙ СОЮЗ
ДЕКЛАРАЦИЯ О СООТВЕТСТВИИ**



Заявитель Общество с ограниченной ответственностью "Ватерком"

Место нахождения и адрес места осуществления деятельности: Российская Федерация, Томская область, 634063, город Томск, улица Березовая, дом 2/5, основной государственный регистрационный номер: 1097017010606, номер телефона: +73822901577, адрес электронной почты: info@watercom.biz
в лице Директора Денисюк Александра Сергеевича

заявляет, что Оборудование для подготовки и очистки воды системы ультрафильтрации, производительностью от 0,25 до 100 м³/ч марки «AWT UF»

изготовитель Общество с ограниченной ответственностью "Ватерком". Место нахождения и адрес места осуществления деятельности по изготовлению продукции: Российская Федерация, Томская область, 634063, город Томск, улица Березовая, дом 2/5.

Продукция изготовлена в соответствии с ТУ 28.29.12-003-61216843-2019 «Система ультрафильтрации».

Код ТН ВЭД ЕАЭС 842121000. Серийный выпуск

соответствует требованиям

ТР ТС 004/2011 "О безопасности низковольтного оборудования", ТР ТС 020/2011 "Электромагнитная совместимость технических средств", ТР ТС 010/2011 "О безопасности машин и оборудования"

Декларация о соответствии принята на основании

Протокола испытаний № 10040.111219 от 11.12.2019 года, выданного Испытательной лабораторией «Ониск», аттестат аккредитации ОНПС RU.040ПС.0.ИЛ02.

Схема декларирования 1д

Дополнительная информация

ГОСТ 12.2.003-91; ГОСТ 12.2.007.0-75; ГОСТ 30804.6.2-2013 (IEC 61000-6-2:2005); ГОСТ 30804.6.4-2013 (IEC 61000-6-4:2006). Условия хранения указаны в прилагаемой к продукции товаросопроводительной документации.

Декларация о соответствии действительна с даты регистрации по 12.12.2024 включительно


(подпись)



Денисюк Александр Сергеевич

(Ф.И.О. заявителя)

Регистрационный номер декларации о соответствии: ЕАЭС N RU Д-РУ.АД65.В.02872/19

Дата регистрации декларации о соответствии: 13.12.2019

СИСТЕМА СЕРТИФИКАЦИИ ГОСТ Р
ФЕДЕРАЛЬНОЕ АГЕНТСТВО ПО ТЕХНИЧЕСКОМУ РЕГУЛИРОВАНИЮ И МЕТРОЛОГИИ



СЕРТИФИКАТ СООТВЕТСТВИЯ

№ РОСС RU.AM04.H00502/19

Срок действия с 13.12.2019

по 12.12.2022

№ 0537511

ОРГАН ПО СЕРТИФИКАЦИИ

рег. № RA.RU.11AM04, Орган по сертификации продукции Общества с ограниченной ответственностью «ВОСТОК-ЗАПАД», 109029, РОССИЯ, город Москва, Сибирский проезд, дом 2, строение 8, комната 4, Тел: +79266288246, E-mail: os.vostok.zapad@gmail.com

ПРОДУКЦИЯ

Оборудование для подготовки и очистки воды: системы ультрафильтрации, производительностью от 0,25 до 100 м3/ч марки «AWT UF»,
Серийный выпуск

код ОК
28.29.12

СООТВЕТСТВУЕТ ТРЕБОВАНИЯМ НОРМАТИВНЫХ ДОКУМЕНТОВ
ТУ 28.29.12-003-61216843-2019 «Система ультрафильтрации»

код ТН ВЭД
842121000

ИЗГОТОВИТЕЛЬ

Общество с ограниченной ответственностью «Ватерком»
Место нахождения: 634063, Россия, Томская область, город Томск, улица Березовая, дом 2/5, ОГРН 1097017010606
Телефон: +73822901577 E-mail: info@watercom.biz

СЕРТИФИКАТ ВЫДАН

Общество с ограниченной ответственностью «Ватерком»
Место нахождения: 634063, Россия, Томская область, город Томск, улица Березовая, дом 2/5
Телефон: +73822901577 E-mail: info@watercom.biz

НА ОСНОВАНИИ

протокола испытаний № Г 20191213-013 от 13.12.2019 года Испытательной лаборатории Общества с ограниченной ответственностью «Интер», аттестат аккредитации РОСС RU.31787.04ФРЕ06.

ДОПОЛНИТЕЛЬНАЯ ИНФОРМАЦИЯ

Дата изготовления, срок годности, условия хранения указаны в прилагаемой к продукции сопроводительной документации и/или на упаковке и/или каждой единице продукции.

Схема сертификации: 3с



Руководитель органа

Эксперт

(Handwritten signatures)

Д.М. Беляев

М.М. Плеханова

информ. отдел

Сертификат не применяется при обязательной сертификации