

Installation and operating instructions	EN
Instructions de montage et d'utilisation	FR
Istruzioni per l'installazione e l'uso	IT
Szerelési és üzemeltetési utasítás	HU
Návod k montáži a obsluze	CZ
Instrukcja montażu i obsługi	PL
Инструкция по монтажу и эксплуатации	RU



Protector mini HWS C/R



Protector mini HWS H/R

Protector mini HWS C/R

½" (DN 15) - 1" (DN 25) (cold /rinse)

Protector mini HWS H/R

½" (DN 15) (hot /rinse)

HWS Hauswasserstation
HWS domestic water station
HWS filtre à eau
HWS acqua filtro
HWS vízszűrő hideg
HWS vodní filtr
filtr do wody zimnej
HWS Станция для домашнего водопровода

Wichtige Hinweise: Um Fehler zu vermeiden, ist die Einbau- und Bedienungsanleitung stets griffbereit aufzubewahren, vor der Ausführung von Arbeiten am Gerät vollständig durchzulesen und zu beachten. Unsere Merkblätter und Druckschriften sollen nach bestem Wissen beraten, der Inhalt ist jedoch ohne Rechtsverbindlichkeit. Im Übrigen gelten unsere allgemeinen Geschäftsbedingungen.

Important notice: Always keep the fitting and operating instructions close at hand to avoid any mistakes and before carrying out any work on the device you should read the fitting and operating instructions carefully and follow them. While our data sheets and brochures should provide advice to the best of our knowledge, the content thereof is not legally binding. In addition to this, our general terms and conditions of trade apply.

Änderungen vorbehalten!
Subject to alterations!

For You and Planet Blue.

 **BWT**
BEST WATER TECHNOLOGY

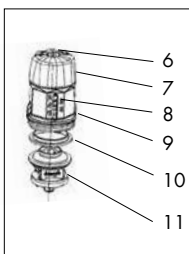
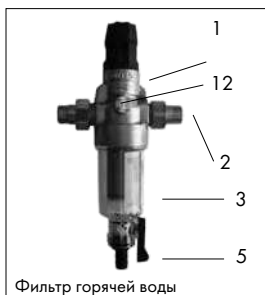
1. Комплект поставки

Protector mini HWS C/R состоит из:

1. головной части из латуни с редукционный клапан
2. Резьбовые соединения и уплотнения, исключая 810599
3. пластиковая нижняя часть для холодной воды, исключая 810560 Латунная нижняя часть для
4. фильтрующего элемента из высококачественной стали
5. промывного клапана

Редуктор давления включает:

6. Установочный винт
7. Ручка настройки редукционного клапана
8. Индикация регулируемого параметра давления на выходе
9. Пружинная крышка
10. Торцевое уплотнение
11. Вставка редукционного клапана
12. 1/4" разъем для подключения дополнительного датчика давления



2. Применение

2.1 Применение

Рычажный фильтр Protector mini HWS предназначен для фильтрации холодной питьевой и хозяйственной воды. Он защищает трубопроводы и подключенные к ним компоненты системы от функциональных нарушений и коррозии в результате действия таких посторонних примесей, как частицы ржавчины, опилки, песок, пенька и пр.

Фильтр не предназначен для очистки циркуляционной воды, обработанной реагентами, и охлаждающей воды для поточного охлаждения.

Если в воде есть крупные частицы грязи, перед фильтром следует устанавливать отделитель крупных частиц. Фильтр не предназначен для очистки масел, жиров, растворителей, мыльных растворов и смазочных сред, а также водорастворимых веществ.

2.2 Редукционный клапан

Встроенный редукционный клапан, подключаемый после фильтра, служит для снижения давления и настройки нужного давления на выходе – преимущественно в системе водоснабжения дома. Он держит настроенное давление на выходе приблизительно постоянным, например, между 1,6 бар на входе и 3 бар на выходе. Равномерное и не слишком высокое давление защищает арматуру и приборы всей системы водоснабжения дома, помогает экономить до 50% воды и понижает шумы.

3. Принцип действия

3.1 Применение

Неочищенная вода через входное отверстие попадает в фильтр и проходит по фильтрующему элементу к выходному отверстию для чистой воды. При этом механические примеси размером $>30/100\mu\text{m}$ задерживаются на внешней стороне фильтровальной ткани. Чистая вода подается в систему трубопроводов. Если из-за увеличивающегося загрязнения фильтрующего элемента заметно падает давление воды, следует заменить или почистить фильтрующий элемент. Замену фильтрующего элемента производить не реже 1 раз в 6 месяцев.

3.2 Редукционный клапан

Редукционный клапан работает по принципу разгруженного односедельного клапана. Управление осуществляется, исходя из давления на выходе через мембрану, и нажимную пружину, напряжение которой – и тем самым давление на выходе – можно изменить с помощью ручки настройки (7). Индикация манометра (8) показывает соответствующее отрегулированное значение давления на выходе.

4. Требования к месту монтажа

Внимание: в соответствии с Законом о воде AVB Wasser V, § 12.2. монтаж установки должен выполняться организацией водоснабжения или специализированной монтажной фирмой.

Соблюдайте местные требования к монтажу, общие нормы и технические данные. Устанавливайте фильтры на трубопроводах холодной воды перед защищаемыми объектами. Предусмотрите установку запорных клапанов.

Внимание! Устанавливайте фильтр в отапливаемом помещении, не допускайте вредных воздействий

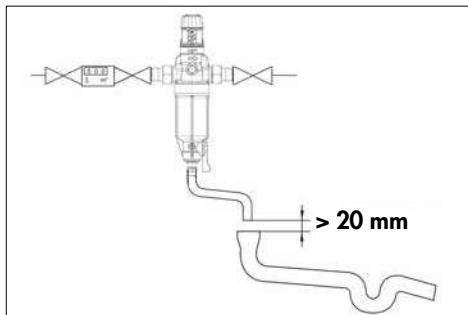
(паров растворителей, мазута, моющих щелочных растворов, химических веществ любого вида, УФ-облучения).

Внимание: не допускать попадания масел, жиров, растворителей, кислот и щелочей на пластмассовые части.

5. Монтаж

См. схему монтажа.

Установить запорные клапаны на трубопровод питьевой воды до и после фильтра (следите за направлением стрелки на головной части).



Отвести шланг слива промывочной воды к канализации, следить за тем, чтобы не было обратного подпора, или установить под фильтром приемную емкость (прибл. на 10 литров). В соответствии с нормами DIN EN 1988-200 шланг промывочной воды следует закрепить на расстоянии мин. 20 мм над зеркалом стоков (свободный сток).

6. Запуск в работу

Проверьте правильность монтажа фильтра. Запорные клапаны должны быть закрыты. Проверьте правильную посадку нижней части фильтра и положение промывного клапана. Максимальный крутящий момент Нм при 8-10 выемки деталей из пластмасс в латуни. Закройте промывной клапан.

Откройте запорные клапаны до и после установки. Сбросьте воздух из трубопровода с помощью ближайшего водопроводного крана и слейте первую вытекающую воду. Проверьте фильтр на герметичность.

Редукционный клапан на заводе установлен на давление на выходе 4 бар. Для изменения давления на выходе открутить установочный винт (6) и повернуть ручку настройки (7). Давление на выходе изменяется поворотом ручки настройки (7). Диапазон регулирования 2 - 6 бар.

Вращение по часовой стрелке =

повышение

давления. Против часовой стрелки =

понижение

давления.

Во время настройки сливной клапан после редукционного клапана следует несколько раз открыть и сразу закрыть. При заборе воды давление на выходе кратковременно падает. Давление на выходе не должно превышать 80% давления срабатывания предохранительного клапана на горячей воде (DIN 1988-200).

7. Обслуживание

Регулярно, 1 раз в 2 месяца проверяйте и промывайте фильтр (в соответствии с нормами DIN 1988-200). Если из-за увеличивающегося загрязнения фильтрующего элемента заметно падает давление воды, следует заменить или почистить фильтрующий элемент (в соответствии с нормами DIN 1988-200). Закройте запорные клапаны до и после фильтра и поставьте под фильтр емкость для воды.

Откройте промывной клапан для сброса давления и спустите воду.

Открутите нижнюю часть фильтра.

Используйте гаечный ключ с размером 21 (H/R) и отверните ручную пластиковую нижнюю часть (холодная вода).

Замена фильтрующего элемента. Вода – это пищевой продукт. При замене фильтра соблюдать гигиенические требования!

Вывньте фильтрующий элемент, почистите его или замените на новый. Вставьте фильтрующий элемент в головную часть фильтра и прикрутите нижнюю часть. Закройте промывной клапан.

Откройте запорные клапаны до и после фильтра, сбросьте воздух из трубопровода с помощью ближайшего водопроводного крана и спустите первую вытекающую воду. Проверьте фильтр на герметичность (визуальный контроль).

8. Гарантия

В случае неисправности во время действия гарантии следует обращаться в сервисную службу или фирму, поставившую фильтр, называя при этом тип оборудования (см. типовую табличку на оборудовании).

9. Обязанности пользователя

Вы приобрели долговечное и простое в обслуживании оборудование. Но для обеспечения нормальной работы необходимо регулярно проводить сервисные работы.

Одним из условий нормальной работы и сохранения гарантии является визуальный контроль и замена фильтрующего элемента.

В соответствии с требованиями норм DIN 1988-200 следует один раз в 2 месяца визуально проверять герметичность и степень загрязнения, а также регулярно менять или чистить фильтр. Замену фильтрующего элемента производить не реже 1 раз в 6 месяцев. Еще одно условие нормальной работы и сохранения гарантии - замена изнашиваемых деталей в указанные сроки. Замена быстроизнашиваемых деталей – уплотнений – 1 раз в 3 года.

В соответствии с требованиями норм DIN EN 806-5 замену изношенных деталей должны производить специалисты сервисной службы или монтажной фирмы. Рекомендуем заключить договор на сервисное обслуживание со специалистами сервисной или монтажной службы.

Квалифицированный персонал: Установкой, вводом в эксплуатацию и уходом за продуктом должны заниматься специалисты. Управление и эксплуатация должны осуществляться проинструктированными лицами.

Проинструктированное лицо: Прошло инструктаж и получило информацию из настоящей Инструкции о своих задачах и возможных опасностях в случае неправильных действий.

Специалист: Лицо, которое благодаря своему образованию, знаниям и опыту работы по специальности, а также осведомленности в отношении действующих положений способно выполнять установку, ввод в эксплуатацию и уход за продуктом.

Внимание!

Наличие на внутренней поверхности латунной гильзы:

- царапин разных размеров
- локальных зон неровности поверхности в виде углублений «раковин»
- зон не обработанных участков
- цвета, отличного от основной обработанной поверхности, например, в виде пятен различных форм и размеров

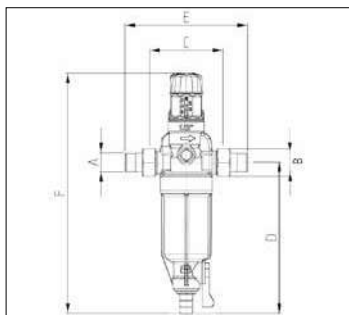
не являются дефектом или заводским браком, т.к. не оказывают негативного влияния на качество воды, работу фильтра, заявленное высокое качество материалов и отклонение от заданных технических параметров и в силу особенностей технологического процесса обработки являются визуальными эффектами.

10. Технические данные

Protector mini HWS C/R	Тип	HWS C/R 1/2"	HWS C/R 3/4"	HWS C/R 1"	HWS H/R 1/2"
Присоединение	DN	15	20	25	15
Производительность при $\Delta p = 0,5$ бар	м ³ /час	1,6	2,8	3,7	1,6
Выходное давление после редукц. клапана	бар	2 – 6			
Селективность	мкм	100*			
Номинальное давление (PN)	бар	16			
Рабочее давление min./max.	бар	1,5 während der Spülung / 16			
Температура воды min./max.	С°	5 / 30			5 / 70
Температура окр. среды min./max.	С°	5 / 40			
Резьба А		G 1/2"	G 3/4"	G 1"	G 1/2"
Резьба В		G 3/4"	G 1"	G 5/4"	G 3/4"
Монтажная длина С	мм	80	90	100	80
Высота D	мм	170	170	170	170
Монтажная длина E	мм	130	154	180	130
Общая высота F	мм	262	330	330	262
Артикул		810548	810549	810550	810560
EAN		9022000105487	9022000105494	9022000105500	9022000105609

*810599 HWS C/R 1/2"
30 µm Фильтрующий элемент
без Резьбовые соединения
(EAN 9022000105999)

** после DIN EN 1567



Further information:

BWT Austria GmbH

Walter-Simmer-Straße 4
A-5310 Mondsee
Phone: +43 6232 5011-0
Fax: +43 6232 4058
E-Mail: office@bwt.at

BWT Belgium BV

Leuvensesteenweg 633
B-1930 Zaventem
Phone: +32 2 75803-10
Fax: +32 2 75803-33
E-Mail: bwt@bwt.be

BWT AQUA AG

Hauptstraße 192
CH-4147 Aesch/BL
Phone: +41 61 75588-99
Fax: +41 61 75588-90
E-Mail: info@bwt-aqua.ch

BWT Iberica S.A.

Silici, 71-73
Poligono Industrial del Este
E-08940 Cornellà de Llobregat
Phone: +34 934 740494
Fax: +34 934 744730
E-Mail: cillit@cillit.com

BWT Wassertechnik GmbH

Industriestraße 7
D-69198 Schriesheim
Phone: +49 6203 73-0
Fax: +49 6203 73-102
E-Mail: bwt@bwt.de

BWT Česká republika s.r.o.

Lipová 196 - Čestlice
CZ-251 01 Řičany
Phone: +42 272 680-300
Fax: +42 272 680-299
E-Mail: info@bwt.cz

BWT UK Limited

BWT House, The Gateway Centre
Coronation Road, High Wycombe
Buckinghamshire. HP12 3SU
Phone: +44 0 1494 838-100
Fax: +44 0 1494 838-101
E-Mail: enquiries@bwt-uk.co.uk

OOO BWT

Ul. Kasatkina 3A
RU-129 301 Moscow
Phone: +7 495 686-6264
Fax: +7 495 686-7465
E-Mail: info@bwt.ru

Cillichemie Italiana Srl

Via Plinio, 59
I-20129 Milano
Phone: +39 02 2046343
Fax: +39 02 201058
E-Mail: info@cillichemie.com

BWT Polska Sp. z o.o.

ul. Polczyńska 116
PL-01-304 Warszawa
Phone: +48 22 53357-00
Fax: +48 22 53357-19
E-Mail: bwt@bwt.pl

BWT Nederland BV

Energieweg 9
NL-2382 NA Zoeterwoude
Phone: +31 88 75090-00
Fax: +31 88 75090-90
E-Mail: sales@bwt-nederland.nl

BWT France SAS

103, rue Charles Michels
F-93206 Saint Denis Cedex
Phone: +33 1 49 2245-00
Fax: +33 1 49 2245-45
E-Mail: bwt@bwt.fr

BWT Hungária Kft.

Keleti utca 7
H-2040 Budaörs (Budapark)
Phone: +36 23 430-480
Fax: +36 23 430-482
E-Mail: bwt@bwt.hu

BWT Birger Christensen AS

Røykenveien 142 A
P.O. Box 136
N-1386 Asker
Phone: +47 67 1770-00
Fax: +47 67 1770-01
E-Mail: info@bwtwater.no