

## Фильтры мешочного типа ВРН-1



---

Группа компаний Эковита

**Санкт-Петербург**

Телефон: +7 812 566-55-01

E-mail: [office@ecovita.ru](mailto:office@ecovita.ru)

Сайт: [www.ecovita.ru](http://www.ecovita.ru)



**Москва**

Телефон: +7 499 600-08-01

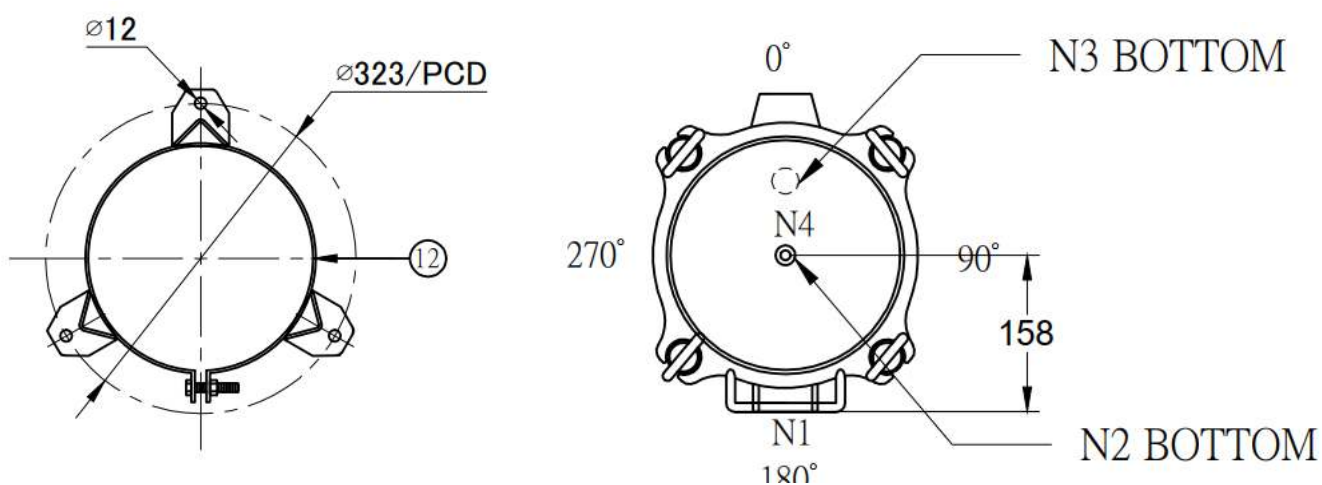
E-mail: [office@ecovita.ru](mailto:office@ecovita.ru) Сайт:  
[msk.ecovita.ru](http://msk.ecovita.ru)

## Корпус SUS 304-BFH-1 (фильтр мешочного типа)

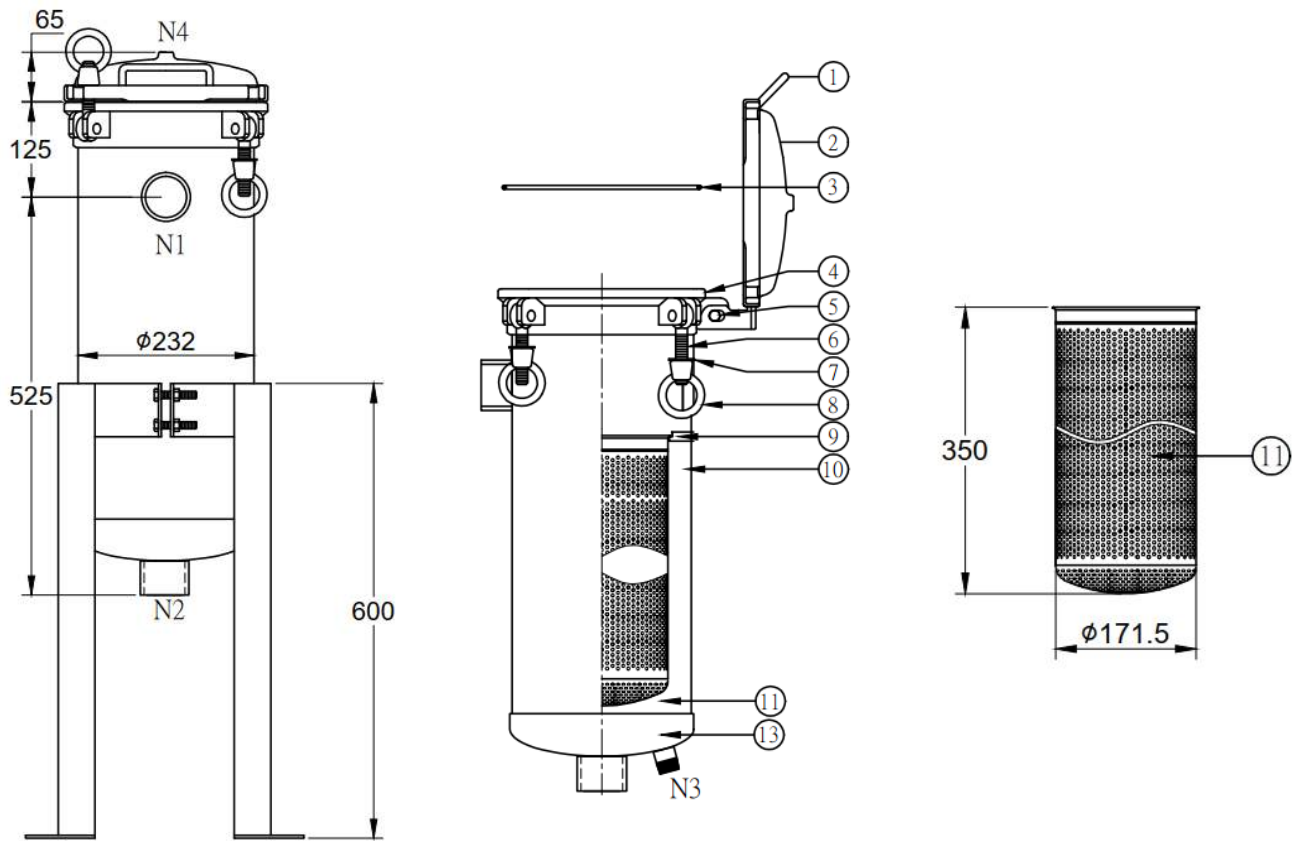
Корпус фильтра изготовлен из высококачественной нержавеющей стали, пригодной для контактирования с питьевой водой. В качестве фильтрующих элементов используются мешочные фильтры различной микронности из полиэстера, полипропилена, нейлона или тефлона.

### Технические характеристики

Характеристика	BFH-1
Рабочее давление, атм	10
Макс. температура воды, °C	75
Соединение	Резьба
Вход, дюйм	2
Выход, дюйм	2
Производительность	90 GPM (20м <sup>3</sup> /ч)
Объём, л	23
Вес, кг	34



№		Размеры
N1	Вход	2" PT-F
N2	Выход	2" PT-F
N3	Порт	3/4" PT-M
N4	Отверстие	1/4" PT-F



№	Наименования	Материалы и размеры	Кол-во
1	Ручка	3/8"	1
2	Верхняя крышка	SUS стандарт	1
3	Уплотнительное кольцо	Ø247.02 * Ø5.34	1
4	Фланец	SUS стандарт	1
5	Стержень(вал) крышки	1/2"	1
6	Болт	5/8" * 85L	4
7	Шайба	5/8"	4
8	Гайка	5/8"	4
9	Фильтр мешочного типа	Ø228.5 * 12Т	1
10	Корпус	Ø232 * H515 * 2Т	1
11	Корзина	Ø238 * 3Т	1
12	Ножки крепления	SUS стандарт	1
13	Дно корпуса	Ø171 * H350 * 1.2Т	1