

АКВАФОР® 
фильтры для воды

Инструкция по эксплуатации



**Автомат питьевой воды
Аквафор Морион
DWM-101 S**

1. Введение

Автомат питьевой воды Аквафор DWM-101 S Морион (далее – DWM) изготовлен ООО «АКВАФОР» (Россия, Санкт-Петербург).

DWM предназначен для доочистки питьевой воды от механических и коллоидных частиц, органических примесей, а также для ее минерализации. DWM устраняет избыточную жесткость, посторонний привкус, запах и цвет воды в условиях муниципальных и локальных водопроводных сетей (артезианских скважин, колодцев и др.), при выполнении требований, установленных настоящим руководством. Работа мембранного водоочистителя основана на переносе молекул воды через полупроницаемую мембрану. При этом необходимо преодолеть осмотическое давление. Это давление возрастает с увеличением минерализации воды. Поэтому, чем больше минерализация воды, тем большее водопроводное давление необходимо для работы водоочистителя.

Материалы DWM безопасны, нетоксичны и не выделяют в воду опасных для здоровья человека и окружающей среды веществ. DWM соответствует гигиеническим требованиям и требованиям ТУ 3697-049-11139511-2014.



2. Технические характеристики

Габаритные размеры (длина x высота x ширина):	371 x 420 x 190 мм
Давление водопроводной сети не менее	0,2 МПа (2,0 ат)
Давление водопроводной сети не более	0,63 МПа (6,5 ат)
Температура воды	+5 ... +38°C
Максимальная производительность обратноосмотической мембраны (при температуре воды +25°C и давлении 0,4МПа (4,1 ат))	7,8 л/час
Масса, не более	6,2 кг

Таблица зависимости рабочего давления водоочистителя от степени минерализации воды

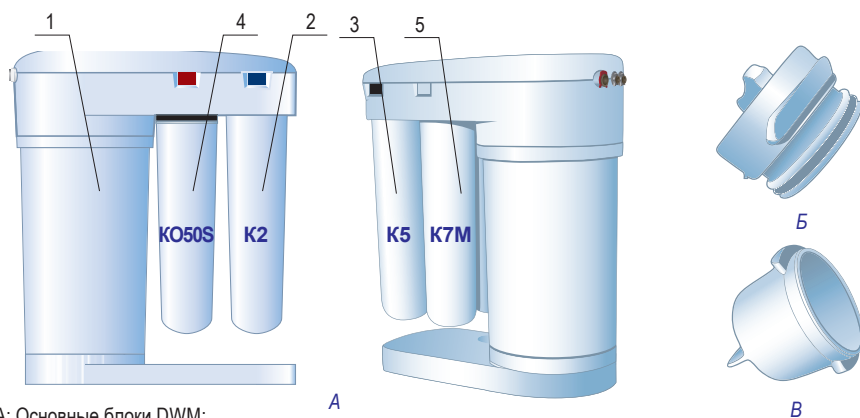
Минерализация, мг-экв/л	Минимальное рабочее давление		
	бар	МПа	ат
1	1,5	0,15	1,5
2	2	0,2	2,0
4	2,5	0,25	2,5
6	3	0,3	3,1
8	4	0,4	4,1
10	6	0,6	6,1

ВНИМАНИЕ! Работоспособность DWM зависит от давления в водопроводе, а также от степени минерализации воды (см. Таблицу зависимости рабочего давления водоочистителя от степени минерализации воды). Надежное функционирование DWM при давлении в водопроводе менее 0,2 МПа (2,0 ат) не гарантируется.

При пониженном давлении для получения оптимального соотношения дренажа и чистой воды рекомендуется использовать комплект повышения давления.

3. Комплект поставки (рис. 1):

№	Наименование	Кол-во
1	Корпус DWM в сборе (1) (рис. 1)	1 шт.
2	Модули (рис. 1): Сменный фильтрующий модуль K5 (3) Сменный фильтрующий модуль K2 (2) Сменный мембранный модуль KO50S (4) Сменный фильтрующий модуль K7M (5)	1 шт. 1 шт. 1 шт. 1 шт.
3	Соединительные трубки (рис. 2): трубка JG 3/8" (d 9,5 мм), цвет трубки – красный трубка JG 1/4" (d 6,35 мм) (дренажная), цвет трубки – черный трубка JG 1/4" (d 6,35 мм) с запрессованной металлической втулкой (цвет трубки – синий) дренажный хомут для трубки JG 1/4" (d 6,35 мм)	1 шт. 1 шт. 1 шт. 1 комплект
4	Узел подключения (рис. 3)	1 комплект
5	Кран для чистой воды (кран с керамической парой) (рис. 4)	1 комплект
6	Сервисная заглушка (рис. 1Б, 1В)	3 шт. + 1 шт. для разборного мембранного модуля
8	Ключ для трубки JG	1 шт.
7	Инструкция по эксплуатации	1 шт.



А: Основные блоки DWM:

1 – Корпус DWM в сборе;

2, 3 – Блок предварительной водоподготовки;

4 – Блок обратноосмотической мембраны;

5 – Блок кондиционирования воды.

Б: Заглушка мембранного модуля.

В: Заглушка модуля предфильтрации.

Рис. 1

4. Устройство и принцип работы DWM

1. Корпус DWM (1) состоит из верхней плиты, в которой закреплены четыре коллектора для подсоединения сменных фильтрующих модулей и гидроавтоматики DWM. Верхняя плита закрыта декоративной крышкой, закрепленной тремя пластиковыми фиксаторами. Важной деталью корпуса DWM является **накопительный бак для чистой воды**. Так как производительность обратноосмотической мембраны невелика (зависит от типа мембраны, температуры воды и давления в водопроводе), вода после мембраны поступает в накопительный бак для того чтобы Вы могли пользоваться чистой водой в любой момент и в необходимых количествах.

2. В состав блока предварительной водоподготовки (2, 3) входят сменный фильтрующий модуль K5 (3) и сменный фильтрующий модуль K2 (2).

Блок предварительной водоподготовки предназначен для удаления из воды примесей, способных повредить обратноосмотическую мембрану, таких как гидроокись железа и активный хлор.

3. В блок обратноосмотической мембраны (4) входит сменный мембранный модуль KO50S. Блок обратноосмотической мембраны очищает воду от органических и неорганических соединений, солей, а также умягчает воду.

4. В блок кондиционирования воды (5) входит сменный фильтрующий модуль K7M. Блок кондиционирования устраняет из воды посторонние запахи и привкус, а также минерализует воду.

Внимание! Если вам не требуется минерализация воды, то замените модуль K7M на K7.

Как работает DWM

Из сети холодного водоснабжения вода поступает на вход DWM и проходит через блок предварительной водоподготовки. Далее, через автоматический клапан, вода поступает на обратноосмотическую мембрану. Корпус, в котором расположена мембрана, имеет два выхода: выход чистой воды и выход дренажной воды. **Через ограничитель потока (рестриктор) дренажная вода уходит в канализацию.**

Очищенная вода поступает в накопительный бак, который имеет встроенную мембрану, разделяющую бак на две полости: накопительную и техническую. В накопительной полости находится полностью очищенная питьевая вода, а в технической – водопроводная вода. По мере набора чистой воды водопроводная вода из технической полости выдавливается в дренаж, не создавая сопротивления набору чистой воды. **Как только накопительный бак заполнится, автоматический клапан перекроет поступление воды в DWM.**

Когда Вы открываете кран для чистой воды, в техническую полость через входной клапан поступает водопроводная вода и выдавливает очищенную воду из накопительной полости через блок кондиционирования воды к крану для чистой воды. При этом срабатывает автоматический клапан и открывает подачу воды в накопительный бак DWM.

5. Установка DWM

ВНИМАНИЕ! Монтаж DWM должен производиться специалистами, имеющими разрешение на проведение работ данного вида.

Определите удобные места расположения крана для чистой воды и DWM. При этом обратите внимание на то, чтобы подводящие трубы проходили свободно, без изломов и перегибов (рис. 2).

DWM должен устанавливаться на ровной, прочной поверхности (установка на неровной поверхности может привести к вибрации или шуму).

DWM должен быть дистанцирован или изолирован от источников тепла (кухонные плиты, бойлеры, трубы горячего водоснабжения, посудомоечные или стиральные машины и др.).

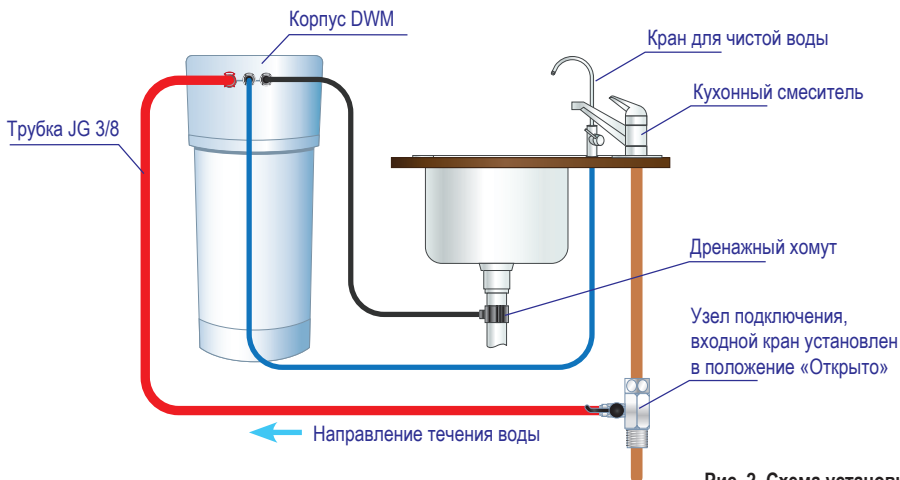


Рис. 2. Схема установки DWM

Установка узла подключения* (рис. 3)

- Перекройте воду от магистрали.
- Откройте кухонный смеситель, чтобы сбросить давление в водопроводе.
- Подсоедините узел подключения к водопроводу. При необходимости для уплотнения наружной резьбы узла подключения используйте ленту ФУМ.
- Подсоедините подводящую трубку JG красного цвета. Для этого вытасните из-под пластиковой втулки клипсу, вставьте предварительно смоченный водой конец трубки во втулку штуцера до упора на глубину примерно 20 мм и установите клипсу на место. Проверьте прочность закрепления трубки: при усилии 8–10 кгс трубка не должна вытаскиваться.
- Установите входной кран в положение «Закрыто».
- Откройте воду от магистрали, убедитесь в герметичности соединения.

Важно! Следите за тем, чтобы уплотнительная прокладка (2) находилась на своем месте и не была повреждена при монтаже изделия.



Рис. 3. Схема установки узла подключения

Установка крана для чистой воды* (рис. 4)

Кран для чистой воды

- Просверлите в мойке (столешнице) отверстие диаметром 12 мм.
- Наденьте на резьбовой хвостовик (11) крана резиновую прокладку (2), декоративную подставку (3), резиновую прокладку (4) и вставьте кран в отверстие мойки.
- Снизу столешницы наденьте на резьбовой хвостовик пластиковую (5) и металлическую стопорную (6) шайбы и наверните крепежную гайку (7).
- В резьбовой хвостовик крана (11) вставьте трубку синего цвета (10) концом с запрессованной металлической втулкой (8) и наверните накидную гайку (9) до упора. Проверьте прочность закрепления трубки (10): при усилии 8–10 кгс трубка (10) не должна вытаскиваться.

ОБРАТИТЕ ВНИМАНИЕ!

- При замене штатного крана на другой возможно наличие шумов при его открытии и уменьшение расхода чистой воды из крана.
- При замене штатных трубок на трубки большей длины возможно наличие шумов и уменьшение расхода чистой воды из крана.
- При долгом простое системы возможны включения клапанов, ведущие к возникновению кратковременных звуков, что не является браком работы системы.
- Когда вы набираете чистую воду, кран для чистой воды должен быть открыт до конца, в противном случае возможно возникновение шума, что не является браком работы водоочистителя.

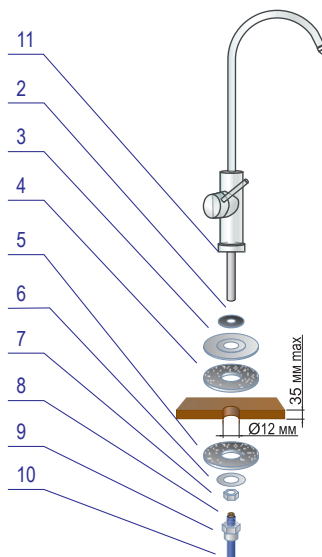


Рис. 4

* Изготовитель оставляет за собой право использовать узлы подключения и краны аналогичной конструкции. В случае необходимости обращайтесь в сервисную службу.

Установка дренажного хомута* (рис. 5)

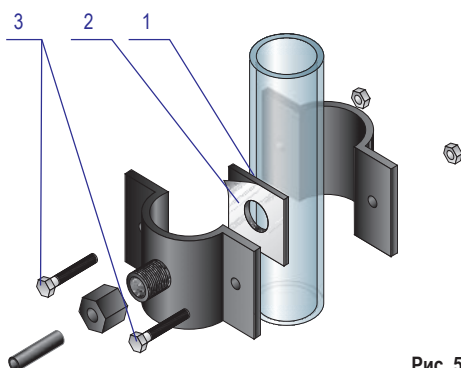


Рис. 5

- Устанавливать хомут рекомендуется на дренажной линии перед сифоном (дренажный хомут подходит к большинству дренажных линий диаметром около 40 мм).
- Снимите с прокладки (1) защитную пленку (2). Приклейте уплотнительную прокладку (1) с внутренней стороны хомута, так чтобы отверстие в прокладке совпало с отверстием в штуцере хомута.
- Установите хомут на дренажной линии и затем затяните болты (3). Болты следует затягивать равномерно, чтобы две части хомута располагались параллельно.
- Сквозь штуцер хомута просверлите отверстие диаметром 7 мм.
- На дренажную трубку JG (черного цвета) наденьте пластиковую гайку и, вставив трубку в дренажный хомут, наверните гайку на штуцер. Проверьте прочность закрепления трубки: при усилии 8–10 кгс трубка не должна вытаскиваться.

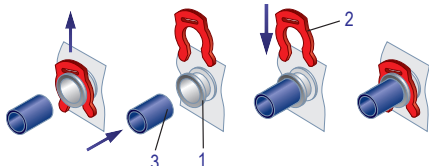
6. Запуск DWM

Для запуска DWM необходимо подключить подводящие трубки и провести **процедуру промывки** модулей и мембраны.

Шаг 1 Подсоедините подводящие трубки, следуя рисункам ниже. Схема подключения трубок показана на рис. 2.

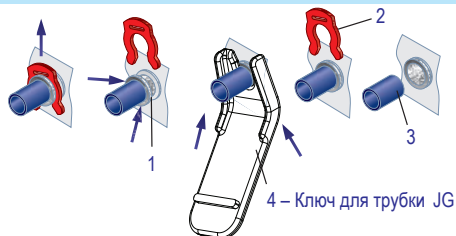
Как подсоединять трубки JG

Вытащите из-под пластиковой втулки (1) запорную клипсу (2), вставьте предварительно смоченный водой конец трубки (3) во втулку штуцера до упора на глубину примерно 15 мм и установите клипсу (2) на место. Проверьте прочность закрепления трубки (3): при усилии 8–10 кгс трубка не должна вытаскиваться.



Как отсоединять трубки JG

Вытащите из-под пластиковой втулки (1) запорную клипсу (2) и, нажав на торец пластиковой втулки, вытяните трубку (3). Для нажатия используйте ключ (4) для отсоединения трубок, входящий в комплект водоочистителя.



Шаг 2 Подготовка водоочистителя к эксплуатации

- Снимите крышку с водоочистителя, предварительно повернув три фиксатора против часовой стрелки на 90° (рис. 6).
- Извлеките сервисную заглушку (рис. 1Б), которая находится под крышкой водоочистителя.
- Удалите с модулей термоусадочную пленку и транспортные заглушки (в случае их наличия).
- Смочите уплотнительные кольца на штуцерах модулей под струей воды.
- Для удобства стопорные кнопки коллекторов имеют разный цвет. Установите модули в порядке, указанном в таблице 1.
- Установите входной кран на узле подключения в положение «Открыто».
- Откройте кран для чистой воды на 10 минут.

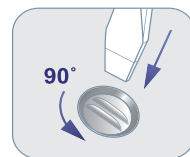


Рис. 6

Наличие шума при промывке модулей не является неисправностью.

- Закройте кран для чистой воды.

* Изготовитель оставляет за собой право использовать дренажные хомуты конструкции. В случае необходимости обращайтесь в сервисную службу.

Шаг 3 Промывка блока обратноосмотической мембраны

- Установите входной кран на узле подключения в положение «Закрыто».
- Установите модули в соответствии с таблицей 2, для этого:
 - снимите сервисную заглушку и установите мембранный модуль;
 - поменяйте местами модули K5 и K2.
- Переведите входной кран на узле подключения в положение «Открыто».
- Откройте кран для чистой воды. Дождитесь, когда вода потечет из крана.
- Пропустите воду через DWM в течение 1 часа.*
- Закройте кран для чистой воды.

Шаг 4 Промывка модуля кондиционирования

- Закройте кран для чистой воды и заполните накопительный бак. Это займет 30–50 минут в зависимости от давления в водопроводе. Откройте кран для чистой воды и дождитесь, пока вся вода не вытечет из накопительного бака.
- Повторите эту операцию еще два раза.
- Закройте кран для чистой воды.
- После заполнения бака DWM готов к работе.

Примечание: процедура общей промывки при установке занимает около 3 часов.

Цвет стопорной кнопки	Тип модуля
черный	K2
синий	K5
красный	сервисная заглушка
белый	K7M

Таблица 1. Положение модулей в DWM для подготовки к эксплуатации

Цвет стопорной кнопки	Тип модуля
черный	K5
синий	K2
красный	мембранный модуль
белый	K7M

Таблица 2. Положение модулей в DWM для промывки блока обратноосмотической мембраны

7. Замена модулей

Срок службы обратноосмотической мембраны KO50S напрямую зависит от работоспособности блока предварительной водоподготовки (модулей K5 и K2). Поэтому очень важно вовремя производить замену фильтрующих модулей.

Для замены модулей предварительной водоподготовки K5 и K2 (рис. 7):

- Установите входной кран на узле подключения в положение «Закрыто» и откройте кран для чистой воды, чтобы сбросить давление.
- Нажав до упора и удерживая стопорную кнопку, поверните использованные фильтрующие модули предварительной очистки K5 и (или) K2 против часовой стрелки и снимите их.
- Установите новые модули предварительной очистки K5 и (или) K2 согласно таблице 1.
- Нажав до упора и удерживая стопорную кнопку, поверните сменный мембранный модуль против часовой стрелки и снимите его.
- Установите вместо сменного мембранного модуля сервисную заглушку рис. 8.
- Установите входной кран на узле подключения в положение «Открыто», откройте кран чистой воды и в течение 20–30 мин промойте модули предварительной водоподготовки.
- Установите входной кран на узле подключения в положение «Закрыто».
- Верните модули на место в соответствии с таблицей 2, для этого:
 - Установите вместо сервисной заглушки мембранный модуль.
 - Поменяйте местами модули K5 и K2.
- Установите входной кран на узле подключения в положение «Открыто» и закройте кран чистой воды.
- Убедитесь, что DWM герметичен.

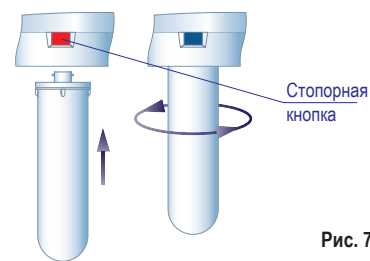


Рис. 7

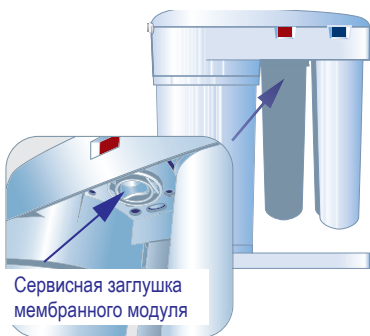


Рис. 8

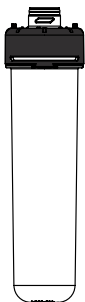
* В зависимости от условий хранения, транспортировки и эксплуатации полная промывка мембранного модуля занимает не более 24 часов.

Для замены модуля кондиционирования K7M

- Установите входной кран на узле подключения в положение «Закрыто» и откройте кран для чистой воды, чтобы сбросить давление.
- Нажав до упора и удерживая стопорную кнопку, поверните использованный модуль кондиционирования K7M против часовой стрелки и снимите его.
- Установите новый модуль кондиционирования.
- Установите входной кран на узле подключения в положение «Открыто» и дождитесь, пока вся вода не вытечет из накопительного бака через кран для чистой воды.
- Закройте кран для чистой воды.
- После заполнения бака DWM готов к работе.
- Убедитесь, что DWM герметичен.

Для замены мембранного модуля K050S

- Установите входной кран на узле подключения в положение «Закрыто» и откройте кран для чистой воды, чтобы сбросить давление.
- Нажав до упора и удерживая стопорную кнопку, поверните использованный мембранный модуль против часовой стрелки и снимите его.
- Установите новый мембранный модуль на место снятого.
- Пропустите воду через DWM в течение 3 часов*.
- После заполнения бака DWM готов к работе.
- Убедитесь, что DWM герметичен.
- Закройте кран для чистой воды.
- Переведите входной кран на узле подключения в положение «Открыто».



Обратите внимание! Данная модификация Аквафор Марион DWM-101 S комплектуется мембранным модулем K050S. Внимательно выбирайте новый модуль K050S на замену. Сменный мембранный модуль K050 для Вашего DWM не подходит!

ВНИМАНИЕ! Для исключения некорректной сборки мембранного модуля и, как следствие, потери у DWM герметичности не рекомендуется разбирать его без специалистов сервисной службы. Если DWM не герметичен – немедленно перекройте перед ним воду и проверьте правильность установки модулей.

* В зависимости от условий хранения, транспортировки и эксплуатации полная промывка мембранного модуля занимает не более 24 часов.

8. Правила хранения и транспортировки

DWM следует хранить при температуре от + 5 до + 38 °С в полиэтиленовой упаковке и картонной таре в закрытых помещениях с естественной вентиляцией при относительной влажности не выше 80%.



Мембранный модуль поставляется в герметичной упаковке. При вскрытии упаковки хранить мембранный модуль не более 3-х дней. Не подвергать мембранный модуль воздействию высоких и низких температур, попаданию прямого солнечного света.

Запрещается кантовать DWM, подвергать его ударам и иным механическим воздействиям.

DWM транспортируют всеми видами крытых транспортных средств.

9. Безопасность

DWM предназначен для доочистки и умягчения воды, соответствующей СанПиН 2.1.4.1074-01.

При установке DWM вне систем центрального питьевого водоснабжения рекомендуется провести анализ исходной воды на соответствие СанПиН 2.1.4.1074-01.

- Если исходная вода не соответствует требованиям СанПиН 2.1.4.1074-01, срок службы блока предфильтрации и обратноосмотической мембраны резко снижается.
- Если исходная вода существенно отличается от требований СанПиН 2.1.4.1074-01, рекомендуется установить дополнительные системы водоподготовки (обезжелезиватель, умягчитель, обеззараживатель, механический фильтр и т.д.).
- Хотя система обратного осмоса способна задерживать бактерии и вирусы, которые могут содержаться в исходной воде, рекомендуется использовать систему только с водой, безопасной в микробиологическом отношении. Не используйте систему с водой неизвестного качества, не прошедшей дополнительной дезинфекции.

Обратите внимание!

Не рекомендуется производить работу по подключению DWM к водопроводной сети самостоятельно. Эта работа должна производиться специалистом, имеющим разрешение на проведение данного вида работ.

Изготовитель не несет ответственности за ненадлежащее качество работы по подключению DWM к водопроводной сети, а также за результат этой работы. Ответственность за недостатки этой работы, а также за причинение вреда здоровью или имуществу потребителя либо иным лицам вследствие этих недостатков, несет исполнитель этой работы.

Допускается использовать только краны и трубки, входящие в комплект поставки.

Если Вы не пользовались DWM более двух недель, слейте воду из бака и дайте ему наполниться снова.

Используйте DWM только для очистки воды из системы холодного водоснабжения.

Очищенная вода длительному хранению не подлежит. Рекомендуем использовать свежую фильтрованную воду.

При транспортировке, хранении и использовании DWM предохраняйте его от ударов и падений, а также от замерзания в нем воды.

10. Сроки службы и гарантии

Срок службы DWM (кроме сменных фильтрующих модулей) составляет 5 лет* с даты производства**. По окончании срока службы водоочиститель подлежит замене.***

Срок службы (ресурс) сменных фильтрующих модулей:

Название модуля	Срок службы (ресурс) модуля
Модуль K5	3–4 месяца****
Модуль K2	3–4 месяца****
Сменный мембранный модуль КО 50S	1,5–2 года****
Модуль K7M	1 год****

Срок службы (ресурс) сменных фильтрующих модулей исчисляется с даты продажи DWM потребителю через розничную сеть. Дата продажи DWM (с модулями сменными фильтрующими) определяется штампом магазина в настоящем паспорте или кассовым чеком. Если дату продажи DWM установить невозможно, срок службы сменных модулей исчисляется с даты их производства.

Срок хранения DWM (с комплектом сменных фильтрующих модулей) до начала эксплуатации – не более 3-х лет при температуре от +5 до +38 °С, без нарушения упаковки.

Гарантийный срок***** эксплуатации DWM (кроме сменных фильтрующих модулей) — 1 год с даты продажи. Изготовитель освобождается от гарантийных обязательств, если утрачена настоящая инструкция с проставленными датами производства и/или продажи и отсутствуют иные способы установить сроки эксплуатации изделия.

Изготовитель освобождается от ответственности в случаях:

- нарушения потребителем правил монтажа (установки) изделия, изложенных в настоящей инструкции;
- если сменные фильтрующие модули, выработавшие ресурс, не были своевременно заменены;
- эксплуатации DWM с превышением пределов, установленных техническими требованиями по условиям эксплуатации изделия (см. настоящую инструкцию).

При наличии претензий к работе DWM следует обратиться к продавцу либо к изготовителю. Не принимаются претензии по водоочистителям, имеющим внешние повреждения.

Водоочиститель не требует предпродажной подготовки.

Цена договорная.

* Независимо от срока начала эксплуатации изделия.

** Дата производства – дата вида ДД.ММ.ГГГГ, которая указывается производителем в этикетке, размещенной на нижней части корпуса DWM.

*** Использование водоочистителя по окончании срока службы может привести к нанесению вреда здоровью или имуществу потребителя или других лиц и должно быть прекращено.

**** Период, в течение которого изготовитель обязуется обеспечивать потребителю возможность использования товара по назначению и нести ответственность за существенные недостатки на основании пункта 6 статьи 19 ЗАКОНА РФ О ЗАЩИТЕ ПРАВ ПОТРЕБИТЕЛЕЙ.

***** Период, в течение которого в случае обнаружения в товаре недостатка изготовитель обязан удовлетворить требования потребителя, установленные статьями 18 и 29 ЗАКОНА РФ О ЗАЩИТЕ ПРАВ ПОТРЕБИТЕЛЕЙ.



Автомат питьевой воды Аквафор Морион DWM-101-12M-S4

ТУ 3697-049-11139511-2014

Сертификат соответствия № TC RU C-RU.HO03.B.00148

Срок действия: с 27.11.2014 по 26.11.2019.

Орган по сертификации ООО «ТЕХНОНЕФТЕГАЗ»

Адрес органа по сертификации: 119991, г. Москва, Ленинский пр., д.63/2, корп. 1

Дата производства и контроля качества

Автомат питьевой воды
Аквафор Морион DWM-101-12M-S4

Дата продажи / Штамп магазина

Таблица неисправностей

Неисправности	Причина	Метод устранения
Вода из крана чистой воды течет медленно	Забилась сменные модули блока предварительной водоподготовки K5 и K2	Замена модулей блока предварительной водоподготовки K5 и K2
Нет чистой воды или ее мало	Забился сменный элемент мембранного типа в мембранном модуле K050S	Замена сменного мембранного модуля K050S
Накопительный бак наполняется медленно или не наполняется вовсе	Забился сменный модуль блока кондиционирования (K7M)	Замена сменного модуля (K7M) блока кондиционирования
	Закрыт входной кран на узле подключения	Открыть входной кран на узле подключения
	<p>Методика проверки:</p> <ul style="list-style-type: none"> • Закройте входной кран и откройте кран для чистой воды, чтобы сбросить давление • Установить вместо модулей K5, K2, K7M сервисные заглушки (рис.1В) • Откройте входной кран. • Откройте кран чистой воды. Слейте воду из накопительного бака (в случае ее наличия). Если при пустом баке из крана чистой воды поступает более 50мл/мин*, установите по очереди модули K7M, K2, K5 и по изменению расхода воды определите какой из модулей (или несколько) подлежат замене. <p>При каждой замене модуля на заглушку и обратно необходимо закрывать входной кран и открывать кран для чистой воды, чтобы сбросить давление</p>	
	Недостаточное давление в водопроводной сети	Руководствуйтесь рекомендациями об установке КПД (стр. 2)
	Забился релактор	Обратитесь в сервисную службу
При выявлении любых других неисправностей рекомендуется обратиться в сервисную службу		

* При поступлении из открытого крана чистой воды менее 50мл/мин, рекомендуется так же заменить мембранный модуль.

АКВАФОР®

ООО «Аквафор»

Россия, 197110

Санкт Петербург

Пионерская ул., 27 лит. А

www.aquaphor.ru

© 2015 ООО «Аквафор»

Талон на гарантийный ремонт DWM

Заводской №	<input type="text"/>
PIN-код расширенной гарантии	<input type="text"/>
Дата продажи	<input type="text"/>
Отметка магазина о продаже	<input type="text"/>
Подпись продавца	<input type="text"/>
Срок гарантии	1 год со дня продажи



Свидетельство об установке

Установка DWM произведена: Название организации, производившей установку	<input type="text"/>
Ф. И. О. мастера-установщика	<input type="text"/>
Подпись мастера-установщика	<input type="text"/>
Подпись клиента	<input type="text"/>
Фирмы, осуществляющие монтаж, гарантийное и сервисное обслуживание	<input type="text"/>

Изготовитель – ООО «Аквафор»
Россия, 197110, Санкт Петербург
Пионерская ул., 27 лит. А.
тел. 8 - 800 - 333 -81 -00
www.aquaphor.ru

Изготовитель оставляет за собой право вносить усовершенствования в конструкцию DWM без отражения их в паспорте.