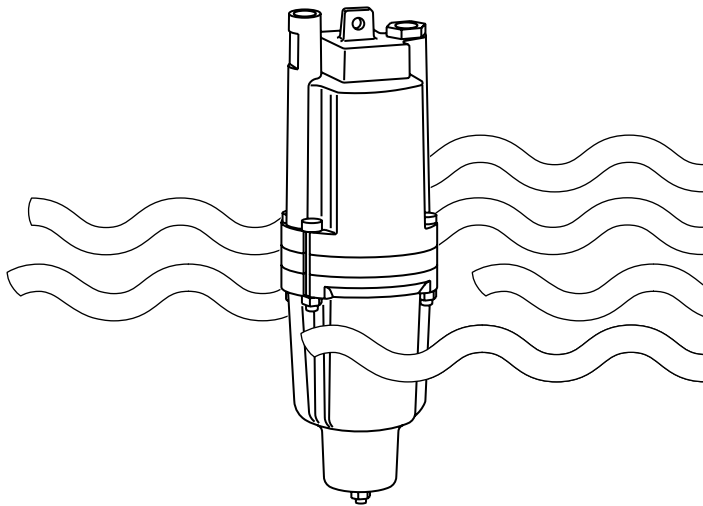


RU

 **UNIPUMP**
Насосное оборудование

Акционерное общество
«Бавленский электромеханический завод»



Погружной
вибрационный электронасос

БАВЛЕНЕЦ

EAC

Паспорт изделия
БАРУ. 062823.001 ПС

СДС-СМ
SDS-SM ISO

ВНИМАНИЕ!



Категорически запрещена работа электронасоса без воды! Включать и выключать насос допускается только после его погружения в перекачиваемую жидкость.



Запрещается перекачивать электронасосом воду с грязью, песком, мелкими камнями и мусором, оставлять его без присмотра.



Категорически запрещается касаться включенного в электросеть электронасоса.



Категорически запрещается полностью перекрывать подачу воды во время работы электронасоса!



В период гарантийного срока эксплуатации запрещается разбирать насос в целях избежания нарушений заводских регулировок.

Каждый электронасос подвергается испытаниям на заводе-изготовителе и не нуждается в проверке на работоспособность при продаже. При покупке проверьте правильность заполнения гарантийного талона электронасоса.

1. НАЗНАЧЕНИЕ

Электронасосы вибрационные БВ-0,12-40-У5 «Бавленец» и «Бавленец-М» предназначены для подъема воды из колодцев и скважин с внутренним диаметром более 100 мм, а также для перекачки пресной воды из любых водоемов с температурой воды не более 35 °С.

Электронасосы предназначены для полива приусадебных участков, садов, огородов и индивидуального водоснабжения. Электронасосы должны работать полностью погруженными в воду (рис. 1), не соприкасаться со стенками и дном колодца. Режим работы – не более 12 часов в сутки с отключением через каждые 2 часа работы на 15–20 минут.

2. ТЕХНИЧЕСКИЕ ДАННЫЕ

<i>Параметры</i>	<i>Модель</i>
	БАВЛЕНЕЦ БАВЛЕНЕЦ-М
Напряжение переменного тока, <i>В</i>	220
Частота, <i>Гц</i>	50
Номинальная мощность без учета потерь в питающем проводе при напоре, <i>Вт</i> , <i>не более</i>	
0,4 МПа (4 атм)	245
Ток, <i>А</i> , <i>не более</i>	3,7
Максимальный напор, <i>м</i>	75
Максимальная производительность, <i>л/час</i>	1600
Объемная подача воды с глубины, <i>л/ч</i> , <i>не менее</i>	
20 м	950
30 м	720
40 м	432
Габаритные размеры: высота, <i>мм</i> <i>не более</i>	290
диаметр, <i>мм</i> , <i>не более</i>	99
Масса без провода, <i>кг</i> , <i>не более</i>	3,5

Примечание.

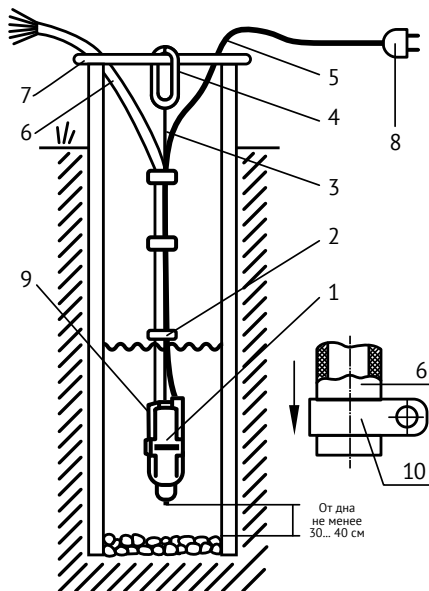
Номинальная объемная подача воды для насосов «Бавленец», «Бавленец-М» – 432 л/ч. Остальные показатели объемной подачи воды – справочные.

Насос должен функционировать при отклонениях напряжения питающей сети в пределах $\pm 10\%$. Максимальная рабочая глубина погружения электронасоса – 3 метра.

3. КОМПЛЕКТ ПОСТАВКИ

Наименование	Количество, шт
Электронасос	1
Подвеска	1
Паспорт изделия	1
Упаковка	1

Рис. 1



1. Электронасос
2. Связка провода со шлангом*
3. Подвеска
4. Подвеска пружинящая из резины (применять при глубине менее 10 м)*
5. Провод
6. Шланг*
7. Перекладина*
8. Штепсельная вилка
9. Защитное кольцо*
10. Хомут*

* В комплект поставки не входит

4. ТРЕБОВАНИЯ ПО ТЕХНИКЕ БЕЗОПАСНОСТИ

Включать и выключать электронасос следует через штепсельный разъем или другой вид выключателя, отключающий одновременно обе токоведущие жилы провода. Перемещать или поднимать электронасос в водоеме или скважине следует только после отключения его от электросети!

5. УСТРОЙСТВО ЭЛЕКТРОНАСОСА

Электронасос состоит из трех основных узлов: ярма, вибратора и основания. В основании имеются отверстия, прикрытые резиновым клапаном. На выводном патрубке крепится шланг 6 с помощью хомута 10 (рис.1). Подача воды осуществляется из напорной камеры, ограниченной резиновым клапаном и поршнем, при возвратно-поступательном движении поршня в результате вибрационных колебаний электромагнитного привода. Далее вода поступает в кольцевое пространство между основанием и вибратором и, через патрубков, в шланг электронасоса.

6. ПОДГОТОВКА К РАБОТЕ

Для установки насоса необходимо (рис.1):

а) Надеть один конец шланга на выходной патрубков электронасоса и затянуть его хомутом. Следует использовать только гибкие пластиковые или резиновые шланги с внутренним диаметром 16–20 мм. Для облегчения присоединения шланга, его конец можно размягнуть в горячей воде. Чтобы обеспечить плотную затяжку, под хомут рекомендует-ся подложить полоску, вырезанную из шланга.



Внимание! Присоединять электронасос к жестким трубам допускается только через гибкий шланг, длиной не менее двух метров.

б) Закрепить подвеску к проушине электронасоса. Не допускается использование стального троса для подвешивания электронасоса, жесткая установка приведет к выходу его из строя.

в) Провод, шланг и подвеску тщательно расправить и скрепить липкой изоляционной лентой или другими связками (кроме проволоки) через промежутки в 1–2 метра. Первую скрепку следует сделать на расстоянии 20–30 см от выходного патрубка электронасоса.

г) Если насос будет эксплуатироваться в скважине, для предотвращения истирания его корпуса о стенки, на корпусе электронасоса необходимо установить защитное кольцо, вырезанное из резины и закрепить его липкой лентой.

д) Опустить насос под воду, проследив за тем, чтобы электрокабель не был натянут и закрепить подвеску за перекладину или другое удерживающее устройство. Электронасос должен быть установлен таким образом, чтобы он не касался стенок и дна источника и был полностью погружен в воду. Расстояние от дна скважины или колодца до электронасоса должно быть не менее 30 см. При использовании электронасоса в неглубоких колодцах или скважинах (менее 10 м), крепление подвески к перекладине необходимо производить через дополнительную пружинящую подвеску из резины.

е) Включение электронасоса производится путем включения вилки в штепсельную розетку. При недостатке длины питающего электропровода следует использовать стандартный удлинитель с обрезиненной литой вилкой и розеткой. При использовании удлинителя, место соединения вилки электрокабеля насоса с розеткой удлинителя не должно находиться в скважине или во влажной среде.



Внимание! *Запрещается отрезать штатную вилку и удлинять кабель электронасоса наращиванием.*

7. ПОРЯДОК РАБОТЫ

Электронасос не требует смазки и заливки водой, включается в работу непосредственно после погружения в воду. Электронасос не боится сырости и влаги, может быть погружен в воду длительно и извлекаться только для профилактического осмотра. При напорах менее 5 метров, после выключения насоса, слив воды из системы происходит самотеком через зазор в клапане. При больших напорах, после выключения электронасоса, давление воды плотно прижимает клапан к основанию и слива самотеком не происходит. Чтобы исключить замерзание воды в шланге и трубах в зимнее время, для обеспечения самослива, можно острым горячим предметом, диаметром 1,5–2 мм проплавить отверстие в шланге у выхода из электронасоса.

 **При работе электронасос должен быть полностью погружен в воду!**

8. ТЕХНИЧЕСКОЕ ОБСЛУЖИВАНИЕ И ПРАВИЛА ХРАНЕНИЯ

Нормальная работа электронасоса и его долговечность в значительной мере зависят от величины напряжения в электросети. При работе электронасоса при пониженном напряжении несколько снижаются напор и подача воды, но увеличивается срок службы.

При повышении в электросети напряжения свыше допустимого (более 225 В), электронасос вместо обычного звука, характерного для вибрационных безударных систем, начинает издавать резкий звук металлического соударения, приводящего к преждевременному износу электронасоса. В этом случае его необходимо отключить или принять меры к снижению подводимого напряжения.

Техническое обслуживание включает в себя профилактический осмотр электронасоса. Первоначальный осмотр в обязательном порядке произвести через 1–2 часа его работы.

Последующие осмотры производить через каждые **100** часов наработки, но не реже одного раза в месяц. При этом нужно убедиться в правильности подвески электронасоса (о чем говорит отсутствие следов истирания на корпусе), надежности крепления электронасоса и шланга. При наличии на корпусе следов истирания о стенки скважины необходимо поправить защитное кольцо. Если одного кольца недостаточно, по контуру кольца вырежьте второе из подходящего куска резины и закрепите их на корпусе в месте истирания липкой лентой.



Внимание! При каждом подъеме электронасоса необходимо проверять затяжку креплений и, при необходимости, произвести их подтяжку.



Внимание! При повреждении питающего провода, во избежание опасности, его должен заменить сервисный центр с отметкой в гарантийном талоне.



Внимание! Категорически запрещена эксплуатация насоса с поврежденным электрокабелем!

Допускается длительное хранение электронасоса по месту использования, полностью погруженным в воду.

При демонтаже электронасоса его следует промыть, просушить и сделать профилактический осмотр.

Хранить насос следует в сухом закрытом помещении с температурой окружающей среды от **0 °С** до **35 °С**, вдали от отопительных устройств, исключив попадание прямых солнечных лучей.

9. ВОЗМОЖНЫЕ НЕИСПРАВНОСТИ И МЕТОДЫ ИХ УСТРАНЕНИЯ

<i>Возможная неисправность</i>	<i>Вероятная причина</i>	<i>Метод устранения</i>
Подача воды снизилась, электронасос работает почти бесшумно	Напряжение в сети упало ниже допустимого предела	Подача воды восстановится при нормальном напряжении сети
Резко возросло гудение электронасоса, подача и напор воды резко возросли	Напряжение в сети выше допустимого предела	Отключить электронасос до установления в сети нормального напряжения
Снизилась подача воды, резко возросло гудение электронасоса	Износился резиновый поршень	Обратиться в сервисный центр
Снизилась подача воды, гудение электронасоса нормальное	Износился резиновый клапан	Обратиться в сервисный центр

10. СВИДЕТЕЛЬСТВО О ПРИЕМКЕ

Электронасосы «Бавленец», «Бавленец-М» изготовлены и приняты в соответствии с обязательными требованиями ГОСТ 26287, ТУ 3468-002-00213865-2015 и действующей технической документацией и признаны годными для эксплуатации.

НАЧАЛЬНИК ОТК

М.П.

год, месяц
(см. на корпусе насоса)

Мозолёв В. И.

расшифровка подписи

11. ГАРАНТИЙНЫЕ ОБЯЗАТЕЛЬСТВА

Изготовитель несет гарантийные обязательства в течение 12 (двенадцати) месяцев от даты продажи насоса через розничную торговую сеть, при наличии в гарантийном талоне отметки о дате продажи, подтвержденной печатью торговой организации.

В течение гарантийного срока изготовитель бесплатно устраняет дефекты, возникшие по вине производителя, или производит обмен изделия при условии соблюдения потребителем правил эксплуатации. Гарантия не предусматривает возмещения материального ущерба или травм, возникших в результате неправильного монтажа и эксплуатации.

Насос принимается на гарантийный ремонт при наличии паспорта с заполненным гарантийным талоном и с неповрежденным кабелем со штатной вилкой.



Внимание! Изготовитель не признает случай гарантийным и не возмещает убытки за дефекты насоса в следующих случаях:

- при эксплуатации с нарушением требований Паспорта изделия;
- при наличии механических повреждений, подтверждающих несоблюдение правил подготовки к работе, эксплуатации и технического обслуживания;
- при наличии повреждений электрического кабеля (деформация, порезы, потертости, обгорание, оплавление изоляции, отсутствие штатной вилки);
- при наличии следов самостоятельной разборки, ремонта или модификации;
- при наличии сильного загрязнения всасывающих отверстий и внутренних частей насоса.

Срок службы насоса не менее 3 лет. Если по истечении срока службы насос продолжает работать, то его можно и дальше использовать до полного выхода из строя.

Неисправный насос следует направить по адресу:

143981, Московская область, г. Балашиха,
микрорайон Кучино, ул. Центральная, 110,
тел. 8 495 734 91 97 доб. 1125, service@unipump.ru

Полный список сервисных центров смотрите на сайте **www.unipump.ru**

12. СВИДЕТЕЛЬСТВО О СЕРТИФИКАЦИИ

Электронасосы соответствуют требованиям ТР ТС 004/2011 «О безопасности низковольтного оборудования»;
ТР ТС 020/2011 «Электромагнитная совместимость технических средств».

Сертификат соответствия: № ТС RU С -RU.АЖ50.В.00589/20

Срок действия: до 01.09.2025 г.

13. УТИЛИЗАЦИЯ

По окончании срока эксплуатации утилизация насоса производится потребителем по своему усмотрению.
Рекомендуется сдать это изделие в пункт приема цветных металлов.