

PROTWIN

Инструкция по установке **RU**

PROTWIN



Содержимое коробки:

1. ProTwin
2. Всасывающий шланг (2 м.) (1 шланг на каждый продукт)
3. Кронштейн шланга
4. Полный установочный комплект:
 - Пластиковые хомуты (2 под каждый продукт)
 - 15 калибровочных жиклеров (1 пакетик под каждый продукт)
 - 4 ультратонких калибровочных жиклеров (1 пакетик под каждый продукт)
 - Донный фильтр (1 под каждый продукт)
 - Керамический грузик (1 под каждый продукт)
 - Всасывающий патрубок (1 под каждый продукт)
 - Настенные анкеры (3 шт.)
 - Винты (3 шт.)
 - Шайбы (3 шт.)

ТЕХНИЧЕСКИЕ ХАРАКТЕРИСТИКИ:

	PROTWIN Стандартный			PROTWIN с устройством ВА		
Входное соедин.	Male 3/4" GAS			Male 3/4" GAS		
Выходное соедин.	Male 3/4" GAS			Male 3/4" GAS		
Поток химического раствора	Подача воды с расходом 30 л/мин и 3,5 бар: 10 л/мин			Подача воды с расходом 30 л/мин и 3,5 бар: 9 л/мин		
Поток химического канала	Подача воды с расходом 30 л/мин и 3,5 бар: 13 л/мин			Подача воды с расходом 30 л/мин и 3,5 бар: 12 л/мин		
Максимальные размеры	H = 15.75" (40 см)	L = 13" (33 см)	D = 6.3" (16 см)	H = 15.75" (40 см)	L = 14.7" (37,5 см)	D = 6.3" (16 см)
Рабочее давление	Мин. 14.5 PSI (1 бар)		Макс. 85 PSI (6 бар)	Мин. 22 PSI (1,5 бар)		Макс. 85 PSI (6 бар)
	Оптимально: (2 – 4 бар)					
Температура	Макс. 60°C					



ПОЖАЛУЙСТА, ПРОЧИТАЙТЕ СЛЕДУЮЩИЕ ПРЕДУПРЕЖДЕНИЯ ПЕРЕД УСТАНОВКОЙ И ОБСЛУЖИВАНИЕМ ЧИСТЯЩЕЙ СТАНЦИИ

- Убедитесь, что давление подачи воды находится между значениями рабочего давления, приведенными в таблице выше, в случае избыточного давления используйте регулятор давления, чтобы избежать нарушения.
- Убедитесь, что температура подачи воды не превышает 60 ° C
- Фитинги ProTwin были протестированы с использованием обычно используемых жидких моющих средств, смешанных с водой.
- Убедитесь, что используемое моющее средство совместимо с полипропиленом.
- Установите станцию как можно ближе к точке подключения к водопроводу.
- Установите ProTwin с учетом легкого доступа для чистки и текущего обслуживания.



ВНИМАНИЕ: Отключите подачу воды перед обслуживанием ProTwin.



ВНИМАНИЕ: МАКСИМАЛЬНОЕ РАБОЧЕЕ ДАВЛЕНИЕ составляет 6 бар (85 фунтов на квадратный дюйм) и предназначено для максимального статического давления, применимого к системе. Следует позаботиться о том, чтобы оборудование не могло генерировать сценарии избыточного давления, которые могут привести к повреждению структуры системы. Всегда рекомендуется использовать редуктор давления и установить кран на выпускном отверстии для воды в системе, который может быть закрыт, когда сама система не используется.



ПРЕДУПРЕЖДЕНИЕ. Соблюдайте общие правила техники безопасности. Используйте соответствующую защиту для глаз, лица, рук и одежды.



Мы постоянно работаем над улучшением наших продуктов и оставляем за собой право вносить изменения в любое время без предварительного уведомления.



Несоблюдение этих мер предосторожности может привести к повреждению оборудования.



Используйте только рекомендованные аксессуары.

Монтаж

ProTwin должен быть установлен там, где его легко подключить к водопроводу. Перед установкой убедитесь, что все клапаны легко эксплуатируются, а открытые поверхности доступны для очистки и текущего обслуживания.

План позиционирования и сверления:

Извлеките ProTwin из коробки и снимите крышку, отвинтив винты сверху и нажав на фиксаторы. Теперь вы можете получить доступ к монтажным отверстиям (расположенным на задней панели). Установите ProTwin на стену с помощью прилагаемых анкеров, винтов и шайб.

Универсальность ProTwin позволяет устанавливать кронштейн шланга как интегрированную часть устройства или монтировать независимо, как показано на рисунке ниже.

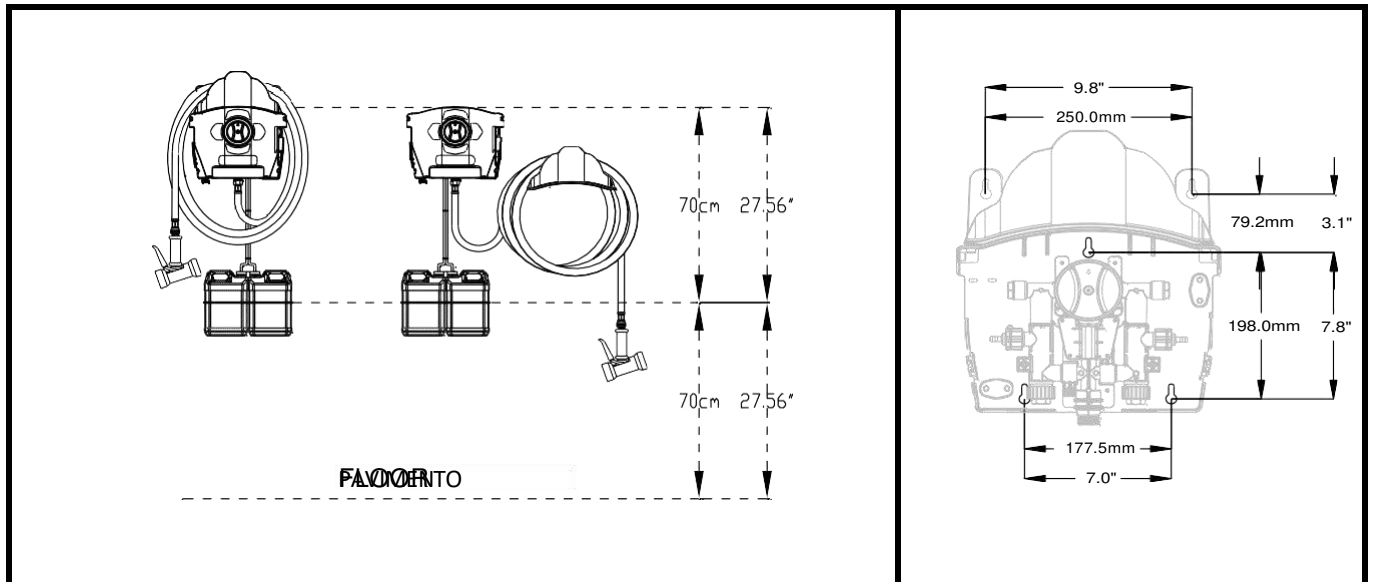


Figure 2 – Drilling plans and positioning

Как устанавливать:

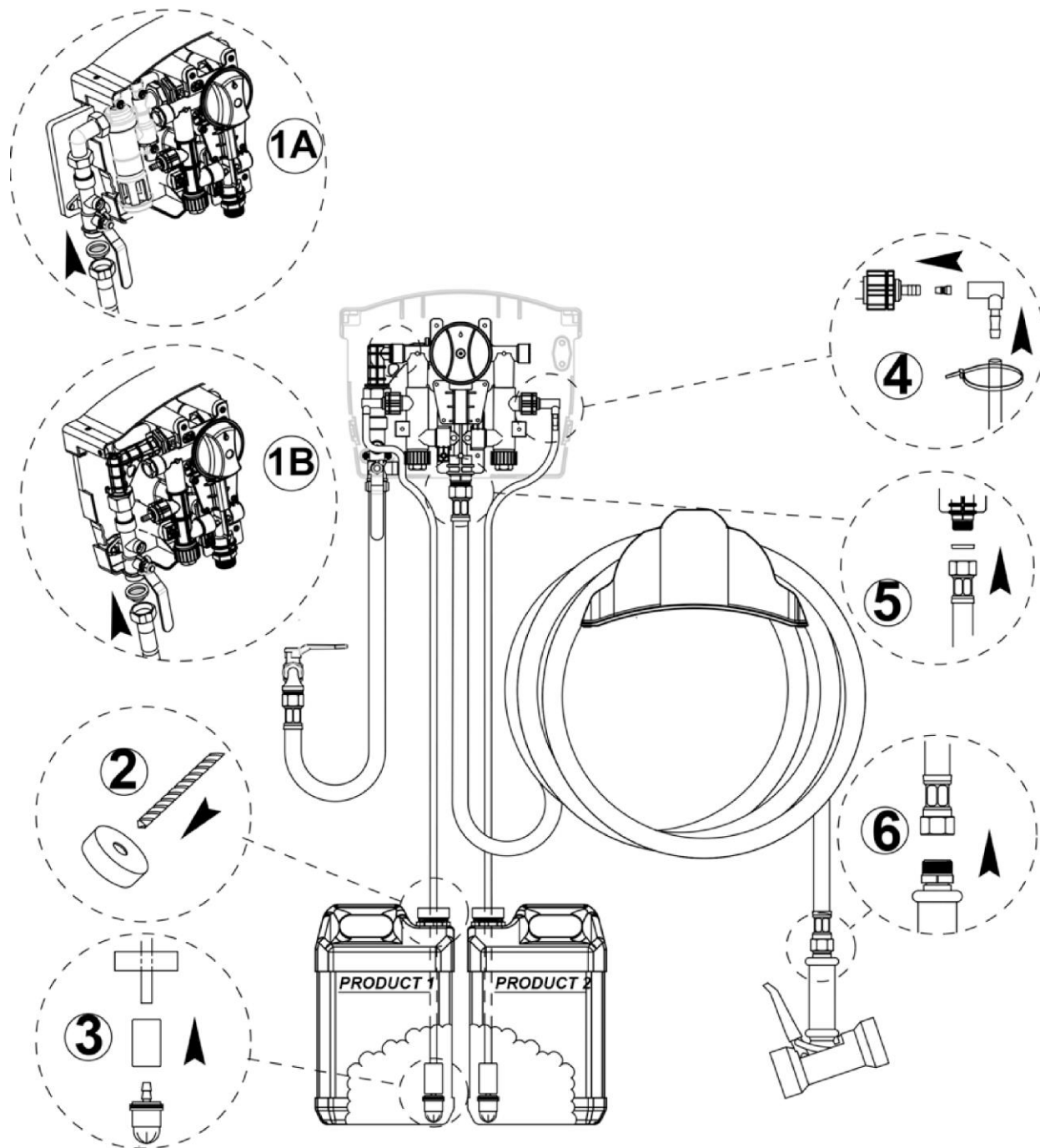


Рисунок 3 – установка

1. Для систем, оснащенных обратным клапаном ВА, подсоедините водопроводную трубу, вставляя фильтр, и переднее уплотнение, как показано на рис. 1А;
2. Для стандартных систем с обратным потоком подсоедините шланг, как показано на рис. 1В;
3. Просверлите верхнюю часть контейнера для продукта с помощью сверла 3/8 "(9 мм);
4. Наденьте крышку керамического груза на нижнюю часть поставляемой трубки для сбора продукта. Подсоедините к нижнему клапану, как показано на рисунке выше.
5. Подсоедините приемную трубку к ProTwin следующим образом:
 - а. Выберите калибровочный жиклер в соответствии с таблицей, которую необходимо вставить в аспирационный клапан, как показано на рисунке;
 - б. Вставьте колено под углом 90 °;
 - с. Для каждого продукта поместите трубку в фитинг под углом 90 °, а затем закрепите ее пластиковой кабельной стяжкой.
6. Подсоедините сливной шланг к фитингу с наружной резьбой 3/4 в нижней части Protwin;
7. Присоедините дозирующий пистолет.

ТАБЛИЦА РАЗБАВЛЕНИЯ

Коэффициент разбавления может быть достигнут с помощью одного из 19 поставляемых калибровочных жиклеров; Калибровочные жиклеры имеют небольшие отверстия уменьшающегося диаметра и различаются по цвету. В приведенных ниже таблицах показаны коэффициенты разбавления различных цветных жиклеров, предполагающие химическую вязкость 1 cps (соответствует воде). (Давление подачи воды и расход будут варьироваться, поэтому могут потребоваться корректировки в полевых условиях.

Коэффициенты разбавления относятся к статическому давлению 3,5 бар с продуктами с вязкостью 1 cps

PROTWIN стандартный с черным вентури 10 л/мин

PROTWIN с устройством ВА с черным вентури 9 л/мин

Стандартные калибровочные жиклеры	Цвет:	Диаметр мм:
	Без	\
	Серый	3.25
	Черный	2.54
	Бежевый	1.78
	Красный	1.32
	Белый	1.09
	Синий	1.01
	Светло - коричневый	0.88
	Зеленый	0.71
	Оранжевый	0.63
	Темно - коричневый	0.58
	Желтый	0.51
	Бирюзовый	0.46
	Фиолетовый	0.36
	Розовый	0.25
Прозрачный	\	

грамм/литр	%	Соотношение
201	20	4,97 :1
200	20	5,01 :1
195	19	5,14 :1
174	17	5,76 :1
119	12	8,43 :1
82	8,2	12,2 :1
69	6,9	14,5 :1
53	5,3	19 :1
36	3,6	28,1 :1
29	2,9	34,4 :1
22	2,2	46,5 :1
18	1,8	55,1 :1
15	1,5	68,9 :1
7	0,7	145 :1
4,6	0,5	218 :1
нет		

грамм/литр	%	Соотношение
171	17,1	5,8 :1
167	16,7	6 :1
164	16,4	6,1 :1
146	14,6	6,9 :1
109	10,9	9,2 :1
76	7,6	13 :1
67	6,7	15 :1
51	5,1	20 :1
34	3,4	30 :1
28	2,8	36 :1
20	2	50 :1
17	1,7	58 :1
13	1,3	75 :1
6,6	0,66	153 :1
3,6	0,36	276 :1
нет		

Ультратонкие жиклеры	Лаймовый	0.228
	Бардовый	0.208
	Темно оранжевый	0.168
	Медный	0.155

3,1	0,31	326 :1
2,8	0,28	351 :1
2,4	0,24	415 :1
2	0,2	509 :1

2,9	0,29	340 :1
2,7	0,27	340 :1
2,3	0,23	441 :1
1,8	0,18	552 :1

Таблицы - Значения разбавления, приведенные в этой таблице, измерены при скорости потока 30 л/мин., давлении подачи 3,5 бар с подающим шлангом 15 м и распылителем.

Значения в таблице следует рассматривать только как справочные, поскольку они зависят от многих переменных, таких как скорость потока воды, давление, химическая вязкость, температура воды и т.д.

Для получения правильного разбавления рекомендуется выполнить калибровку следующим образом:

1. Заполните градуированную емкость химическим продуктом.
2. Используя Табл. 1, выберите и вставьте жиклер, ближайший к желаемому коэффициенту разбавления.
3. Insert the suction hose into the graduated container.
4. Вставьте всасывающий шланг в градуированный контейнер.
5. Активизируйте пистолет-распылитель и выливайте его в контейнер до тех пор, пока всасывающий и нагнетательный шланги не будут полностью заполнены и свободны от воздуха (проверьте наличие пузырьков воздуха на входе и устойчивый выходной поток).
6. Отметьте уровень в градуированной емкости.

7. Включите пистолет-распылитель и разлейте его в емкость объемом 1 литр или 1 галлон (или в другие объемы, учитывая пропорцию).
8. Выключите пистолет-распылитель, когда контейнер полностью заполнен.
9. Проверьте количество продукта в градуированной емкости.
10. Разница уровней между точками 8 и 5 указывает на количество смешанного продукта на литр.
11. Повторите процедуру калибровки для другого продукта.

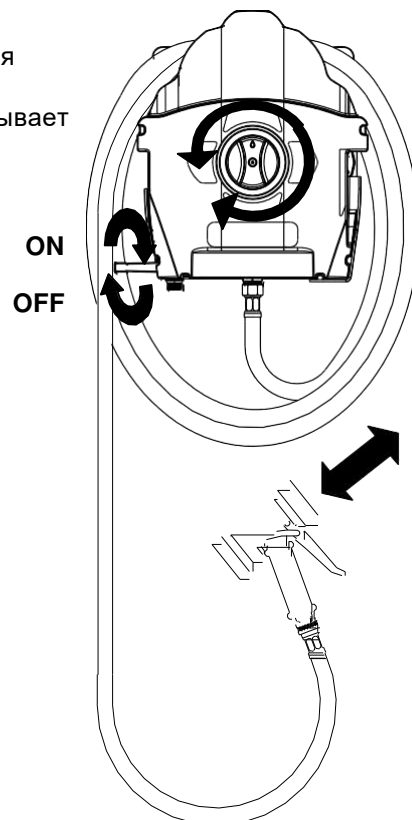
Прозрачный жиклер также поставляется без предварительно просверленного отверстия. Этот жиклер можно просверлить вручную, чтобы получить индивидуальную степень разбавления.

Эксплуатация

ProTwin позволяет разбавлять химические продукты водой без использования электрического или другого источника питания. Единственная необходимая энергия это давление воды, проходящей через трубку Вентури, которая всасывает химическое вещество в поток воды.

Когда установка завершена правильно, выполните следующие действия :

1. Включите подачу воды.
2. Выберите желаемую фазу мойки:
 - Селектор вверх “Выключено”
 - Селектор вправо “Продукт № 1”
 - Селектор вниз “Промывка”
 - Селектор влево “Продукт № 2”
3. Активируйте пистолет-распылитель
4. Отключите подачу воды, когда она не используется



Обслуживание

Узел	Причина	Обслуживание
Фильтр водоснабжения	Отложения извести	Замена
	Загрязнения или твердые частицы	Прочистить с водой или замена
Устройство вентури	Отложения извести	Прочистить или заменить (Предупреждение: не используйте инструменты для удаления отложений извести, так как это может повлиять на функционирование трубки Вентури; использовать только анти-известковые продукты)
	Застывший продукт	Промыть с водой
Обратные клапаны	Износ	Замена
	Застывший продукт	Очистите, если возможно, или замените
Донные фильтры	Износ	Замена
	Застывший продукт	Очистите, если возможно, или замените

Устранение неполадок

Проблема	Причина	Устранение
Нет потока	Нет водоснабжения	Откройте кран подачи воды
		Выберите продукт или промывку
		Включить пистолет
	Засорены гидравлические части	Проверьте фильтр подачи воды (на входе в станцию) Проверьте вентури
Продукт не смешивается или смешивается не корректно	Засорен донный фильтр	Промыть или заменить вентури
	Засорен калибровочный жиклер	Промыть или заменить жиклер
	Недостаточное давление воды	Если минимальное требуемое значение давления не соответствует норме, обратитесь к сантехнику
	Химия в канистре закончилась	Пополнить или заменить канистру
	Всасывающий шланг неправильно соединен с патрубком	Убедитесь, что всасывающий шланг правильно подсоединен к фитингу, используйте зажим для лучшего сцепления
	Всасывающий шланг неправильно соединен с патрубком	Проверьте, что всасывающий шланг правильно расположен
	Забито устройство вентури	Очистите водой или сжатым воздухом (Внимание: не используйте инструменты для удаления отложений извести, так как это может повлиять на функционирование трубки Вентури; использовать только анти-известковые продукты)
Слишком высокая концентрация	Жиклер вставлен не полностью, либо неправильно подобран	Убедитесь, что жиклер надежно подключен к обратному клапану или выберите жиклер с меньшим диаметром отверстия
Емкость с химией заполняется водой	Обратный клапан засорен или изношен	Промыть или заменить обратный клапан

