

Аппарат для быстрого удаления отложений



L 802 Barracuda



L 810 Tea-Pot

Возможны изменения!

Меры безопасности



Gefahr

Все растворители являются едкими веществами! Соблюдать правила техники безопасности, меры по предотвращению несчастного случая, а также рекомендации, указанные на упаковке.

Перед запуском проверить сетевой кабель, при наличии повреждений заменить его. Сначала налить в аппарат воду, чтобы проверить герметичность всех соединений, слить ее и только после этого залить растворитель.

Нельзя транспортировать аппарат в заполненном состоянии. Для транспортировки растворителей использовать оригинальную упаковку. Не подвергать аппарат воздействию прямых солнечных лучей.

Охладить обрабатываемое оборудование (напр., бойлер) до температуры, соответствующей рабочим температурам используемого растворителя, как минимум, ниже 55 °C.

При работе пользоваться защитной одеждой, маской для защиты лица и органов дыхания, перчатками. Использовать аппарат только в хорошо проветриваемых помещениях! Во время обработки снять крышку со сливного отверстия (б) для выхода образуемых газов.

Во время обработки не работать с открытым огнем. Еда и курение запрещены.



Warnung

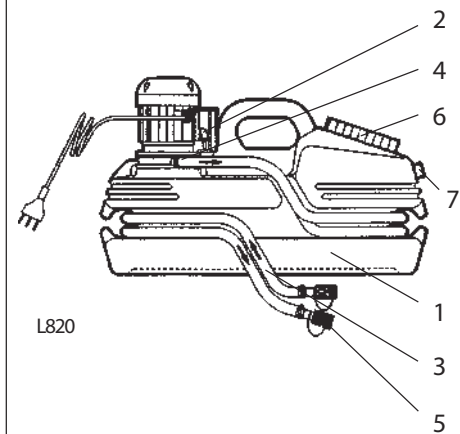
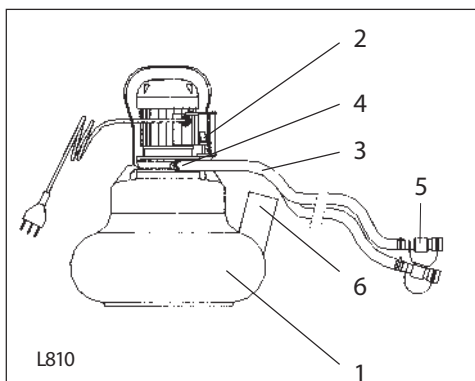
Внимание: аппарат не должен работать без жидкости, а также без надзора персонала.

Встроенное устройство защиты от перегрева отключает насос при превышении допустимой рабочей температуры. После охлаждения насос включается самостоятельно. Если повторное включение не нужно, после автоматического отключения выключить аппарат.

Следует выяснить и устранить причину недопустимого повышения температуры (блокировка рабочего колеса, недостаточное охлаждение обрабатываемого оборудования и т.д.)

Аппарат должен работать только в условиях, указанных ниже, иначе гарантия теряет силу.

Продукт	Использ. до 40°	Использ. макс. до 60°	Примечания	Продукты с 'да' можно смешивать друг с другом, если концентрация всех веществ ниже 10% (циркуляция). Это касается устойчивости аппарата к воздействию реагентов, а не сочетаемости друг с другом компонентов смесей и ингибиторов. При использовании других реагентов необходима консультация специалистов БВТ.
FFW/TW	10%	да	нет	
ZN/1	10%	да	нет	выделяет газ
Kalklöser	10%	да	нет	выделяет газ
Kalklöser VA	10%	да	нет	выделяет газ
HNO ₃	5-10%	нет	нет	выделяет газ
Фосфорная к-та	10%	да	да	-
Серная кислота	10%	да	да	-
Амидосульфон. к-та	10%	да	да	-
Kalklöser P	10%	да	да	-
Лимонная кислота	10%	да	да	-
Винная кислота	10%	да	да	-
Neutra и Neutra P		да	да	-
Известковое молоко		да	да	-
Магнезиальное молоко		да	да	-
Калийный щелок	10%	да	да	-
Натровый щелок	10%	да	да	-
NAW		да	да	-



Комплект поставки

Аппарат быстрого удаления извести / L820 включает:

- 1 Емкость для растворителя
- 2 Выключатель для насоса
- 3 Соединительные шланги
- 4 Переключающий клапан
- 5 Двойной переходной ниппель
- 6 Загрузочное отверстие с крышкой
- 7 Сливное отверстие

Принадлежности и растворители

Тест-набор Номер заказа: 60003

Индикаторные палочки pH 0-14
(на 1000 измерений) Номер заказа: 18988

FFW/TW, канистра 20 кг Номер заказа: 60977

ZN/I, канистра 20 кг Номер заказа: 60976

Kalklöser, канистра 20 кг Номер заказа: 60999

Kalklöser VA, канистра 20кг Номер заказа: 60980

Kalklöser P, 5 упак. x 1кг Номер заказа: 60978

NAW жидк., канистра 20 кг Номер заказа: 60993

Neutra, канистра 25 кг Номер заказа: 60991

Neutra P, 5 упак. x 300г Номер заказа: 60979

Применение

Аппарат используется для удаления известковых и других отложений с поверхности водяных котлов, бойлеров, проточных нагревателей, теплообменников и трубопроводов с помощью растворителей фирмы БВТ.

Не разрешается использование аппарата в Германии!

Принцип действия

Циркуляционный насос с приводом от электродвигателя подает растворитель от аппарата на обрабатываемое оборудование (напр., бойлер), при этом удаляются отложения извести и ржавчины.

Обслуживание

Электрик должен проводить осмотр аппарата не реже 1 раза в 6 месяцев.

Внимание! Перед каждым запуском:
Проверять, нет ли повреждений на соединительном кабеле.
Проверять крышку выключателя.

Проверка герметичности


Проверить соединительные шланги и подсоединить их к ниппелям.

Открутить крышку загрузочного отверстия (6) и залить в аппарат 15 - 18 литров воды (обращать внимание на минимальный уровень наполнения на обратной стороне).

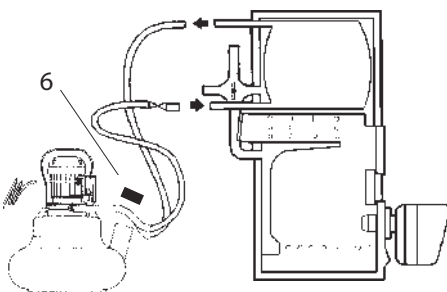
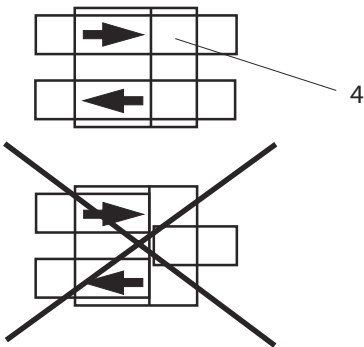
Вставить штекер в розетку. Включить сетевой выключатель (2). Проверить соединительные шланги на герметичность и правильность присоединения. Выключить выключатель.

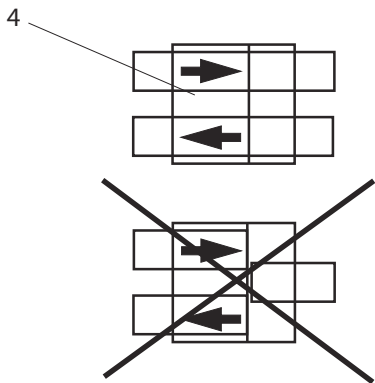
Удаление извести

Отсоединить обрабатываемое оборудование от циркуляционного контура и слить воду. Соединительные шланги (3) подсоединить к входу и выходу и повернуть переключающий клапан (4) в нужное положение.


Открутить крышку загрузочного отверстия (6) и залить растворитель в емкость (1), соблюдая рекомендации таблицы. Закрывать отверстие.
Gefahr

Снять крышку загрузочного отверстия (6), чтобы обеспечить выход образующим газам.





Переключающий клапан (4) установить так, чтобы циркуляция шла через входное отверстие в направлении стрелки (см. рисунок). Включить сетевой выключатель (2).

Поворачивать клапан (4) на 180°. Такая обработка, с обеих сторон, позволяет очистить от остатков извести трубы, почти полностью закупоренные отложениями, и значительно снизить время обработки.

Процесс очистки от извести будет заметен по образованию пузырьков в шланге на обратной линии.

Меры безопасности:

При сильном образовании пузырьков следует на короткое время отключить аппарат или еще разбавить смесь растворителей!

Если образование пузырьков уменьшается, значит, израсходован растворитель (проверьте с помощью прилагаемого тест-набора), в этом случае нужно добавить новую смесь или завершить процесс обработки.

Если процесс обработки завершен, выключить сетевой выключатель.

После отключения насоса вся отработанная кислота возвращается назад в емкость (емкость должна стоять ниже; при необходимости, осторожно открывая, подавать воздух в обратную линию).

Закреть запорный клапан на подаче, когда будет достигнут макс. уровень наполнения (только в том случае, если используется больше жидкости, чем вмещает емкость).

Нейтрализация

Перед отводом отработанного растворителя в канализацию проверить его с помощью индикаторной бумаги. Если значение pH превышает пределы 6,5 - 10,0, растворитель следует нейтрализовать.

Снять шланг обратной линии, вставить и зафиксировать его в сливном отверстии (7) аппарата. Переключающий клапан настроить так, чтобы обеспечивалась циркуляция.

Включить сетевой выключатель. Медленно добавлять Neutra или Neutra P, и обрабатывать раствор до тех пор, пока pH не достигнет 6,5 - 10,0 (проверять индикаторной бумагой).

Выключить сетевой выключатель.

Нейтрализованную жидкость слить в канализацию.

При необходимости снова открыть запорный клапан на подаче и снова наполнить аппарат для повторения нейтрализации. Повторять нейтрализацию до тех пор, пока не опорожнится обрабатываемое оборудование.

Залить в аппарат 20 л воды и тщательно промыть систему водой. Проточный газовый нагреватель промывать при настройке горячей и холодной воды. Проверить аноды протекторной защиты от коррозии, при необходимости заменить их.

Пассивация очищенного оборудования

Пассивация очищенных металлических поверхностей снижает склонность к образованию коррозии.

В аппарат залить жидкое средство NAW-flüssig и прокачать насосом через очищенное оборудование.

С помощью индикаторной бумаги проверить pH. Если значение pH лежит в пределах 6,5 - 10,0, пассивирующее средство можно удалять. Если значение pH выше 10,0, нужно добавлять Kalklöser до тех пор, пока значение pH не будет ниже 10,0.

Нейтрализованную жидкость слить в канализацию.

Отсоединить от аппарата шланги.

Тщательно промыть очищенное оборудование (напр., бойлер) водой. Подсоединить его к водопроводу и проверить герметичность подсоединений. Подключить электричество или газ.

Опорожнить емкость от растворителя и тщательно промыть ее водой.

После завершения работы закрыть свободные концы шланга заглушками, входящими в комплект поставки (предотвращение выхода жидкости).

Гарантии

При появлении нарушений во время действия гарантии обращайтесь в сервисную службу, указывая тип прибора и номер изделия (см. Технические данные или типовую табличку).

Обязанности пользователя

Вы купили удобное в эксплуатации оборудование, которое прослужит много лет. Но для того чтобы поддерживать установку в рабочем состоянии, необходимо проводить регулярное сервисное обслуживание.

Условием нормальной работы и сохранения гарантии является регулярный контроль установки, проводимый пользователем. В зависимости от условий эксплуатации следует проводить регулярный осмотр оборудования, мин. 1 раз в 2 месяца.

Еще одним условием нормальной работы и сохранения гарантии является замена изнашиваемых деталей в предписанные сроки.

1 раз в полгода аппарат должен проверять электрик.

Замену дефектных электрических частей должны проводить электрики или специалисты сервисной службы БВТ, т.к. при этом следует проводить контроль изоляции.

Изнашиваемые детали

Уплотнения

1 раз в 3 года

Рекомендуем заключить договор на сервисное обслуживание со специалистами монтажной или сервисной службы.

Таблица выбора растворителей

Область применения и вещества	Растворитель для удаления извести, ржавчины и других неорганических отложений		Растворитель для удаления извести и органических отложений (кроме ржавчины)			Пассивация Завершающая обработка металлических поверхностей
	ZN /I	FFW /TW	Kalklöser	Kalklöser VA	Kalklöser P	NAW
Используемая концентрация % для извести:	10	10	10	20	10	5 %
для ржавчины:	50-100	50-100	-	-	-	-
Температура применения °C	20-40	20-40	20-40	20-40	20-60	20-60
Чугун	+	-	+	-	+	+
Нелегированные и низколеги- рованные материалы из железа	+	+	+	-	+	+
Медь и медные сплавы (латунь и др. цветные металлы)	+	+	+	-	+	+
Rilsan - сталь с покрытием	+	+	+	-	+	+
Эмал. сталь (кислотопрочная)	+	+	+	-	+	+
Оцинкованные материалы	+	+	+	-	+	+
Цинк, оцинкованная сталь	+	+	+	-	+	+
Алюминий	-	-	+	-	+	-
Нержавеющая сталь	-	-	+	+	+	+
Полисульфон, мембраны обр.осм	-	-	-	-	+	-
УФ-установки	-	-	-	-	+	-
Питьевая вода	-	+	+	+	+	+

+ = продукт подходит (выбор продукта) - = не подходит

Отработанные растворители можно нейтрализовать препаратами Neutra или Neutra P. Как правило, при значении pH от 6,5 до 10,0 растворы можно сливать в канализацию.

Соблюдать требования Технических листов и правила техники безопасности!

Технические данные

Аппарат быстрого удаления извести	Тип	L810	L802
Подсоединения		1/2" IG + 1/2" AG, 3/4" AG	
Подключение к сети	В/Гц	230/50	
Присоединенная мощность	Вт	120	
Высота напора, макс.	м в.ст.	4, 5	
Расход, макс. (своб. выход из насоса) л/час		1200	
Температура, макс.	°С	60	
Объем емкости, приibl.	л	8	20
PNR (=номер изделия)		20005	20006

Благодарим за доверие, которое Вы нам оказали, купив продукцию BWT

BWT Austria GmbH

A-5310 Mondsee
Walter-Simmer-Str. 4
Phone: +43-6232-5011-0
Fax: +43-6232-4058
E-Mail: office@bwt.at

BWT Wassertechnik GmbH

D-69198 Schriesheim
Industriestraße 7
Phone: +49-6203-73-0
Fax: +49-6203-73-102
E-Mail: bwt@bwt.de

BWT Česká republika, s.r.o.

CZ 25 01 Říčany
Lipová 196 - Čestlice
Phone +420-272 680 300
Fax +420-272 680 299
E-Mail: info@bwt.cz

HOH Separtec OY

Varppeenkatu 28
FIN-21202 Raisio
Phone +358-2-4367 300
Fax +358-2-4367 355
E-Mail: hoh@hoh.fi

BWT France SAS

F-93206 Saint-Denis Cedex
103, rue Charles Michels
Tel. +33-1-49 22 45 00
Fax +33-1-49 22 45 45
E-Mail: bwt@bwt.fr

BWT Belgium N.V.

B-1930 Zaventem
Leuvensesteenweg 633
Phone +322-758 03 10
Fax +322-758 03 33
E-Mail: bwt@bwt.be

BWT Hungária Kft.

H-2040 Budaörs
Kamaraerdei út 5
Phone +36-23-430-480
Fax +36-23-430-482
E-Mail: bwtchrist@bwtchrist.hu

Cillichemie Italiana Srl

I-20129 Milano
Via Plinio, 59
Phone +39-02-204 63 43
Fax +39-02-201 058
E-Mail: info@cillichemie.com

BWT Polska sp. z o.o.

PL 01-304 Warszawa
ul. Polczynska 116
Phone +48-22-665 26 09
Fax +48-22-664 96 12
E-Mail: bwt@bwt.pl

Christ AQUA AG

CH-4147 Aesch
Neuhofweg 53
Phone +41-61-755 88 99
Fax +41-61-751 88 90
E-Mail: info@christ-aqua.ch

HOH Water Technology A/S

Geminivej 24
DK-2670 Greve
Phone +45-43-600 500
Fax +45-43-600 900
E-Mail: hoh@hoh.dk

ООО «BWT» Россия

129301, г. Москва
ул. Касаткина, д. 3А
Телефон (495)223-34-80
Факс (495) 686-74-65
E-mail: info@bwt.ru