



# RAIFIL

## Корпус мембраны FRP-8040 (РАЙФИЛ)

### Инструкция пользователя



Благодарим Вас за приобретение продукции **RAIFIL**.

- Перед началом использования ознакомьтесь с инструкцией.
- Если у Вас возникли сложности при эксплуатации, обратитесь к данному руководству, так как оно содержит решения наиболее часто встречаемых проблем.
- Данное руководство содержит гарантийный талон, поэтому не выбрасывайте его.



## Технические характеристики

- |                                |                      |
|--------------------------------|----------------------|
| • Рабочее давление (макс.)     | 300 psi              |
| • Температура окружающей среды | 5 ~ 38C <sup>0</sup> |

## Использование

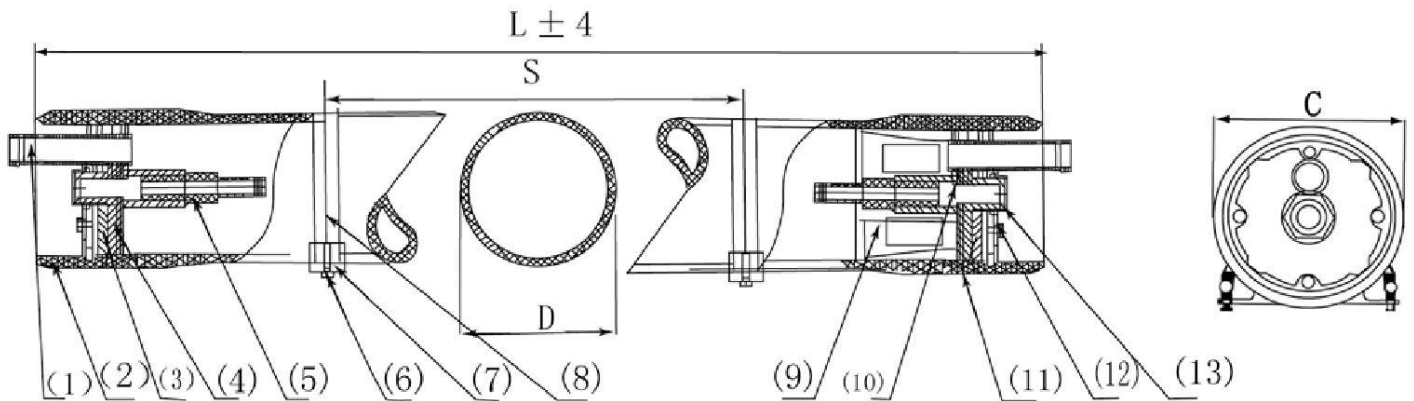
Данный корпус предназначен для использования с любым стандартным типом рулонных мембран диаметром 8 дюйма. Для продолжительной и долговечной работы корпуса необходимо соблюдать приведенные ниже требования к установке:

- Крепеж должен быть затянут плотно, однако следует помнить, что чрезмерное затягивание может привести к образованию трещин и подтеков.
- Своевременно заменяйте все необходимые элементы.
- Перед проведением обслуживания корпуса спустите внутреннее давление во избежание травм.
- Не используйте корпус в качестве опоры для других конструкций.
- Не перетягивайте входы/выходы воды, так как это может привести к повреждению портов.
- Данный корпус не предназначен для работы с вакуумом.
- Перед выключением системы всегда спускайте воду из корпуса.

Страна производителя: Китай



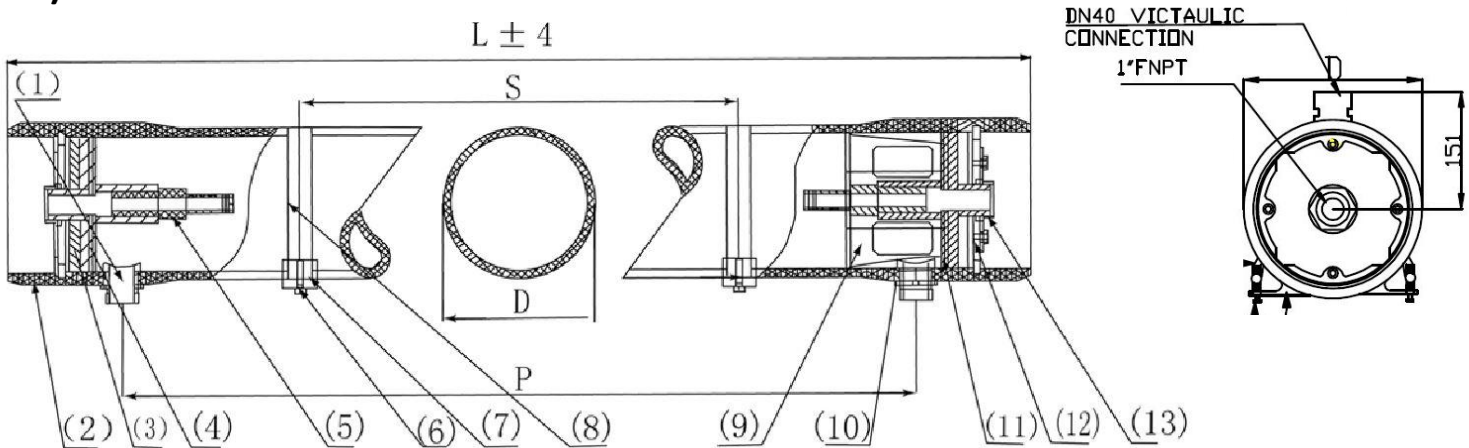
## 1) END PORT



- (1) Дренажный порт (DN40)
- (2) Корпус FRP
- (3) Крышка к корпусу end port несущая
- (4) Крышка end port уплотняющая с дренажным портом
- (5) Коннектор для мембраны FRP 8040-CO (d 29-38)
- (6) Винты
- (7) Подложки
- (8) Хомуты
- (9) Корзинка направляющая для FRP 8040 end port
- (10) Уплотнительные порта
- (11) Резиновые кольца для FRP 8040 New (U-type)
- (12) Фиксаторы
- (13) Заглушка для крышки FRP 8040 (1")

Рабочее давление	Кол-во мембранных элементов	L(мм)	S(мм)	D(мм)	C(мм)
300 Psi (2,1 МПа)	1	1470	700	214	238
	2	2486	1454	214	238
	3	3502	2064	214	238
	4	4518	1646 x2	214	238
	5	5534	2000 x2	214	238
	6	6550	2357 x2	214	238

## 2) SIDE PORT



- (1) Дренажный порт (DN40)
- (2) Корпус FRP
- (3) Крышка к корпусу side port несущая
- (4) Крышка side port уплотняющая с дренажным портом
- (5) Коннектор для мембраны FRP 8040-CO (d 29-38)
- (6) Винты
- (7) Подложки
- (8) Хомуты
- (9) Корзинка направляющая для FRP 8040 side port
- (10) Уплотнительные порта
- (11) Резиновые кольца для FRP 8040 New (U-type)
- (12) Фиксаторы
- (13) Заглушка для крышки FRP 8040 (1")

Рабочее давление	Кол-во мембранных элементов	L(мм)	S(мм)	P(мм)	D(мм)	C(мм)
300 Psi (2,1 МПа)	1	1470	711	1142	214	238
	2	2486	1422	2158	214	238
	3	3502	2032	3174	214	238
	4	4518	1626 x2	4190	214	238
	5	5534	1981 x2	5206	214	238
	6	6550	2337 x2	6222	214	238

## КОМПЛЕКТАЦИЯ FRP-8040 (1)



- 1 – Винты
- 2 – Фиксаторы
- 3 – Заглушка
- 4 – Крышка несущая
- 5 – Крышка уплотняющая
- 6 – Резиновое кольцо (U-type)
- 7 – Коннектор (d 29-38)
- 8 – Резиновое кольцо для переходника
- 9 – Корзинка направляющая

## КОМПЛЕКТАЦИЯ FRP-8040 (2)



**ДЛЯ ЗАМЕТОК**



# ГАРАНТИЙНЫЙ ТАЛОН

*Уважаемый Покупатель!*

*При обращении в сервисный центр, «гарантийный талон» даёт Вам право на получение гарантийного обслуживания только в случае, если он чётко и правильно заполнен и на нём имеются печати торговой организации.*

1. Настоящий «гарантийный талон» действителен только на территории страны, где был приобретён товар.
2. Гарантийный срок эксплуатации один год, со дня продажи. Датой продажи считается дата, указанная торговой организацией в настоящем талоне, заверенная круглой печатью. При отсутствии даты продажи гарантийный срок исчисляется от даты выпуска.
3. По условиям гарантии продавец обязуется в течение 12 месяцев, с момента продажи оборудования, провести за свой счет ремонт или замену любой части установки, которая будет признана дефектной по причине заводского дефекта материала или изготовления. Гарантия не распространяется на фильтрующие материалы.
4. Гарантийное обслуживание не производится в следующих случаях:
  - корпус или комплектующие имеют механические повреждения;
  - при подключении и эксплуатации не соблюдались правила и требования настоящей инструкции;
  - корпус использовался не по назначению;
  - вскрытия пломбы или привлечению к ремонтным работам третьих лиц.
5. Гарантийное обслуживание не производится в отношении частей, обладающих повышенным износом или ограниченным сроком использования.
6. Преждевременный выход из строя заменяемых частей изделия, в результате чрезмерной загрязненности воды, не является причиной замены или возврата изделия или заменяемых частей.
7. Гарантия считается недействительной, если имел место несанкционированный доступ для ремонта, модификации и других изменения конструкции, при повреждениях, вызванных неправильным использованием, нарушением технической безопасности, механическими воздействиями и атмосферными влияниями.
8. Гарантия не действует в случае внешних воздействий на корпус и превышения допустимых нагрузок.
9. Гарантийное обязательство действует только при предъявлении гарантийного талона.
10. Бережно храните гарантийный талон. При утере он не подлежит повторной выдаче.
11. Гарантия не действует, если истёк срок гарантийного обслуживания.
12. Гарантия не действует, если поломка произошла в результате внешних воздействий на изделия и его части.

Наименование товара	
Торговая марка	RAIFIL
Модель	
Продавец (адрес, тел., факс)	
Дата продажи	
Гарантийный период	1 год
Описание недостатков	
Решение	
Дата исполнения	
Подпись и печать	