

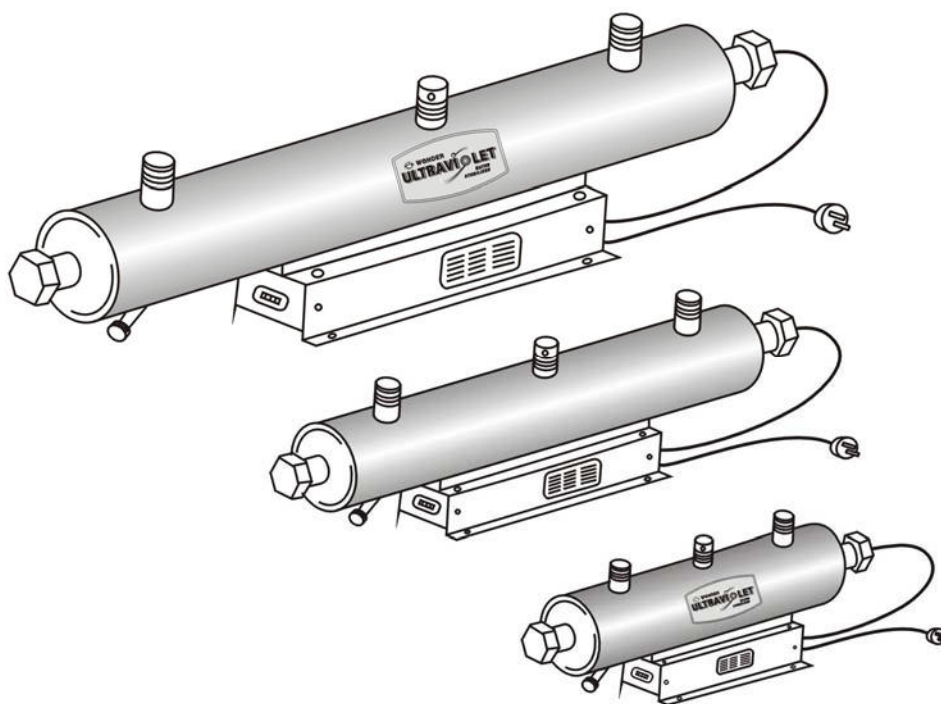
# УЛЬТРАФИ ЛЕТ

ЛАМПЫ  
ОБЕЗЗАРАЖИВАНИЯ  
ВОДЫ



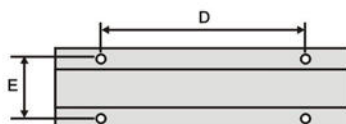
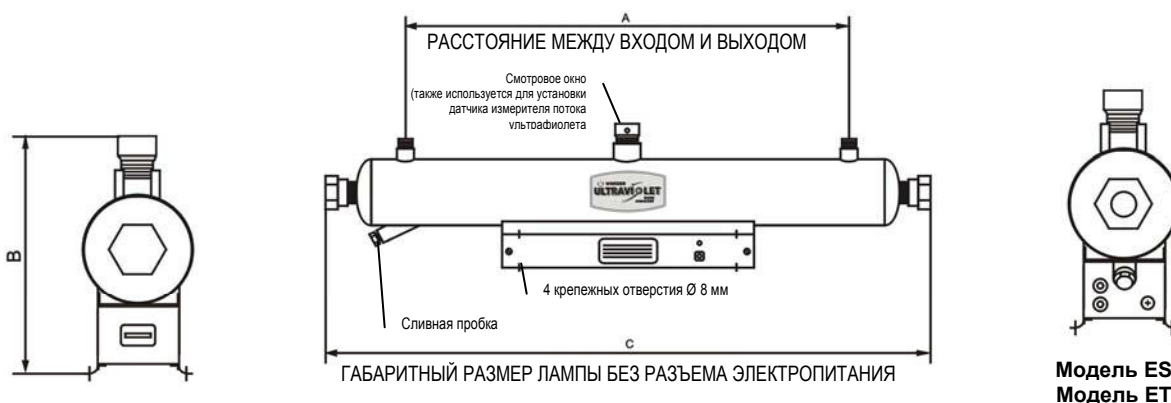
## УЛЬТРАФИОЛЕТОВЫЙ СТЕРИЛИЗАТОР ВОДЫ ИНСТРУКЦИЯ ПО ЭКСПЛУАТАЦИИ

Серия ET  
Серия ES



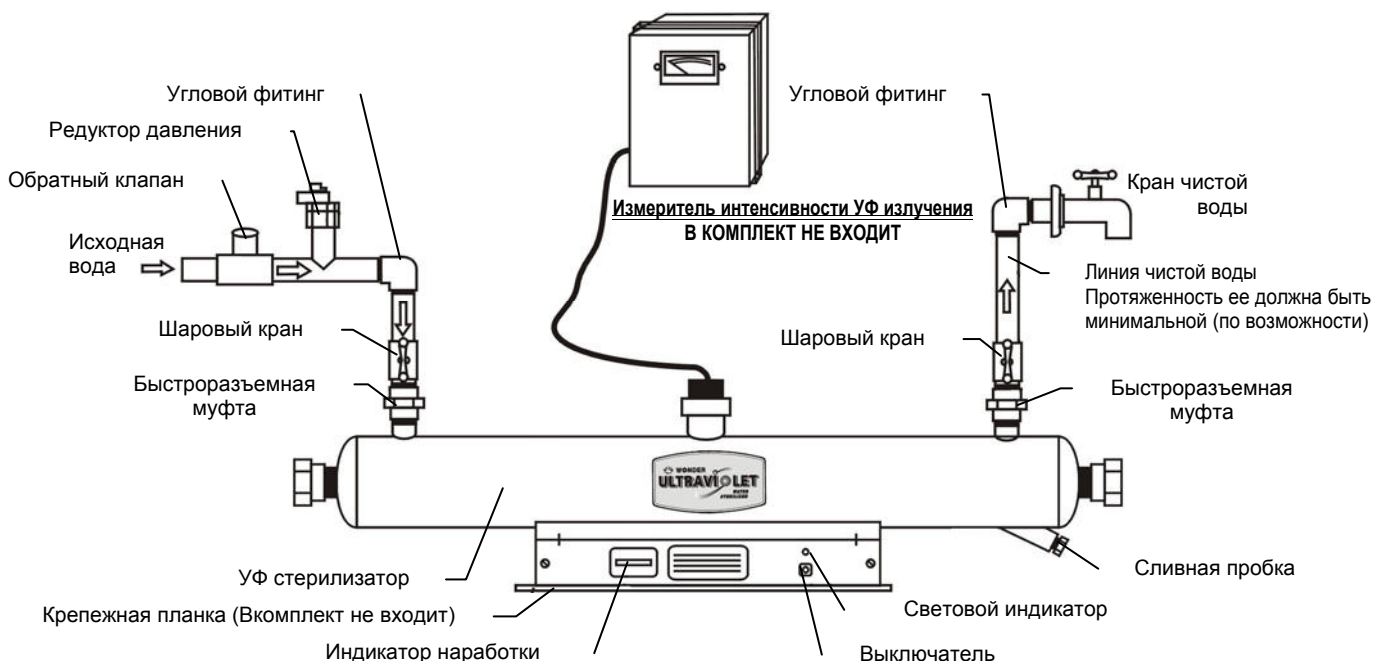
Пожалуйста внимательно изучите инструкцию перед эксплуатацией данного изделия и сохраните ее для использования в будущем

# УЛЬТРАФИОЛЕТОВЫЙ СТЕРИЛИЗАТОР ВОДЫ



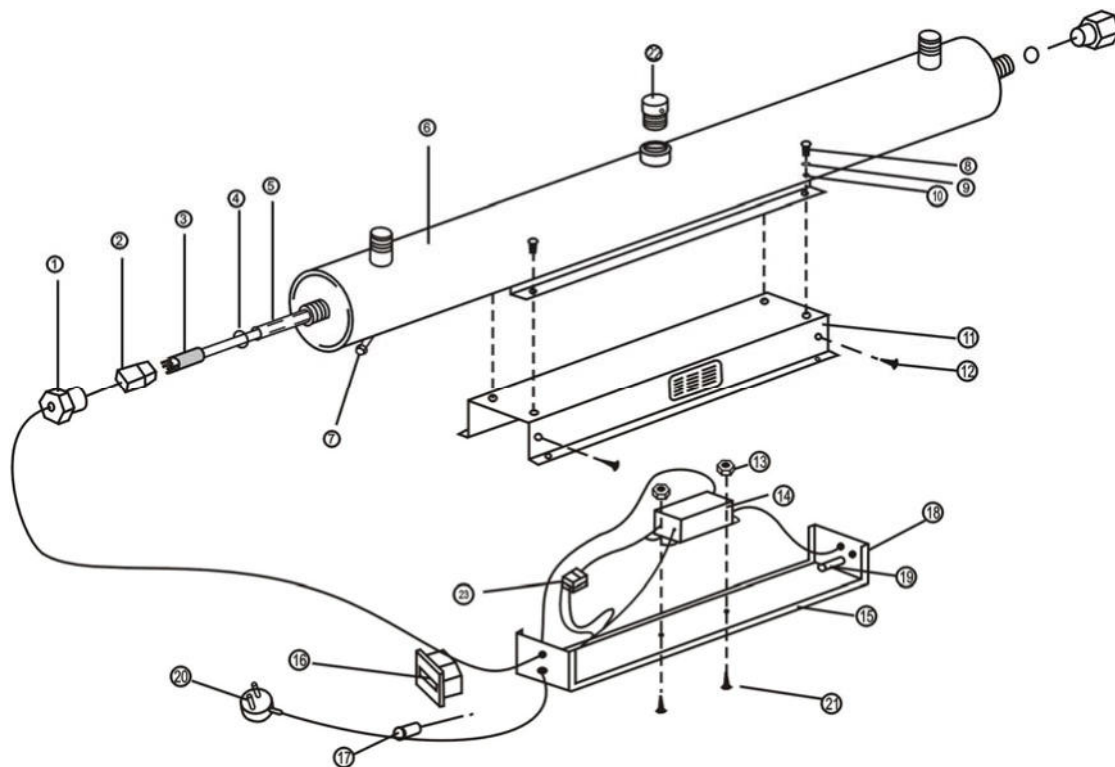
МОДЕЛЬ		A	B	C	D	E	Вход выход	№ Лампы
ES-2	ET-2	230мм	190мм	400мм	150мм	95мм	1/2" наружная резьба	T514
ES-3	ET-3	230мм	190мм	400мм	150мм	95мм	1/2" наружная резьба	T516
ES-6	ET-6	350мм	190мм	530мм	190мм	95мм	3/4" наружная резьба	T521
ES-8	ET-8	490мм	213мм	680мм	230мм	102мм	3/4" наружная резьба	T529
ES-12	ET-12	715мм	213мм	910мм	330мм	102мм	1" наружная резьба	T540
ES-15	ET-15	715мм	213мм	910мм	330мм	102мм	1" наружная резьба	T565
ES-20	ET-20	670мм	268мм	910мм	330мм	120мм	1 1/2" наружная резьба	T565
ES-24	ET-24	670мм	268мм	910мм	330мм	120мм	1 1/2" наружная резьба	T685
ES-35	ET-35	940мм	278мм	1205мм	600мм	120мм	2" наружная резьба	T5105
ES-45	ET-45	940мм	278мм	1205мм	600мм	120мм	2" наружная резьба	T5120
ES-70	ET-70	-	-	-	-	-	-	-

Пожалуйста, прочтите рекомендации полностью. Каждый УФ стерилизатор перед упаковкой протестирован на исправность, соответствие спецификации и стандартам безопасности.



- ПРИМЕЧАНИЕ:**
1. Установите стерилизатор в легкодоступном месте, чтобы его было легко обслуживать и производить осмотр.
  2. Не допускаете воздействия на стерилизатор, находящийся в рабочем состоянии (с водой), нулевых и минусовых температур.
  3. Рекомендуемая максимальная температура окружающей среды 32°C (90°F)
  4. Стандартное электропитание 230VAC/50 Hz (в случае колебаний в электросети более 10 % рекомендуется установка стабилизатора)
  5. Максимальное рабочее давления 6,8 атм (100 PSI)

# УЛЬТРАФИОЛЕТОВЫЙ СТЕРИЛИЗАТОР ВОДЫ

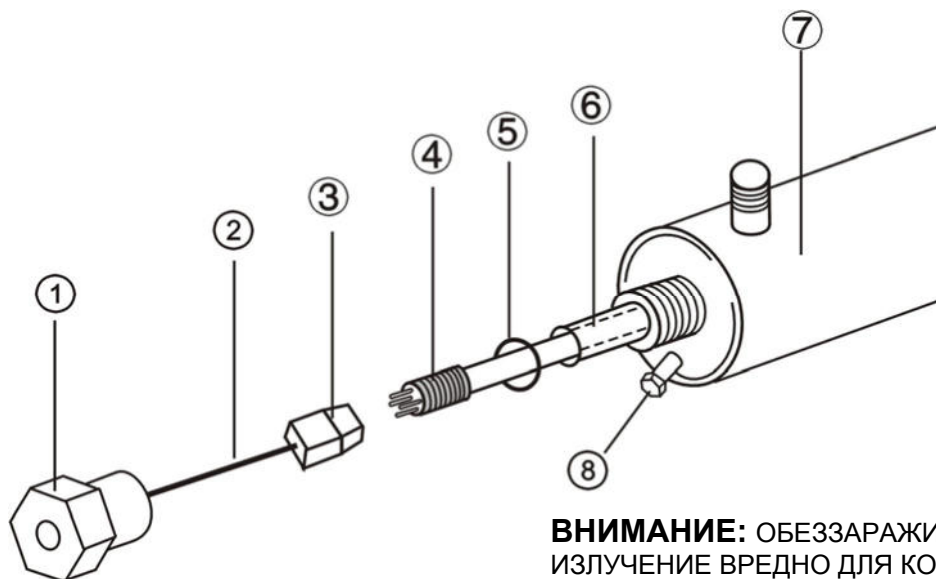


№	Наименование	Серия ET	Серия ES
		Количество	Количество
1	Уплотняющая гайка из нерж. стали	2	2
2	Эл. разъем с проводом	1	1
3	Обеззараживающая УФ-лампа	1	1
4	Уплотнительное кольцо	2	2
5	Кварцевая гильза	1	1
6	Кожух из нержавеющей стали	1	1
7	Сливная пробка	1	1
8	Крепежный винт	4	4
9	Смотровое окно	4	4
10	Шайба	4	4
11	Крышка корпуса блока питания	1	1
12	Крепежный винт корпуса блока питания	4	4

№	Наименование	Серия ET	Серия ES
		Количество	Количество
13	Гайка корпуса блока питания	2	2
14	Блок питания УФ-лампы	1	1
15	Корпус блока питания	1	1
16	Таймер наработки	1	1
17	Световой индикатор	1	1
18	Выключатель	1	1
19	Предохранитель	1	1
20	Шнур электропитания	1	1
21	Крепежный винт блока питания	2	2
22	Заглушка смотрового окна	1	1
23	Звуковой сигнализатор	1	1

# УЛЬТРАФИОЛЕТОВЫЙ СТЕРИЛИЗАТОР ВОДЫ

**ПРЕДУПРЕЖДЕНИЕ:** УФ лампа и кварцевая гильза достаточно хрупкие элементы и могут быть легко повреждены. Обратите на это внимание когда заменяете (извлекаете/устанавливаете) лампу или кварцевую гильзу.



**ВНИМАНИЕ:** ОБЕЗЗАРАЖИВАЮЩЕ УФ ИЗЛУЧЕНИЕ ВРЕДНО ДЛЯ КОЖИ И ГЛАЗ. НЕ ВКЛЮЧАЙТЕ УФ-ЛАМПУ ВНЕ КОЖУХА.

## РЕКОМЕНДАЦИИ ПО ЭКСПЛУАТАЦИИ

Чтобы сделать работу УФ стерилизатора максимально эффективной пользователю необходимо выполнять следующие работы по обслуживанию:

1. Очищать и/или менять кварцевую гильзу:
  - a. Кварцевая гильза подлежит очистке каждые 3-6 месяцев, очищается только с внешней стороны моющим средством или раствором лимонной кислоты и протирается спиртом.
  - b. Замена кварцевой гильзы осуществляется каждые 24 месяца.
  - c. Уплотнительные кольца рекомендуется менять каждые 9-12 месяцев.
2. УФ-лампу рекомендуется заменять каждые 8000-9000 часов это примерно 12 месяцев постоянной эксплуатации

## СБОРКА/РАСБОРКА

1. Отключите питание. Перекройте воду на стерилизатор, стравите давление, слейте воду из корпуса 7 через сливную пробку 8.
2. Открутите гайку 1
3. Аккуратно извлеките лампу 4 примерно на 50 мм.
4. Удерживая лампу за пластиковое покрытие, аккуратно отсоедините разъем 3.
5. Аккуратно извлеките лампу 4 удерживая ее за пластиковое покрытие нанесенное по обоим концам лампы.
6. Аккуратно снимите уплотнительное кольцо 5.
7. Открутите гайку (1) и аккуратно снимите уплотнительное кольцо (5) с противоположной стороны
8. Аккуратно извлеките кварцевую гильзу 6
9. Сборку производить в обратном порядке. **ВНИМАНИЕ:** Гайку 1(1) закручивать только вручную, не применяйте чрезмерную силу, Вы можете повредить кварцевую гильзу.

## ИНСТРУКЦИЯ ПО ТЕХНИКЕ БЕЗОПАСНОСТИ

1. Чтобы избежать возможного поражения электрическим током, необходимо соблюдать особую осторожность, так как вода находится вблизи электрического оборудования. Если неожиданно возникает такая ситуация, которая явно требует проведения технического обслуживания и выявления неисправностей, не пытайтесь производить ремонт самостоятельно, обратитесь в организацию, проводящую техническое обслуживание данного оборудования.
  - А. Тщательно обследуйте УФ-стерилизатор после его установки. УФ-стерилизатор не следует включать в сеть, если на деталях, которые не должны быть влажными, есть вода.
  - Б. Не эксплуатируйте УФ-стерилизатор, если у него поврежден шнур или штепсельная вилка, если она неправильно функционирует, если она не герметична или имеет механические повреждения.
2. Всегда перекрывайте воду и отключайте стабилизатор от сети перед выполнением работ по очистке или техническому обслуживанию. Никогда не тяните и не дергайте за шнур, чтобы отключить сетевой шнур от стабилизатора или от сети.
3. Не используйте УФ-стерилизатор не по назначению.
4. УФ-стерилизатор предназначена для использования только в помещении. Не устанавливайте УФ-стерилизатор в тех местах, где он будет подвергаться атмосферным воздействиям или температурам ниже точки замерзания воды. Не храните УФ-стерилизатор в местах, где она будет подвергаться атмосферным воздействиям. Не храните УФ-стерилизатор в местах, где она будет подвергаться действию температур ниже точки замерзания воды, если вся вода из нее не слита и подача воды не отключена.
5. Если для подключения стабилизатора к электросети необходим удлинитель, следует использовать шнур с соответствующими характеристиками. Шнур, рассчитанный на меньший ток или мощность, чем УФ-стерилизатор, может перегреться.

## ГАРАНТИЯ

### Гарантия качества

ООО «Аквабосс» гарантирует соответствие УФ-стерилизатора требованиям, предусмотренным в настоящем руководстве, в течение гарантийного срока. Гарантия качества УФ-стерилизатора распространяется на УФ-стерилизатор и на ее составляющие ее части (комплектующие изделия).

### Гарантийный срок

Гарантийный срок Корпуса и блока питания УФ-стерилизатора составляет один год со дня продажи УФ-стерилизатора. Для УФ-лампы гарантийный срок составляет 3 месяца со дня продажи УФ-стерилизатора. Эта дата фиксируется в гарантийном талоне. Гарантийный срок на комплектующие изделия, кроме УФ-лампы, равен гарантийному сроку на УФ-стерилизатор и начинается одновременно с гарантийным сроком на УФ-стерилизатор.

Гарантийный срок продлевается на время, в течение которого УФ-лампа не могла использоваться из-за обнаруженных в ней недостатков, при условии извещения ООО «Аквабосс» об обнаружении недостатков в течение десяти дней с момента их обнаружения.

На УФ-стерилизатор (комплектующее изделие), переданную ООО «Аквабосс» потребителю взамен УФ-стерилизатора (комплектующего изделия), в котором в течение гарантийного срока были обнаружены недостатки, за которые отвечает ООО «Аквабосс», устанавливается гарантийный срок той же продолжительности, что и на замененную.

### Условия предоставления гарантии

Гарантия качества предоставляется при следующих условиях:

а) устранение обнаруженных потребителем в течение гарантийного срока недостатков УФ-стерилизатора и составляющих ее частей производилось исключительно организацией, уполномоченной ООО «Аквабосс» на техническое обслуживание УФ-стерилизатора и составляющих ее частей;

б) соблюдение потребителем правил пользования УФ-лампой и ее хранения, установленных настоящим руководством;

в) соответствие параметров исходной воды (воды, подаваемой на вход) техническим требованиям, предусмотренным настоящим руководством;

г) соответствие количества и качества электрической энергии, подаваемой на УФ-стерилизатор, требованиям, предусмотренным настоящим руководством.

ООО «Аквабосс» не отвечает за недостатки УФ-стерилизатора и за недостатки ее составляющих частей, если эти недостатки возникли после передачи УФ-стерилизатора потребителю в следствие:

а) нарушения потребителем правил пользования УФ-лампой или ее хранения и транспортировки, в том числе вследствие подачи на вход УФ-стерилизатора воды, исходные параметры которой не соответствуют требованиям, предусмотренным настоящим руководством, или подачи на УФ-стерилизатор электрической энергии, количество и качество которой не соответствуют требованиям, предусмотренным настоящим руководством, либо

б) каких-либо действий потребителя или третьих лиц, не уполномоченных ООО «Аквабосс» на прием претензий от потребителей и на производство ремонта и технического обслуживания УФ-стерилизатора, по ремонту и техническому обслуживанию УФ-стерилизатора или ее составляющих частей, либо

в) иных действий третьих лиц, либо

г) непреодолимой силы.

**При обнаружении недостатков УФ-стерилизатора или ее комплектующих изделий потребитель обязан вызвать представителя организации, уполномоченной на проведение ремонта и технического обслуживания УФ-стерилизатора, для установления причины неисправности. Если УФ-лампа установлена не на территории Санкт-Петербурга или Ленинградской области, потребитель обязан предварительно оплатить проезд представителя организации, уполномоченной на проведение ремонта и технического обслуживания УФ-стерилизатора, к месту установки УФ-стерилизатора. Если выявленные в течение гарантийного срока недостатки УФ-стерилизатора или ее комплектующих возникли до ее передачи потребителю или по причинам, возникшим до этого момента, организация, уполномоченная на проведение ремонта и технического обслуживания УФ-стерилизатора, выполняет гарантийный ремонт. Гарантийный ремонт выполняется бесплатно. В случае проведения гарантийного ремонта расходы потребителя на оплату проезда представителя организации, уполномоченной на проведение ремонта и технического обслуживания УФ-стерилизатора, к месту установки УФ-стерилизатора подлежат компенсации. Если выявленные в течение гарантийного срока недостатки УФ-стерилизатора возникли после ее передачи потребителю вследствие нарушения потребителем правил пользования УФ-лампой или ее хранения, либо действий третьих лиц, либо непреодолимой силы, устранение недостатков УФ-стерилизатора проводится на основании возмездного договора, заключаемого потребителем и организацией, уполномоченной на проведение ремонта и технического обслуживания УФ-лампы. Недостатки УФ-лампы, выявленные по истечении гарантийного срока, устраняются организацией, уполномоченной на проведение ремонта и технического обслуживания УФ-лампы, на основании возмездного договора с потребителем.**

**ТАЛОН НА ГАРАНТИЙНЫЙ РЕМОНТ  
ЛАМПЫ УЛЬТРОФИОЛЕТОВОГО ИЗЛУЧЕНИЯ  
СТЕРИЛИЗАЦИОННОЙ**

Заводской № \_\_\_\_\_

**ООО «Аквабосс»**

М.П.

Срок гарантии – 1 год со дня продажи

Дата продажи \_\_\_\_\_

Отметка магазина о продаже \_\_\_\_\_

Подпись продавца \_\_\_\_\_

**ФИРМЫ, ОСУЩЕСТВЛЯЮЩИЕ МОНТАЖ,  
ГАРАНТИЙНОЕ И СЕРВИСНОЕ ОБСЛУЖИВАНИЕ**

**1. САЛОН «АКВАФОР»  
РОССИЯ, САНКТ-ПЕТЕРБУРГ,  
СЕСТРОРЕЦКАЯ УЛИЦА, ДОМ 3,  
ТЕЛ. (812) 430-5506**

**2. ООО «АКВАБОСС»  
РОССИЯ, САНКТ-ПЕТЕРБУРГ,  
СЕСТРОРЕЦКАЯ УЛИЦА, ДОМ 3А,  
ТЕЛ. (812) 430-5506**

Произведено фирмой WONDER LIGHT INDUSTRY MACH. & ELEC. PRODUCTS (ZHONGSHAN)  
CO., LTD. Китай.