

ИНСТРУКЦИЯ

Контроллер ROC-2023P



1. Обзор

Контроллер панельного типа, используемый для непосредственного управления маломасштабным одноступенчатым обратным осмосом, с пятью входными портами состояния и четырьмя выходными портами управления, обеспечивает технические решения для небольших установок обратного осмоса.



Вместе с прибором серии ССТ-3300 вы можете сформировать комплексное управление операциями обратного осмоса с измерением проводимости. Оба прибора имеют одинаковый размер корпуса и цветовой тон панели.



1) Примеры установки



Рисунок 1 Применение

2) Процесс управления

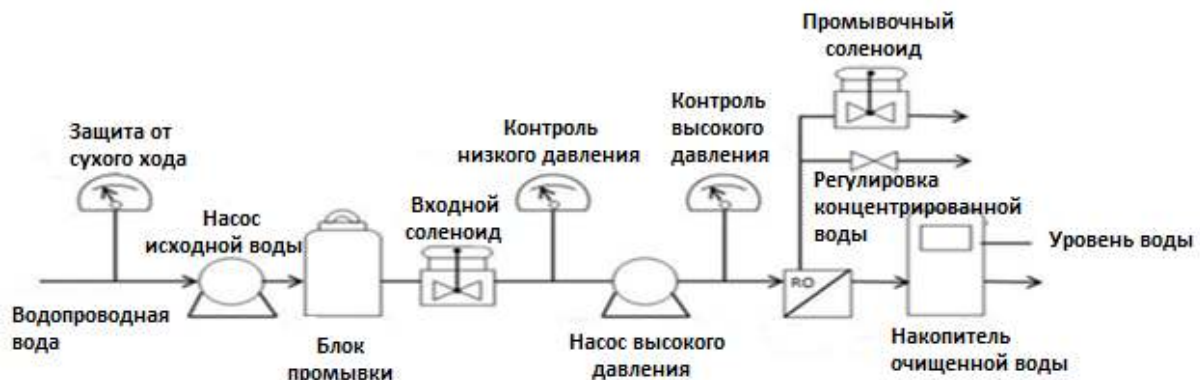


Рисунок 2 Процесс управления

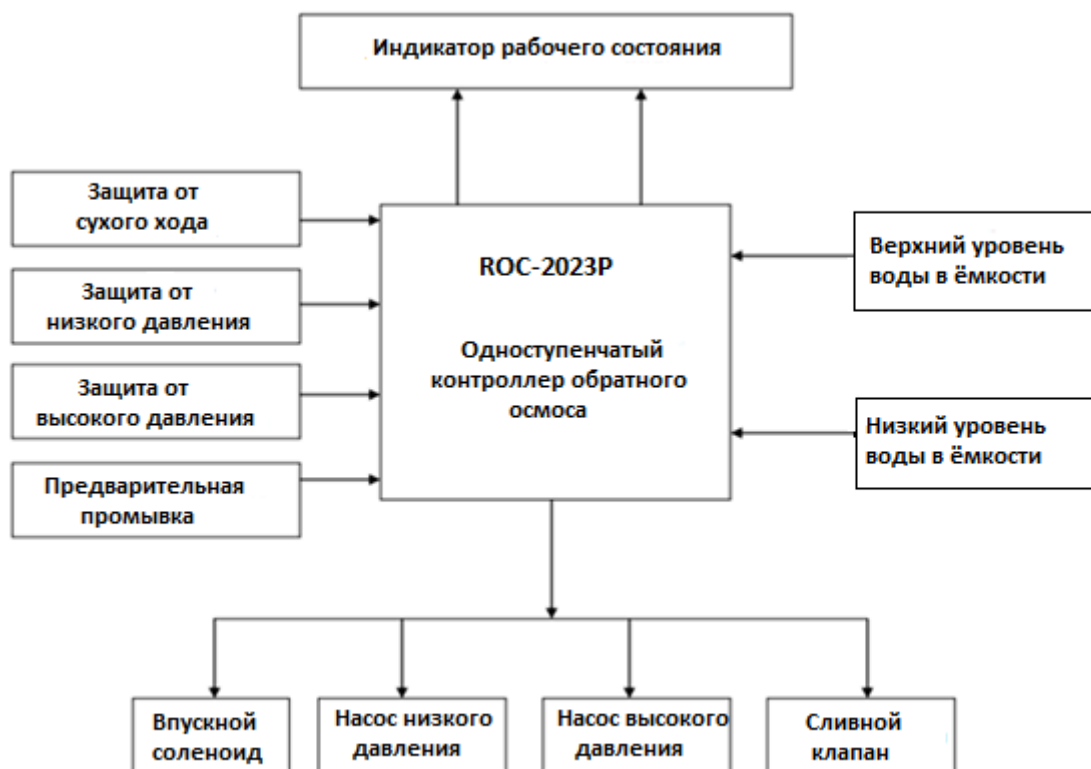


Рисунок 3 Схема основных функций управления

2. Основные технические параметры

Параметр	Технический индекс
Электропитание	AC220V±10%; 50/60Hz
Потребление	< 3.5W
Нагрузочная способность выходных контактов	5A/250V AC (большие нагрузки требуют установку промежуточного реле или контактора. Прямое подключение недопустимо)
Условия окружающей среды	Температура окружающей среды (0~50) °C
	Влажность окружающей среды : ≤85%RH
Уровень защиты	IP20
Вес	250g
Размер контроллера	(48×96×80)mm(H×W×D)
Размер отверстия	(44×92)mm(H×W)

3. Основные функции управления

Функции	Описание функции
Функция защиты от сухого хода	Функция используется для контроля воды. При прекращении подачи воды (низкий уровень воды в резервуаре или низкое давление в трубопроводе), контроллер останавливает работу всей системы обратного осмоса. На панели загорится сигнал «WDT». Если давление воды или подача воды восстановиться, контроллер перезапустит систему обратного осмоса.
Функция защиты от низкого давления	<p>Когда система предочистки находится в режиме промывки или регенерации, защитный фильтр может сильно забиваться продуктами регенерации, что влечет за собой снижение давления подачи воды. В этом случае отключает всю RO систему. Контроллер останавливает всю систему RO, выводит звуковую и световую индикацию на переднюю панель «LOW PRESS». Контроллер предотвращает работу механизмов от «сухого» хода и остается в стадии ожидания. Как только объем воды или давление стабилизируется и сохраняется в течение 1 мин – контроллер перезапускает все системы RO, возобновляя ее нормальную работу.</p> <p>При повторном возникновении данного события контроллер отключает RO систему и пытается выполнить 3 повторных запуска. Если выполнить их не удастся – контроллер переходит в режим защитной блокировки. Индикатор «LOW PRESS» светится постоянно. Для продолжения работы контроллера необходимо выполнить ручной сброс.</p>
Функция защиты от высокого давления	<p>В большинстве RO систем предусмотрена защита от высокого давления. При возникновении избыточного давления контроллер останавливает всю систему RO, выводит световую индикацию на переднюю панель «HIGH PRESS ». В течение 1 минуты после срабатывания события контроллер пытается перезапустить систему. При повторном возникновении данного события контроллер отключает RO систему и пытается выполнить 3 повторных запуска. Если выполнить их не удастся – контроллер переходит в режим защитной блокировки, выводится световая и звуковая сигнализации.</p> <p>✧ Если система RO не имеет данной защиты, закоротите контакты задней панели COM и HP между собой.</p>
Функция контроля уровня чистой воды в накопительной емкости	Когда уровень чистой воды в баке находится на заданном низком уровне, контроллер немедленно запустит систему обратного осмоса для выработки воды до тех пор, пока уровень резервуара чистой воды не достигнет заданного высокого уровня, и система перейдет в резервное состояние после завершения 10-секундной промывки мембраны.

<p>Функция промывки мембраны</p>	<p>В случае отсутствия аварийных ситуаций, каждый раз при включении контроллер инициирует процесс по промывке мембраны и повторяет его при достижении низкого уровня воды в емкости. По достижении верхнего уровня воды промывка завершается.</p>
<p>Функция предварительной промывки</p>	<p>Когда система находится в состоянии ожидания, включите функцию предварительной промывки, данная функция отключает всю систему обратного осмоса, поддерживая непрерывную работу только насоса исходной воды, обеспечивая процедуру предварительной промывки.</p>

4. Описание панели

Панель дисплея оснащена 10 световыми индикаторами, которые соответствуют рабочему состоянию каждой точки, как показано на следующем рисунке.

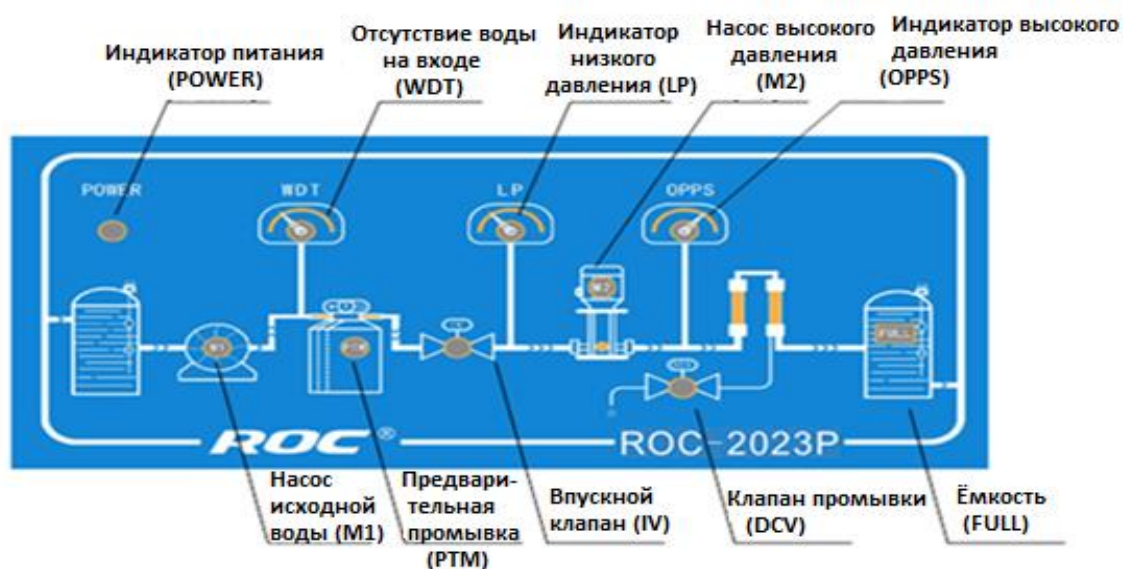
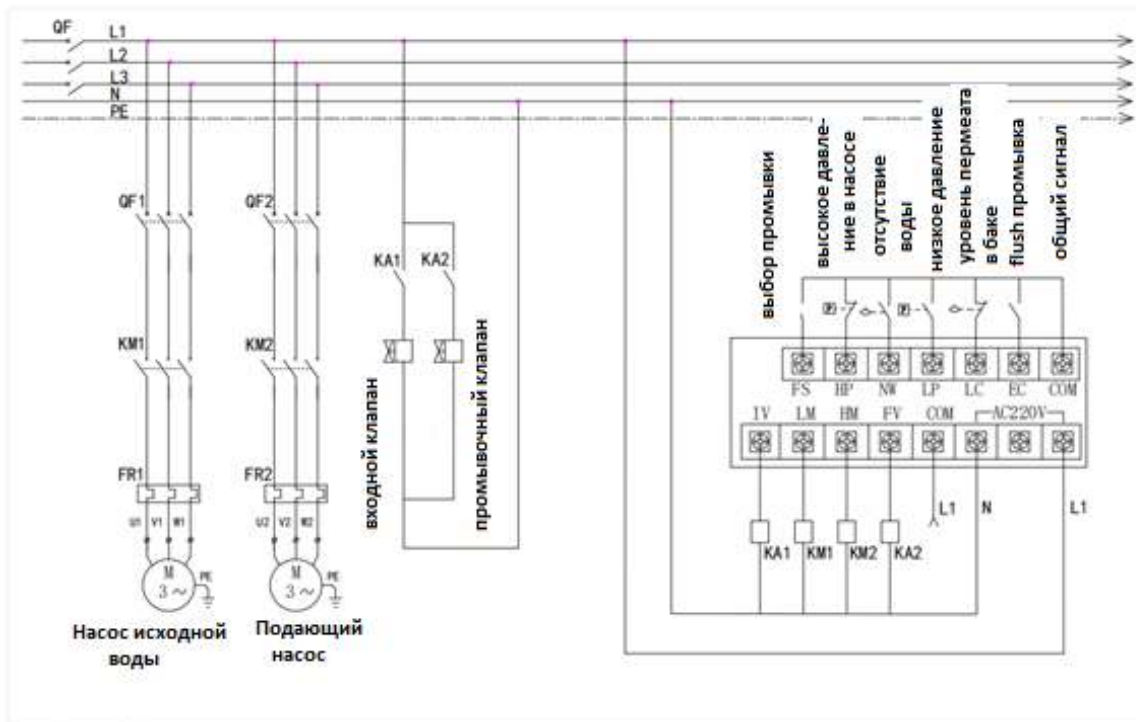


Рисунок 4 Передняя панель

5. Схема подключения



Примечание:

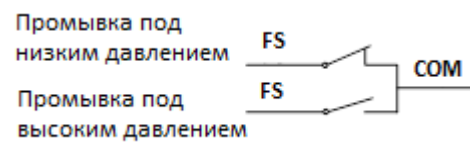


Рисунок 5 Электрическая схема

6. Схема управления

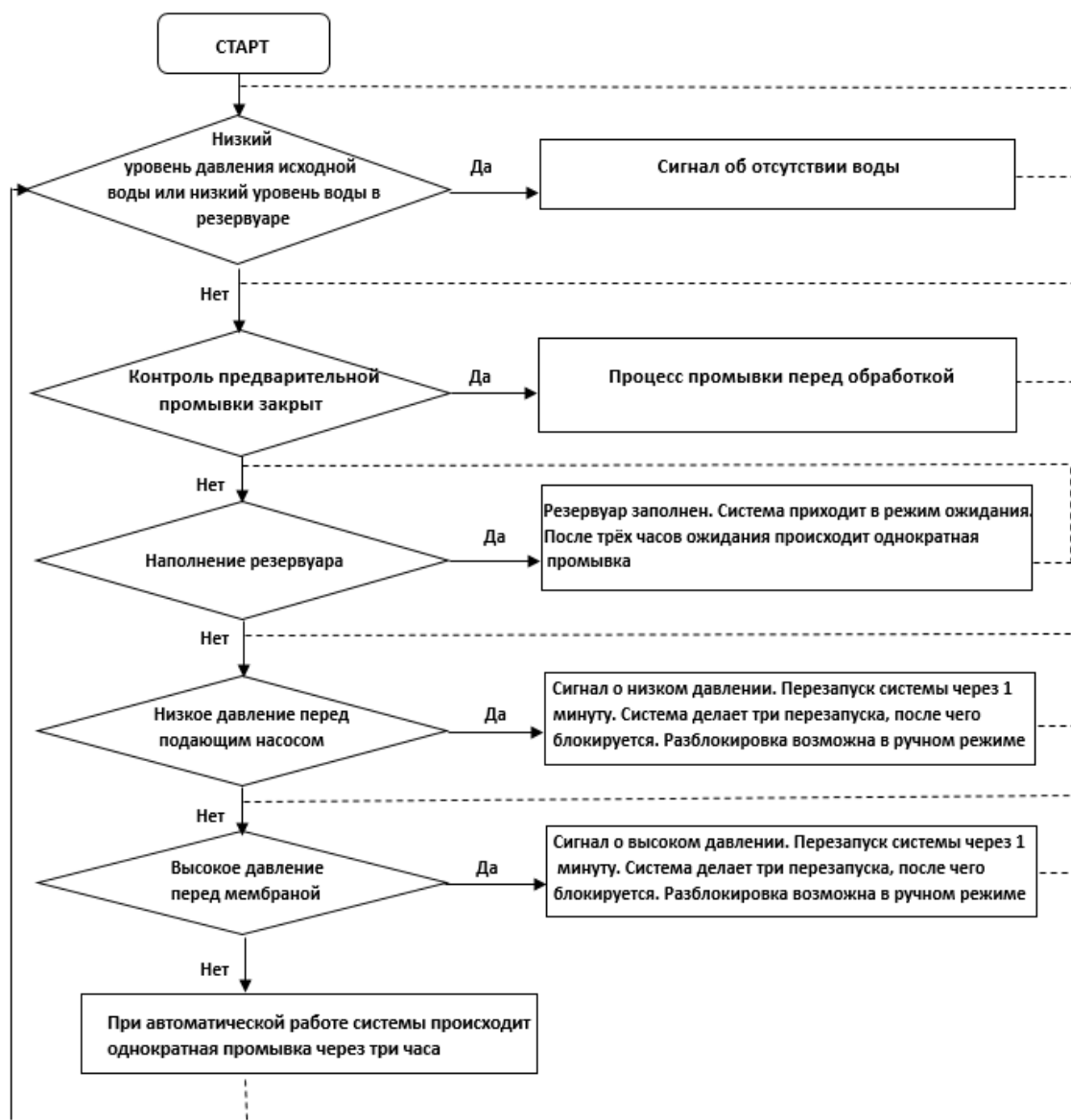


Рисунок 6 Схема управления

7. Комплектация

Имя	Модель	Число	Единица
Контроллер	ROC-2023P	1	набор
Клипы	9678	2	набор
Сертификат соответствия	ROC-2023P	1	набор
Паспорт	ROC-2023P	1	набор

ГАРАНТИЙНЫЙ ТАЛОН

Уважаемый Покупатель!

При обращении в сервисный центр, «гарантийный талон» даёт Вам право на получение гарантийного обслуживания только в случае, если он чётко и правильно заполнен и на нём имеются печати торговой организации.

1. Настоящий «гарантийный талон» действителен только на территории страны, где был приобретён товар.
2. Гарантийный срок эксплуатации один год, со дня продажи. Датой продажи считается дата, указанная торговой организацией в настоящем талоне, заверенная круглой печатью. При отсутствии даты продажи гарантийный срок исчисляется от даты выпуска.
3. По условиям гарантии продавец обязуется в течение 12 месяцев, с момента продажи оборудования, провести за свой счет ремонт или замену любой части установки, которая будет признана дефектной по причине заводского дефекта материала или изготовления. Гарантия не распространяется на фильтрующие материалы.
4. Гарантийное обслуживание не производится в следующих случаях:
 - корпус или комплектующие имеют механические повреждения;
 - при подключении и эксплуатации не соблюдались правила и требования настоящей инструкции;
 - корпус использовался не по назначению;
 - вскрытия пломбы или привлечению к ремонтным работам третьих лиц.
5. Гарантийное обслуживание не производится в отношении частей, обладающих повышенным износом или ограниченным сроком использования.
6. Преждевременный выход из строя заменяемых частей изделия, в результате чрезмерной загрязненности воды, не является причиной замены или возврата изделия или заменяемых частей.
7. Гарантия считается недействительной, если имел место несанкционированный доступ для ремонта, модификации и других изменения конструкции, при повреждениях, вызванных неправильным использованием, нарушением технической безопасности, механическими воздействиями и атмосферными влияниями.
8. Гарантия не действует в случае внешних воздействий на корпус и превышения допустимых нагрузок.
9. Гарантийное обязательство действует только при предъявлении гарантийного талона.
10. Бережно храните гарантийный талон. При утере он не подлежит повторной выдаче.
11. Гарантия не действует, если истёк срок гарантийного обслуживания.
12. Гарантия не действует, если поломка произошла в результате внешних воздействий на изделия и его части.

Наименование товара	
Торговая марка	
Модель	
Продавец (адрес, тел., факс)	
Дата продажи	
Гарантийный период	1 год
Описание недостатков	
Решение	
Дата исполнения	
Подпись и печать	