



ПАСПОРТ
РУКОВОДСТВО
ПО ЭКСПЛУАТАЦИИ



СИСТЕМА ХИМИЧЕСКОЙ МОЙКИ АWT-CIP
(для АWT-RO до 80 000 л/ч)



СОДЕРЖАНИЕ

Введение.....	3
Общие указания и техника безопасности.....	3
Правила транспортировки и хранения.....	3
Техника безопасности.....	4
Технические условия.....	4
Технические характеристики серийных систем.....	4
Ввод в эксплуатацию.....	5
Установка.....	5
Химическая регенерация.....	5
Консервация.....	8
Санитарная обработка.....	9
Обслуживание системы.....	9
Замена картриджа механического фильтра.....	9
Приложения.....	10
Гидравлическая схема.....	10
Гарантийный талон.....	11

Перед установкой и эксплуатацией системы прочитайте данное руководство. С вопросами по эксплуатации, устранению и техническим решениям по водоочистке обращайтесь к специалистам компании Атек. www.Atekwater.ru

г. **Москва**, проезд Добролюбова, д. 3, стр. 2 тел. +7 (495) 909-92-72

г. **Новосибирск**, ул. 2-я Станционная, д. 42 тел. +7 (383) 325-78-47,
233-32-89

г. **Томск**, ул. Березовая, 2/5, тел. +7 (3822) 21-31-59



ВВЕДЕНИЕ

Система химической мойки мембранных элементов АWT СIP предназначена для химической регенерации, консервации и санитарной обработки рулонных обратноосмотических мембранных элементов.

Химическая регенерация (Clean-In-Place, СIP, «химпромывка») мембранных элементов необходима для очистки мембран от загрязнений, нерастворимых неорганических осадков, налета бактерий, водорослей и других микроорганизмов.

Санитарная обработка выполняется для уничтожения микроорганизмов и другой патогенной микрофлоры, а также в случае замены мембранных элементов.

Консервация мембранных элементов выполняется перед выключением мембранной системы на длительный период (более 100 часов), для сохранения мембранных элементов в рабочем состоянии без ухудшения эксплуатационных свойств.

Система включает реагентный бак Е1 для приготовления моющих растворов, насос НЦ1 для подачи раствора, механический фильтр ФМ1, трубную обвязку и арматуру, а также металлическую станину. В процессе реагентной обработки мембранных элементов, насос НЦ1 выкачивает раствор из бака Е1 и подает его в корпуса давления с мембранными элементами через фильтр механической очистки ФМ1. Возврат раствора в бак Е1 происходит через две линии возврата, чем достигается циркуляция раствора через систему. Так же в состав установки входит байпасная линия для перемешивания раствора и регулирования расхода и давления в процессе промывки.

ОБЩИЕ УКАЗАНИЯ И ТЕХНИКА БЕЗОПАСНОСТИ

ПРАВИЛА ТРАНСПОРТИРОВКИ И ХРАНЕНИЯ

Упакованная система АWT СIP транспортируется всеми видами транспортных средств в вертикальном положении.

При транспортировании, погрузочно-разгрузочных работах и хранении должна быть исключена возможность воздействия ударов, вибрации и атмосферных явлений.

Температура окружающего воздуха при хранении системы должна быть от минус 10 до плюс 40 °С при отсутствии резких перепадов температуры.

Влажность окружающего воздуха не более 90 % без конденсации влаги во всем диапазоне температур.

После транспортировки в холодное время года система должна находиться в отапливаемом помещении не менее 24 часов перед монтажом и вводом в эксплуатацию.

ТЕХНИКА БЕЗОПАСНОСТИ

На систему распространяются все требования по технике безопасности при эксплуатации электрооборудования, питание которого осуществляется напряжением 220 В и частотой 50 Гц.

При отсутствии заземленного источника электропитания необходимо надежно заземлить конструкцию, подключив её к контуру заземления помещения.

ТЕХНИЧЕСКИЕ УСЛОВИЯ

ТЕХНИЧЕСКИЕ ХАРАКТЕРИСТИКИ СЕРИЙНЫХ СИСТЕМ

Модель	СIP-3	СIP-5	СIP-8	СIP-12	СIP-15	СIP-25	СIP-50	СIP-80
Производительность системы обратного осмоса, максимальная, м ³ /ч	3	5	8	12	15	25	50	80
Объем реагентного бака, л	120	200	330	500	700	1000	2000	3000
Электропитание	220 В							
Мощность насоса, кВт	1						2	
Модель механического фильтра	СН1050-ВКВЛ (1")				СН2050-ВКВЛ (1")			
Присоединительные размеры, G" (выход/возврат)	1/2	3/4	1	1	1 1/4	1 1/4	1 1/2	2
Габариты системы (Ш x Г x В), мм	600x 1000x 1000 (±100)	1000x 500x 1000 (±100)		1000x 1500x 2000 (±100)		1300x 1800x 1500 (±100)	1700x 2200x 2000 (±100)	2000x 2500x 2000 (±100)
Масса системы (сухой), кг (не более)	50	65	75	90	110	125	150	175



Приведенные характеристики и марки комплектующих могут быть изменены производителем без уведомления, если это не приводит к ухудшению качества изделия, снижению эксплуатационных характеристик, либо невозможности использования в соответствии с заявленным назначением.

ВВОД В ЭКСПЛУАТАЦИЮ

УСТАНОВКА

Разместите систему AWT SIP на ровной поверхности, рассчитанной на ее вес. Внимательно осмотрите на предмет отсутствия механических повреждений и разобранных соединений. В случае необходимости, отрегулируйте высоту ножек.

Место установки должно быть защищено от воздействия атмосферных явлений, в воздухе не должно быть паров агрессивных веществ, частиц пыли и волокнистых материалов. Система монтируется в отапливаемом помещении с температурой воздуха не ниже +5 °С и не выше +35 °С и относительной влажностью воздуха не более 75 %. Исключается выпадение конденсата.

Соедините отрезками шланга выход подачи моющего раствора со входом моющего раствора системы обратного осмоса; возврат моющего раствора с выходами моющего раствора системы обратного осмоса. Шланг закрепите на шланговых переходниках хомутами.

Открутите колбу входного фильтра и установите картридж механической очистки.

ХИМИЧЕСКАЯ РЕГЕНЕРАЦИЯ

Реагенты для химической регенерации мембран обратного осмоса бывают трех типов: щелочные, кислотные и дезинфицирующие.

Промывка щелочными реагентами необходима для удаления органических загрязнений (гуминовых веществ и др.), гидроксидов кремния, пленки микроорганизмов.

Промывка кислотными реагентами удаляет соединения железа, кальция, магния и других металлов.

Дезинфекция проводится для обеззараживания системы и недопущения развития микроорганизмов на поверхности мембран.



Рекомендуется выполнять сначала щелочную, затем кислотную промывку и дезинфекцию. При наличии в воде органических примесей и кремния, проведение кислотной промывки перед щелочной может привести к необратимому ухудшению свойств мембраны.

Рекомендуемые реагенты:

- щелочной промывки – Аминат ДМ 50;
- кислотной промывки – Аминат ДМ 56;
- дезинфицирующий реагент – Аминат ДМ-К, Аминат БДБ.

Для того, чтобы правильно подобрать моющий раствор, обратитесь за консультацией к специалистам фирмы-продавца системы.



Перед выполнением промывки ознакомьтесь с инструкцией к моющим реагентам и мембранным элементам.

Моющие растворы готовятся на основе пермеата.

При приготовлении растворов реагенты, поставляемые в сухом виде, рекомендуется предварительно полностью растворить в небольшом объеме пермеата с последующим добавлением раствора к основному объему воды, используя для этого отдельную пластиковую емкость.

Эффективность реагентной промывки очень сильно зависит от температуры раствора: для кислотного и щелочного раствора оптимальная температура 30-35 °С, ниже 15 °С эффективность промывки крайне низка, более того, возможно осаждение ПАВ на поверхность мембраны и её загрязнение.

Для дезинфицирующего раствора наоборот крайне важно поддерживать невысокую температуру раствора (15-20 °С) во избежание повреждения мембран окислителем.

1. При помощи шланга требуемого диаметра необходимо выполнить соединения:

- выход системы СР-мойки - вход моющего раствора мембранной системы;
- выходы моющего раствора мембранной системы - возврат моющего раствора системы СР-мойки.

2. Наполните реагентный бак системы СР-мойки очищенной водой (пермеат).

3. Открутите на 1 оборот винт стравливания воздуха с насоса НЦЦ (находится в верхней части кожуха насоса). Когда насос заполнится водой закрутите винт до исходного положения.

4. На системе обратного осмоса закройте регулятор возврата концентрата, полностью откройте кран байпаса на насосе высокого давления, кран продувки концентрата, кран подачи моющего раствора в линию исходной воды и кран возврата моющего раствора на линии пермеата.

5. Включите насос НЦЦ и начните подавать воду из бака Е1 в мембранную систему. Вода, находящаяся в системе, начнет вытесняться в дренаж через линию продувки концентрата и замещаться на очищенную воду. Дождитесь полного опорожнения бака Е1 и остановите насос НЦЦ.

6. Наполните реагентный бак системы СР-мойки пермеатом необходимой температуры. Приготовьте соответствующий моющий раствор, добавив предварительно рассчитанные на объем бака количества реагентов и перемешав раствор до полного растворения компонентов.



Показатель рН щелочного раствора должен быть в пределах 11,5÷12, кислотного раствора – 2÷2,5.

Если значение рН щелочного раствора превысило 12, снижение осуществляется добавлением реагента для кислотной промывки.

Если значение рН кислотного раствора оказалось ниже 2, повышение осуществляется добавлением реагента для щелочной промывки.

7. Включите насос НЦ1 и начните подавать раствор из бака Е1 в мембранную систему. Вода, находящаяся в системе, начнет вытесняться в дренаж через линию продувки концентрата и замещаться на раствор. В момент начала излива из линии продувки концентрата нагретой воды, закройте кран линии продувки концентрата и откройте кран выхода моющего раствора мембранной системы.

8. Осуществляйте циркуляцию раствора через корпуса давления. Давление должно быть в диапазоне 1,5-2,0 бар (см. показания манометра на системе обратного осмоса). Регулирование давления и расхода осуществляется поворотом крана КШ1.



Во время промывки глаза и руки оператора должны быть надежно защищены. Крышка промывного бака должна быть плотно закрыта во время работы насоса.

Будьте внимательны и не допускайте засасывания воздуха в насос, т.к. это может привести к его повреждению.

9. Процедура промывки включает замачивание мембранных элементов в растворе и циркуляцию раствора. Продолжительность процедуры замачивание/циркуляция составляет 15 минут. Общая продолжительность промывки – 1,5÷2 часа (в зависимости от характера, типа и степени загрязнения продолжительность промывки может быть увеличена). Контролируйте температуру (не более 35 °С), значение рН раствора и перепад давления на входе в мембранные элементы и выходе из них. Изменение перепада давления и значения рН говорит о продолжении отмывки. При необходимости осуществляйте корректировку температуры и рН раствора.

10. Отключите насос системы СР-мойки и слейте отработанный раствор из емкости через отсечной кран КШ2.

11. Наполните бак системы СР-мойки пермеатом.

12. Откройте кран продувки концентрата и закройте кран выхода моющего раствора мембранной системы.

13. Включите насос системы СР-мойки и промойте систему в течение 20 минут со сбросом промывных вод в дренаж. По мере убывания, осуществляйте наполнение бака Е1 чистой водой.

14. Проведите промывку раствором другого типа, согласно требованиям пп. 6-13 данного раздела.

15. По окончании всех промывок, верните все краны системы обратного осмоса в исходное положение.

16. Запустите систему обратного осмоса в работу и сливайте очищенную воду в течение 20 минут в канализацию.

КОНСЕРВАЦИЯ

Если система обратного осмоса останавливается более чем на 100 часов, для предотвращения бактериального роста на поверхности мембраны и её повреждения, необходимо выполнить процедуру консервации.



Перед проведением консервации рекомендуется выполнять химическую регенерацию и дезинфекцию системы.

Рекомендуемые консервирующие реагенты:

- Аминат ДМ-К;

- гидросульфит натрия (NaHSO_3) – 0,5 ÷ 1 % масс.;

- пиросульфит натрия, образующий при реакции с водой гидросульфит.

Для того, чтобы правильно подобрать консервирующий раствор, обратитесь за консультацией к специалистам фирмы-продавца системы.



Перед выполнением промывки ознакомьтесь с инструкцией к моющим реагентам и мембранным элементам.

Растворы готовятся на основе пермеата.

При приготовлении растворов реагенты, поставляемые в сухом виде, рекомендуется предварительно полностью растворить в небольшом объеме пермеата с последующим добавлением раствора к основному объему воды, используя для этого отдельную пластиковую емкость.

1. При помощи шланга требуемого диаметра необходимо выполнить соединения:

- выход системы СР-мойки - вход моющего раствора мембранной системы;
- выход с линии пермеата консервирующего раствора мембранной системы - возврат

моющего раствора системы СР-мойки, выход с линии концентрата – в канализацию.

2. Наполните реагентный бак системы СР-мойки пермеатом.

3. Приготовьте консервирующий раствор, добавив предварительно рассчитанные на отобранный объем пермеата количества реагентов и перемешав раствор до полного растворения компонентов.

4. Откройте кран подачи КШ1 консервирующего раствора в систему обратного осмоса и включите насос системы НЦ1 СР-мойки. Раствор из емкости начнет поступать в систему, вытесняя находящуюся в корпусах высокого давления воду в канализацию, и емкость начнет опорожняться. Давление должно быть в диапазоне 0,7-1,0 бар (см. показания манометра на системе обратного осмоса). Регулирование давления и расхода осуществляется поворотом крана КШ1.

5. Вытесните находящуюся в системе воду, закачав консервирующий раствор из емкости.

6. По окончании закачивания раствора, отключите насос системы СІР-мойки и закройте краны продувки концентрата, возврата моющего раствора на линии пермеата и подачи моющего раствора в систему.



Во время промывки глаза и руки оператора должны быть надежно защищены. Крышка промывного бака должна быть плотно закрыта во время работы насоса.

Будьте внимательны и не допускайте засасывания воздуха в насос, т.к. это может привести к его повреждению.

При длительном сроке консервации (более 1 месяца), необходимо периодически проверять качество раствора (рН раствора не должен быть ниже 4). Замену консервирующего раствора рекомендуется проводить каждые 2 месяца.

Для запуска системы обратного осмоса в работу, необходимо вернуть все краны в исходное рабочее положение и запустить систему в рабочем режиме со сливом очищенной воды в канализацию в течение 20 минут.

САНИТАРНАЯ ОБРАБОТКА

Санитарная обработка выполняется для уничтожения микроорганизмов и другой патогенной микрофлоры, а также в случае замены мембранных элементов.

Санитарная обработка проводится аналогично процедуре химической регенерации и консервации с использованием одного из дезинфицирующих или консервирующих реагентов.

Время обработки включает в себя 1-2-кратный цикл замачивание/циркуляция.

ОБСЛУЖИВАНИЕ СИСТЕМЫ

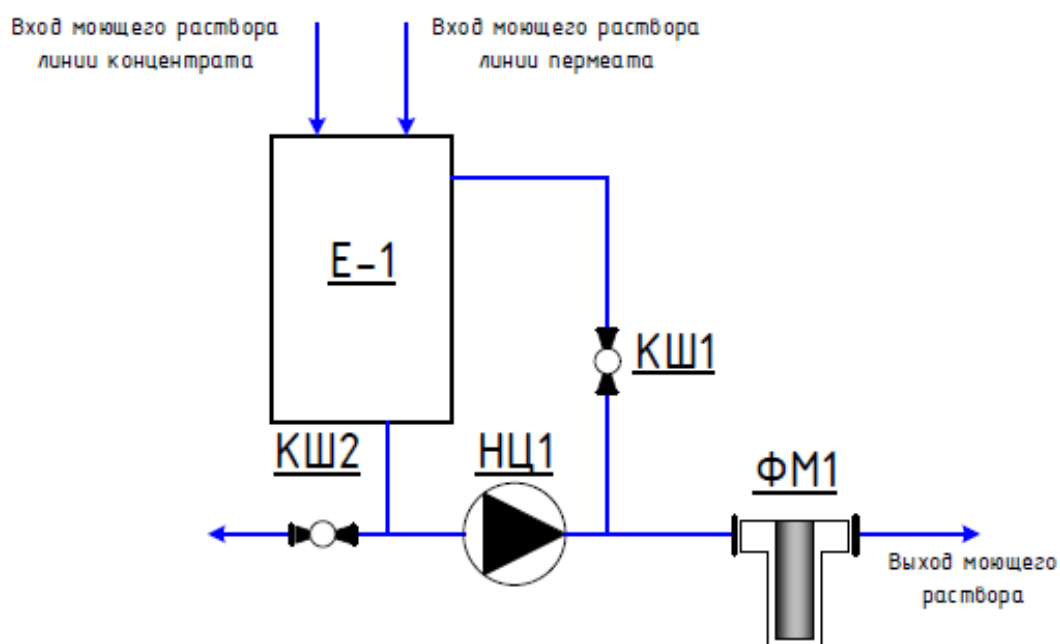
ЗАМЕНА КАРТРИДЖА МЕХАНИЧЕСКОГО ФИЛЬТРА

По мере работы системы происходит загрязнение картриджей механических фильтров, что приводит к снижению производительности.

1. Дождитесь остановки системы СІР-мойки.
2. С помощью специального ключа разберите механический фильтр, сняв колбу.
3. Достаньте картридж, слив оставшуюся воду в колбе. Промойте внутреннюю поверхность колбы теплым раствором моющего средства и тщательно промойте его холодной водой.
4. Вставьте новый картридж в колбу и установите ее обратно.

ПРИЛОЖЕНИЯ

ГИДРАВЛИЧЕСКАЯ СХЕМА



Спецификация АWT SIP-мойки

<u>Е1</u>	Емкость моющего раствора	1 шт
<u>КШ1</u>	Кран шаровый регулирующий	1 шт
<u>КШ2</u>	Кран шаровый дренажный	1 шт
<u>НЦ1</u>	Насос центробежный	1 шт
<u>ФМ1</u>	Механический фильтр	1 шт

