

Фекальный насос

Серия FEKAMAX

FEKAMAX 10-10-0,75
FEKAMAX 12-10-1,1
FEKAMAX 15-13-1,5
FEKAMAX 25-15-2,2

FEKAMAX 35-13-3
FEKAMAX 45-17-4
FEKAMAX 65-15-5,5
FEKAMAX 100-15-7,5

Руководство по монтажу
и эксплуатации

Содержание

1. Назначение и область применения.....	3
2. Комплект поставки.....	3
3. Технические характеристики и условия эксплуатации.....	4
3.1. Технические данные.....	4
3.2. Условия эксплуатации.....	5
3.3. Напорно-расходные характеристики.....	6
3.4. Габаритные и присоединительные размеры.....	7
4. Устройство насоса.....	8
5. Меры безопасности.....	9
6. Монтаж и ввод в эксплуатацию.....	11
6.1. Способы монтажа.....	12
6.2. Электроподключение.....	13
6.3. Проверка направления вращения.....	14
7. Техническое обслуживание.....	14
8. Правила хранения и транспортировки.....	16
9. Утилизация.....	16
10. Возможные неисправности и способы их устранения.....	16
11. Гарантийные обязательства.....	19

Настоящее Руководство содержит рекомендации, а также принципиальные указания по монтажу, эксплуатации, транспортированию и хранению фекальных насосов серии FEKAMAX торговой марки UNIPUMP®.

В связи с постоянной работой по совершенствованию насосов, в их технические и эксплуатационные характеристики могут быть внесены изменения, не отражённые в данном издании Руководства.

1. Назначение и область применения

Фекальные насосы серии FEKAMAX с режущим рабочим колесом и специальной режущей пластиной предназначены для откачивания из резервуаров, колодцев, шахт, котлованов, цистерн, ёмкостей, сборников, коллекторов и отстойников следующих видов сточных вод:

- бытовые (хозяйственно-фекальные);
- производственные (промышленные);
- атмосферные (дождевые),

а также используются для откачивания чистой или загрязнённой воды из рек, водоёмов, колодцев и т.д.

Насосы предназначены для эксплуатации на промышленных предприятиях, городских очистных сооружениях и канализационных станциях, строительных и сельскохозяйственных объектах, в коммунальном хозяйстве, а также в быту для обслуживания частных строений и участков.

2. Комплект поставки

<i>Наименование</i>	<i>Количество, шт.</i>
Насос фекальный	1
Угловой переходник-адаптер с фланцевым креплением (с крепежом)	1
Руководство по монтажу и эксплуатации	1
Упаковка	1

3. Технические характеристики и условия эксплуатации

3.1. Технические данные

Параметр	Серия FEKAMAX								
	10-10-0,75	12-10-1,1	15-13-1,5	25-15-2,2	35-13-3	45-17-4	65-15-5,5	100-15-7,5	
Параметры электросети	~ 220 ± 10 % В, 50 Гц				3~, 380 ± 10 % В, 50 Гц				
Мощность, кВт	0,75	1,1	1,5	2,2	3	4	5,5	7,5	
Номинальная частота вращения, об/мин	2850			2900					
Максимальная производительность, м ³ /ч (л/мин)	18 (300)	19 (317)	27 (450)	45 (750)	60 (1000)	76 (1267)	85 (1417)	106 (1767)	
Максимальный напор, м	14	14	17	20	20	25	26	32	
Присоединительные размеры:									
Угловой переходник-адаптер с фланцевым креплением (под шланг), мм (дюйм)	50 (2")			64 (2½")			75 (3")		
Напорный фланец (внутренний диаметр)*, мм	50	50	50	65	65	65	80	80	
Длина кабеля**, м	9								
Тип, сечение кабеля, мм ²	3×1	3×1	3×1,5	4×1	4×1,5	4×2	4×2,5	4×3	
Потребляемый ток, А	5,2	7	9,5	4,7	6,4	8,2	11	14,9	
Ёмкость пускового конденсатора**, мкФ	20	25	35	–	–	–	–	–	
Класс нагревостойкости изоляции	В								
Встроенная термозащита двигателя**, температура срабатывания теплового реле, °С	150	160	160	–	–	–	–	–	
Вес нетто, кг	22	23	32,6	37	45	52	60	67	

* – подробнее см. пункт 3.4. «Габаритные и присоединительные размеры»

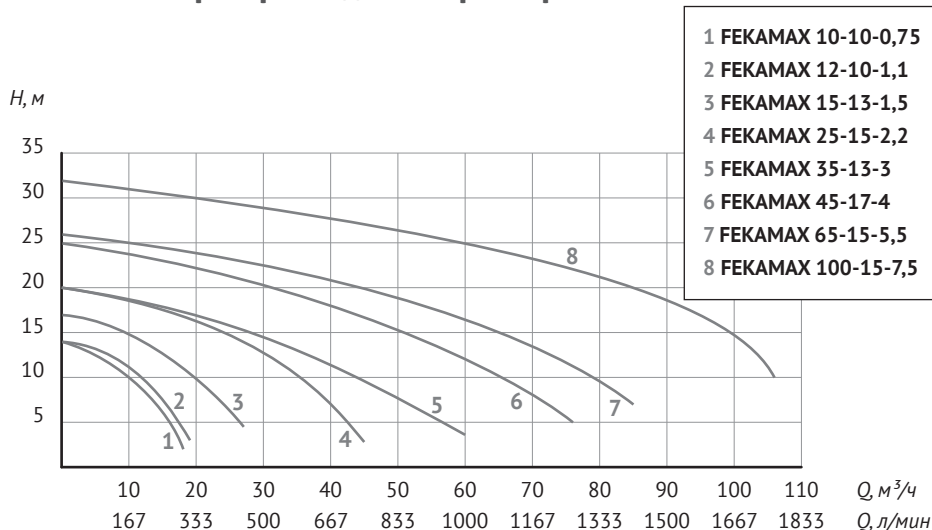
** – особенности устройства и функциональные возможности насосов подробнее см. в разделе 4 «Устройство насоса»

3.2. Условия эксплуатации

Параметр	Серия FEKAMAX							
	10-10- 0,75	12-10- 1,1	15-13- 1,5	25-15- 2,2	35- 13-3	45- 17-4	65-15- 5,5	100- 15-7,5
Максимальная глубина погружения под зеркало воды (рабочая глубина погружения), м, не более	5							
Перекачиваемая жидкость, примеси и включения во взвешенном состоянии*:								
Размер твёрдых частиц, мм, не более	6	6	6	8	8	8	10	10
Длина свободно проходящих волокнистых и размер неабразивных включений, мм	12	17,5	17,5	18,5	24	24	29,5	35
Плотность перекачиваемой жидкости, кг/м ³ , не более	1200							
Температура перекачиваемой жидкости, °С	+1 ... +45							
Температура окружающей среды, °С	0 ... +35							
pH перекачиваемой жидкости	4 ... 10							
Способ установки	стационарный или мобильный, в вертикальном положении							
Степень защиты	IPX8							
Номинальный режим работы	S1 (продолжительный)							

* В перекачиваемых стоках допускается незначительное количественное содержание включений, обладающих мягкостью, пластичностью, упругостью, поддающихся дроблению, измельчению и разрыву. Например: фекалии; пищевые отходы; небольшие куски, отрезки и обрезки тонких тканей, полиэтиленовой плёнки; фасовочные полиэтиленовые пакеты; куски бумаги и картона; щепки и древесные стружки; комки глины; ветви и листья деревьев; стебли растений; водоросли.

3.3. Напорно-расходные характеристики



Модель	Производительность											
	Q, л/мин	0	50	100	150	167	200	250	300	317	400	450
	Q, м³/ч	0	3	6	9	10	12	15	18	19	24	27
10-10-0,75	Напор (H), м	14	13,1	12	10,6	10	8,7	6	2	—	—	—
12-10-1,1	Напор (H), м	14	13,6	13	11,8	11,3	10	7,5	4,3	3	—	—
15-13-1,5	Напор (H), м	17	16,7	16	15,2	14,9	14,2	13	11,2	10,5	6,8	4,5

Модель	Производительность										
	Q, л/мин	0	100	200	300	417	500	583	750	883	1000
	Q, м³/ч	0	6	12	18	25	30	35	45	53	60
25-15-2,2	Напор (H), м	20	19,2	18,2	17	15	13	10,3	2,8	—	—
35-13-3	Напор (H), м	20	19,3	18,4	17,4	15,9	14,7	13	9,5	6,3	3,6

Модель	Производительность												
	Q, л/мин	0	150	300	450	600	750	900	1085	1267	1417	1667	1767
	Q, м³/ч	0	9	18	27	36	45	54	65	76	85	100	106
45-17-4	Напор (H), м	25	23,8	22,5	21	19	17	14,5	10	5	—	—	—
65-15-5,5	Напор (H), м	26	25,2	24	22,7	21,4	20	18	15,0	11	7	—	—
100-15-7,5	Напор (H), м	32	31,2	30,4	29,6	28,8	27,5	26	24	21,5	19,5	15	10

Примечание. Приведённые данные по максимальному напору и максимальной производительности справедливы при напряжении электросети 220/380 В, минимальной загрязнённости и вязкости перекачиваемой жидкости, а также при минимальных сопротивлениях в напорной магистрали.

3.4. Габаритные и присоединительные размеры

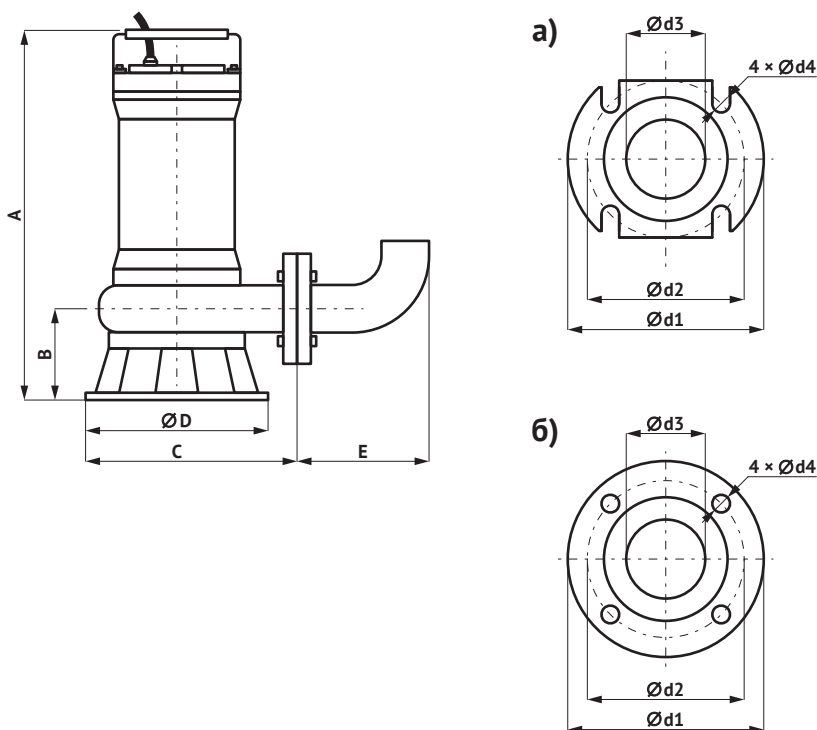


Рис. 1

Модель	Габаритные размеры, мм					Присоединительные размеры, мм			
	A	B	C	D	E	d1	d2	d3	d4
10-10-0,75	430	74	205	175	100	140	110	50	15
12-10-1,1	430	74	205	175	100	140	110	50	15
15-13-1,5	550	117	250	240	100	140	110	50	15
25-15-2,2	560	127	295	265	115	160	130	65	15
35-13-3	575	123	280	240	115	160	130	65	15
45-17-4	590	127	315	265	115	160	130	65	15
65-15-5,5	650	131	325	268	145	190	150	80	18
100-15-7,5	660	137	335	285	145	190	150	80	18

Примечание. На рис. 1 показаны формы присоединительных фланцев насосов мощностью 0,75–4 кВт (а) и 5,5–7,5 кВт (б).

4. Устройство насоса

На рис. 2 в упрощённом виде показано устройство насосов FEKAMAХ.

1. Кабель с герметичным вводом
2. Ручка
3. Крышка корпуса двигателя
4. Корпус двигателя
5. Подшипник
6. Ротор
7. Статор
8. Масляная камера
9. Центробежный насос
10. Напорный фланец
11. Угловой переходник-адаптер с фланцевым креплением
12. Двойное механическое уплотнение
13. Крышка масляной камеры
14. Сальник
15. Рабочее колесо
16. Опора
17. Режущая пластина

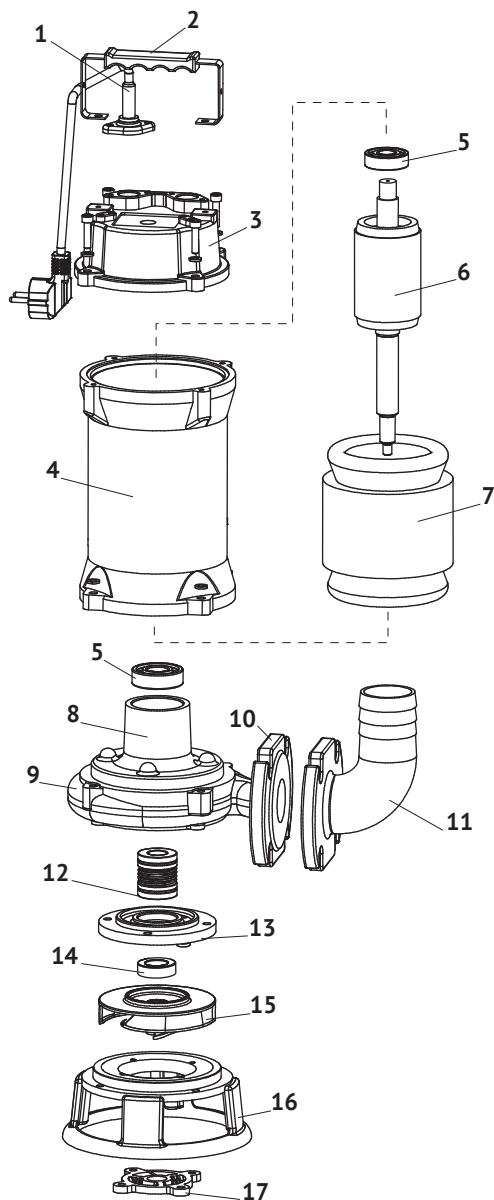


Рис. 2

Корпус двигателя (4) и корпус центробежного насоса (9) изготовлены из чугуна. Рабочее колесо (15) и режущая пластина (17) изготовлены из специальной износоустойчивой стали, имеют высокую механическую прочность и абразивную устойчивость.

В зависимости от модели (мощности), электродвигатель насоса может быть однофазный или трёхфазный (см. пункт 3.1. «Технические данные»). Ротор (6) и статор (7) расположены в верхней части насоса.

Модели насосов мощностью от 0,75 до 1,5 кВт имеют встроенное термореле и пусковой конденсатор (см. пункт 3.1. «Технические данные»). Охлаждение двигателя происходит за счёт жидкости, в которую погружён насос.

Двигатель от центробежного насоса отделяет масляная камера (8) с системой уплотнений, состоящей из механического уплотнения вала (12) и сальника (14), которые служат для герметизации подвижных и неподвижных частей насоса и изоляции двигателя от перекачиваемой жидкости. Механическое уплотнение вала — двойное торцевое. Со стороны гидравлической части установлены кольцевые

уплотнения — керамика/графит, со стороны двигателя — карбид кремния/карбид кремния.

Масляная камера оснащена винтом-пробкой для контроля уровня масла. У моделей с мощностью двигателя 1,5, 2,2, 5,5 и 7,5 кВт, винт-пробка находится на боковой поверхности корпуса насоса, у моделей мощностью 0,75, 1,1, 3 и 4 кВт в крышке масляной камеры (13) (для доступа к нему потребуется демонтаж опоры (16) и рабочего колеса (15)).

Однофазные насосы поставляются с электрокабелем с вилкой, насосы с трёхфазными двигателями без вилки (см. пункт 3.1. «Технические данные»).

Для удобства монтажа в конструкции насоса предусмотрена ручка (2). В моделях насосов мощностью от 1,5 до 7,5 кВт вместо ручки установлены 2 рым-болта.

На напорном фланце (10) насосов мощностью 0,75, 1,1, 5,5 и 7,5 кВт находится стрелка, указывающая направление вращения рабочего колеса.

На крышке корпуса двигателя расположена идентификационная табличка, на которой указан серийный номер насоса. Первые четыре цифры номера обозначают дату изготовления в формате год-месяц: ГГММ.

5. Меры безопасности

Монтаж, эксплуатация и обслуживание фекального насоса (далее «работы») должны проводиться квалифицированными и опытными специалистами с соблюдением Правил:

- «Правила устройства электроустановок»;
- «Правила технической эксплуатации электроустановок потребителей»;

- «Межотраслевые правила по охране труда (правила безопасности) при эксплуатации электроустановок потребителей»;
- «Правила техники безопасности при электромонтажных и наладочных работах», а также рекомендаций «Инструкции по охране труда при работе в колодцах, жижесборниках и закрытых ёмкостях».

**ВНИМАНИЕ!**

Перед проведением любых работ с насосом убедитесь, что электропитание отключено и приняты все меры, чтобы исключить его случайное включение.

Эксплуатировать насос допускается только по его прямому назначению, в соответствии с областью применения (см. раздел 1 «Назначение и область применения») и с учётом значений эксплуатационных параметров (см. раздел 3 «Технические характеристики и условия эксплуатации»).

Категорически запрещается перекачивать насосом легковоспламеняющиеся, горючие и агрессивные жидкости, жидкие химические соединения, растворы и смеси. Также запрещено использовать насос в потенциально взрывоопасных зонах, в непосредственной близости от легковоспламеняющихся жидкостей или газов.

Сточные воды, для откачивания которых предназначен данный насос, могут содержать ядовитые и/или опасные для здоровья людей вещества, поэтому при выполнении работ рекомендуется применять средства защиты и спецодежду. Работы в резервуаре должны выполняться под руководством контролёра, который находится вне резервуара. Рекомендуется применять вентиляторы для подачи в резервуар свежего воздуха.

При проведении любых работ с насосом или на месте его установки в обязательном порядке должны соблюдаться действующие требования гигиены.

**ВНИМАНИЕ!**

Запрещается эксплуатация насоса без заземления.

Насос должен быть подключен через устройство защитного отключения с током срабатывания не более 30 мА. Сразу же после окончания работ все

защитные устройства должны быть вновь установлены и обеспечено их функционирование.

Место подключения насоса к электрической сети (место установки розетки, для однофазных насосов) и все электрические соединения должны быть защищены от попадания брызг воды, воздействия атмосферных осадков и прямых солнечных лучей, находиться вне зоны возможного затопления. Клеммные коробки необходимо монтировать в сухих, доступных местах.

Розетка для подключения однофазного насоса (см. пункт 3.1. «Технические данные») должна использоваться только для питания данного насоса. Запрещено прикасаться к вилке мокрыми руками. Чтобы вынуть вилку из розетки, придерживайте розетку рукой и тяните за вилку, а не за кабель.

Не сгибайте, не перекручивайте, не растягивайте и не давите с силой на электрический кабель. Защитите кабель от контакта с другими кабелями, острыми краями, воздействия химически агрессивных жидкостей и высоких температур.

При необходимости удлинения электрокабеля однофазных насосов (укомплектованы вилкой), следует использовать только влагозащищённые силовые удлинители с достаточным сечением провода и надёжной изоляцией.

При повреждении электрического кабеля, во избежание опасности, его должен заменить Изготовитель, его агент или аналогичное квалифицированное лицо.

Сигнальные устройства (поплавокные выключатели, автомат защиты насоса и т.д.) следует разместить в таком месте, где будут хорошо восприниматься выдаваемые ими сигналы.

Запрещается использовать напорный шланг или электрический кабель для погружения, подъёма, подвешивания

и перемещения насоса. Для этих целей следует использовать только стальной трос или цепь, закреплённые на ручке (рым-болтах) с помощью грузовой скобы, крюка или карабина. При выборе длины троса/цепи следует предусмотреть некоторый запас. Свободный конец троса необходимо закрепить на поверхности, при этом трос не должен касаться

корпуса насоса.

При использовании насоса в открытом водоёме, не допускается присутствие в нём людей и животных.

Ни в коем случае не подносите руки или инструменты к всасывающему отверстию насоса, подключенного к источнику питания.

6. Монтаж и ввод в эксплуатацию

Перед монтажом проверьте соответствие электрических и напорных данных насоса параметрам Вашей электрической сети, объёмам и скорости поступления сточных вод. Произведите визуальный осмотр насоса на предмет отсутствия повреждений и следов утечки масла. Проверьте сопротивление изоляции двигателя — оно должно быть не менее 50 МОм.

Насос должен быть установлен только в вертикальном положении и работать погруженным в перекачиваемую жидкость минимум на половину своей высоты, чтобы предотвратить перегрев и выход из строя двигателя. Рекомендуется работа насоса полностью в погруженном состоянии.

В качестве напорной магистрали могут быть использованы как гибкие армированные шланги/рукава, так и стальные или пластмассовые трубы. Используя шланг, следует обратить внимание на то, чтобы в процессе его эксплуатации не образовывались перегибы или скручивания, и сечение сохранялось по всей длине.

Насос не имеет встроенного обратного клапана, который предотвращает возврат поднятой жидкости из напорной магистрали обратно в место установки. Данный клапан приобретается потребителем самостоятельно.



ВНИМАНИЕ!

Внутренний диаметр напорной магистрали не должен быть меньше внутреннего диаметра напорного фланца или диаметра переходника-адаптера с фланцевым креплением.

Перед погружением убедитесь, что дно в месте установки ровное, твёрдое, и что положение насоса будет стабильным. Если дно покрыто шламом, осадками, илом, необходимо предусмотреть площадку, которая позволит насосу находиться на возвышении, а также предотвратит погружение насоса в дно под воздействием вибрации в процессе работы.

Допускается работа насоса, подвешенного за подъёмный трос над дном в месте установки. При таком способе монтажа убедитесь, что при запуске и в процессе работы насос не начнёт вращаться.



ВНИМАНИЕ!

Все соединения напорной магистрали должны быть выполнены герметично.

Ответственность за выбор способа монтажа, методы и качество исполнения несёт потребитель. Неисправности насоса, вызванные несоблюдением рекомендаций по выбору места установки, ненадлежащим исполнением напорной магистрали, гарантийными случаями не являются.

6.1. Способы монтажа

6.1.1. Мобильный, при нерегулярной эксплуатации насоса

При таком способе монтажа угловой переходник-адаптер соединяется с напорным фланцем насоса (рис. 3) с помощью крепежа, входящего в комплект. Шланг надевается на переходник-адаптер и крепится хомутом (в комплект не входит). С помощью троса, закреплённого на ручке/рым-болтах, насос опускается в перекачиваемую жидкость на необходимую глубину, или устанавливается на опору на дне резервуара/водоёма.

6.1.2. Стационарный, при регулярной эксплуатации насоса

При таком способе монтажа насос устанавливается на опору на дне резервуара. Используя трубы, фасонные части, обратный клапан и запорную арматуру с фланцевым креплением (в комплект не входят) выполняется напорная магистраль (рис. 4), которая соединяется с напорным фланцем насоса (см. пункт 3.4. «Габаритные и присоединительные размеры») с помощью крепежа, входящего в комплект.

При стационарной установке насоса в резервуаре/колодце, для удобства очистки и обслуживания в процессе эксплуатации рекомендуется, при выполнении напорной магистрали использовать автоматическую трубную муфту.

Автоматическая трубная муфта состоит из четырёх основных частей (рис. 5):

- колено-основание (поз. 1);
- фланец для крепления насоса с приспособлением для фиксации с направляющими трубами (поз. 2);
- верхнее крепление направляющих труб (поз. 3);
- направляющие трубы (поз. 4).

Благодаря разъёмному механизму муфта позволяет автоматически соединять или разъединять насос с напорным трубопроводом. Насос поднимается и опускается на место по трубным направляющим с помощью стального троса или цепи. При погружении в перекачиваемую жидкость трубные направляющие обеспечивают правильное позиционирование насоса при соединении с напорной магистралью.

Особенности использования и монтажа автоматических трубных муфт подробнее смотрите в Руководстве их изготовителя.

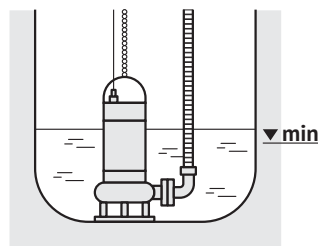


Рис. 3

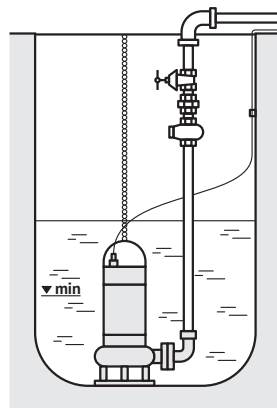


Рис. 4

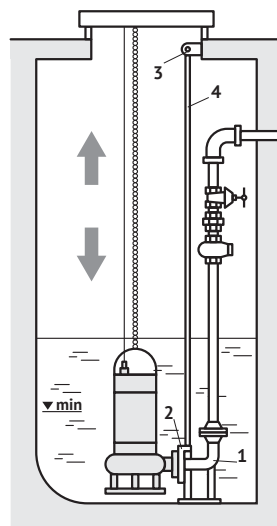


Рис. 5

6.2. Электроподключение

Перед подключением насоса к электрической сети убедитесь в том, что параметры питающей электросети соответствуют значениям, указанным на идентификационной табличке.



ВНИМАНИЕ!

Электроподключение следует выполнять только после окончательного выполнения всех гидравлических соединений.

Насосы с одно- и трёхфазными двигателями поставляются в комплекте с трёх- и четырёхжильным (включая заземление) электрическим кабелем, соответственно. Электрокабель однофазного насоса (трёхжильный) укомплектован вилкой, для его подключения необходима только розетка. Условия для надёжной и безопасной эксплуатации однофазных насосов указаны в пункте 3.2. «Условия эксплуатации» и разделе 5 «Меры безопасности».



ВНИМАНИЕ!

Для многолетней и безопасной эксплуатации трёхфазных насосов необходимо обеспечить следующие защитные функции: защита от повышенного и пониженного напряжений, от случайного отключения одной из фаз питания электрической сети, от перегрузки, от короткого замыкания, от холостого хода. Эксплуатация насоса без вышеуказанных защитных функций лишает потребителя права на гарантийный ремонт.

Для подключения насоса через устройства защиты и контроля сторонних производителей следует изучить Паспорта, Руководства по монтажу и эксплуатации выбранных устройств. Производить подключение

электрооборудования следует согласно приведенных в них схем.

Для надёжного отключения от цепи питания насоса и используемого с ним дополнительного электрооборудования рекомендуется установить разъединитель с одним положением «ОТКЛЮЧЕНО» (изоляция) и одним положением «ВКЛЮЧЕНО» (символы «O» и «I», соответственно), имеющий минимальный зазор 3 мм между разомкнутыми контактами, соответствующий ГОСТ Р МЭК 60204-1-2007 и ГОСТ Р 50030.3-2012.

После установки насоса на месте эксплуатации, над максимальным уровнем жидкости или, например, над люком/горловиной резервуара должно быть минимум 3 м свободной длины кабеля. Если после установки насоса возник излишек длины кабеля, сматывайте его в бухту, чтобы кабель не повредился при работе насоса. Закрепите бухту на крюке или в другом держателе. Кабель не должен быть сильно согнут или зажат.

При необходимости удлинения электрокабеля, используйте водозащищённый кабель подходящего сечения для предотвращения падения напряжения, место соединения кабеля должно быть полностью герметичным.



ВНИМАНИЕ!

Для надёжной электрической изоляции жил кабеля в месте соединения, следует использовать специальные водозащитные термоусадочные муфты.

Сечение кабеля нужно подбирать в зависимости от мощности насоса и необходимой длины, руководствуясь таблицами на стр. 14.

Однофазная линия, 220 В

Мощность двигателя, кВт	Сечение кабеля, мм / Длина кабеля, м					
	1,5	2,5	4	6	10	16
0,75	49	83	110	165	–	–
1,1	32	54	80	120	195	–
1,5	25	35	60	95	153	245

Трёхфазная линия, 380 В

Мощность двигателя, кВт	Сечение кабеля, мм / Длина кабеля, м					
	1,5	2,5	4	6	10	16
2,2	102	170	290	400	600	–
3	79	132	230	320	490	–
4	58	97	180	350	380	560
5,5	45	75	140	200	300	500
7,5	30	50	100	145	210	360

6.3. Проверка направления вращения

Перед началом эксплуатации насоса с трёхфазным двигателем необходимо проверить направление вращения рабочего колеса. Для этого допускается кратковременное (на несколько секунд) включение насоса без погружения в перекачиваемую жидкость. Стрелка на напорном патрубке указывает правильное направление вращения (см. раздел 4 «Устройство насоса»). При пуске насос будет испытывать резкий толчок в направлении, противоположном направлению вращения. Если рабочее колесо вращается в неправильном направлении, необходимо поменять местами подключение любых двух проводов питания электродвигателя.

Проверить направление вращения рабочего колеса можно также после погружения в перекачиваемую жидкость, для этого нужно:

1. Включить насос, измерить объём подаваемой жидкости и напор, либо установить их полное отсутствие.
2. Выключить насос и поменять местами две фазы электродвигателя.
3. Включить насос и измерить объём подаваемой воды и напор.
4. Отключить насос.
5. Сравнить результаты. Правильным считается то подключение, при котором происходит подача воды, либо показатели объёма подаваемой воды и напора имеют большие значения.

7. Техническое обслуживание

Все работы по техническому обслуживанию насоса должны выполняться с соблюдением мер безопасности (см. раздел 5 «Меры безопасности»).

Обслуживание рекомендуется выполнять, когда насос находится вне

резервуара. Перед обслуживанием необходимо тщательно промыть насос чистой водой. Убедитесь, что насос не может сместиться или упасть, поскольку это может привести к травмированию людей или повреждению имущества.

При нормальном режиме эксплуатации техническое обслуживание необходимо проводить один раз в год, или после каждых 2000 часов эксплуатации. Если в перекачиваемой жидкости содержится большое количество загрязнений, обслуживание насоса следует проводить через более короткие интервалы.

Перечень работ при проведении технического обслуживания:

1. Визуальный осмотр насоса на предмет наличия повреждения корпуса и электрического кабеля (рис. 2). Герметичный (кабельный) ввод должен быть надёжно вкручен в крышку корпуса двигателя. В случае необходимости замените уплотнительную втулку.
2. Проверка сопротивления изоляции двигателя, оно должно быть не менее 50 МОм.
3. Замена масла в масляной камере.

На заводе-изготовителе в камеру залито белое минеральное масло. В качестве его заменителя можно использовать индустриальные масла марок И-5А, И-8А. Выверните винт-пробку масляной камеры (см. раздел 4 «Устройство насоса»), слейте масло и утилизируйте его в соответствии с местными нормами и правилами. При наполнении камеры новым маслом, следует учитывать, что её надо наполнять не полностью, а на 80–90%, чтобы осталось определенное количество воздуха для компенсации высокого давления, создаваемого тепловым расширением масла.

При выкручивании винта-пробки необходимо учитывать, что масляная камера может находиться под избыточным давлением. Не выкручивайте винт-пробку полностью до тех пор, пока давление не будет сброшено.



ВНИМАНИЕ!

Запрещена самостоятельная разборка насоса и замена поврежденных деталей в течение гарантийного срока, это повлечет за собой лишение гарантии.

4. Разборка насоса, удаление внутренних загрязнений, проверка наличия следов износа подшипников, рабочего колеса, механических уплотнений. При обнаружении следов износа необходимо заменить дефектные детали самостоятельно, или обратиться в Сервисный центр. После замены механических уплотнений необходимо провести тестовую проверку насоса в течение 5 минут на предмет наличия следов утечки.
5. Покрытие корпуса насоса антикоррозионным составом.

Кроме загрязнений, содержащихся в перекачиваемой жидкости, на срок службы фекальных насосов значительное влияние оказывает осадок, который может в больших количествах скапливается в резервуарах. Этот осадок засоряет как резервуары, так и сами насосы. Для предупреждения засорения необходима периодическая чистка резервуара.

8. Правила хранения и транспортировки

Если насос не используется в течение длительного промежутка времени, он должен быть демонтирован, очищен и высушен, проведено его техническое обслуживание, покрыт антикоррозионным составом и помещён на хранение в сухое проветриваемое помещение.

Допустимая температура хранения от +1 до +35 °С.

Транспортировка насосов, упакованных в тару, осуществляется крытым транспортом любого вида, обеспечивающим их сохранность, в соответствии с правилами перевозок грузов, действующими на данном виде транспорта.

9. Утилизация

Изделие не должно быть утилизировано вместе с бытовыми отходами. Возможные способы утилизации данного оборудования необходимо узнать у местных коммунальных служб. Упаковка изделия выполнена из древесно-слоистой плиты (фанеры) и может быть повторно переработана.

10. Возможные неисправности и способы их устранения



ВНИМАНИЕ!

Разборка и ремонт насоса, находящегося на гарантии, должны выполняться только специалистами Сервисной службы.

<i>Неисправность</i>	<i>Возможные причины</i>	<i>Способы устранения</i>
Насос не включается	Нет напряжения в электросети	Проверьте электропроводку, исправность и качество контактов
	Низкое напряжение электросети	Установите стабилизатор напряжения
	Неисправен двигатель насоса	Обратитесь в Сервисный центр
	Сработал автомат защиты электродвигателя по одной или нескольким причинам: повышенное или пониженное напряжение, отключение одной из фаз питания, перегрузка, короткое замыкание, холостой ход	Устраните причину аварийного срабатывания и перезагрузите защитные устройства
	Сработало термореле двигателя	Установите и устраните причину аварийной остановки. Подождите, пока двигатель остынет и снова включите насос

<i>Неисправность</i>	<i>Возможные причины</i>	<i>Способы устранения</i>
Насос работает, но не подает воду	Неправильное направление вращения вала электродвигателя (рабочего колеса)	Поменяйте местами две фазы
	Зона всасывания насоса не погружена в перекачиваемую жидкость	Проверьте уровень перекачиваемой жидкости и/или глубину погружения насоса
	Напорный трубопровод слишком длинный, или на нём слишком много изгибов	Проверьте напорный трубопровод, убедитесь в том, что условия эксплуатации соответствуют напорным характеристикам насоса. Устраните перегибы и скручивания, увеличьте радиусы изгибов шланга
	Слишком большая глубина погружения насоса	Проверьте соответствие глубины погружения характеристикам насоса
	Разгерметизация напорного трубопровода	Проверьте все соединения напорного трубопровода на герметичность
	Рабочее колесо насоса заблокировано механическими примесями	Очистите рабочее колесо Обратитесь в Сервисный центр
	Засорение всасывающего отверстия насоса	Проверьте и очистите всасывающее отверстие насоса
Насос работает с пониженным напором и производительностью	Засорение напорного трубопровода	Устраните засоры в напорной магистрали и её конструктивных элементах
	Понижение уровня жидкости на месте установки насоса	Увеличьте глубину погружения насоса или дождитесь увеличения уровня жидкости
	Низкое напряжение электросети	Установите стабилизатор напряжения
	Неправильное направление вращения рабочего колеса	Поменяйте местами две фазы
	Частично забит механическими примесями насос, засорён напорный трубопровод	Промойте насос, устраните засоры в напорной магистрали и её конструктивных элементах
Разгерметизация трубопровода	Проверьте герметичность всех соединений трубопровода	
Высокая плотность перекачиваемой жидкости	Убедитесь, что плотность перекачиваемой жидкости соответствует характеристикам насоса (см. пункт 3.2. «Условия эксплуатации»)	

<i>Неисправность</i>	<i>Возможные причины</i>	<i>Способы устранения</i>
Тепловое реле отключает насос	Насос работает без воды	Проверьте уровень перекачиваемой жидкости, глубину погружения насоса
	Вал насоса не вращается из-за блокировки рабочего колеса	Устраните причину блокировки рабочего колеса Обратитесь в Сервисный центр
	Температура перекачиваемой жидкости превышает максимально допустимое значение	Проверьте соответствие условий эксплуатации характеристикам насоса (см. пункт 3.2. «Условия эксплуатации»)
	Высокая плотность перекачиваемой жидкости	

11. Гарантийные обязательства

- Изготовитель несет гарантийные обязательства в течение 12 (двенадцати) месяцев от даты продажи насоса через розничную сеть.
- Срок службы изделия составляет 5 (пять) лет с момента начала эксплуатации.
- В течение гарантийного срока Изготовитель бесплатно устраняет дефекты, возникшие по вине производителя, или производит обмен изделия при условии соблюдения потребителем правил эксплуатации.
- Гарантия не предусматривает возмещения материального ущерба или травм, возникших в результате неправильного монтажа и эксплуатации.



ВНИМАНИЕ!

Гарантийные обязательства не распространяются:

- на неисправности, возникшие в результате несоблюдения потребителем требований настоящего руководства по монтажу и эксплуатации;
- на механические повреждения, вызванные внешним ударным воздействием, небрежным обращением, либо воздействием отрицательных температур окружающей среды;
- на насосы, подвергшиеся самостоятельной разборке, ремонту или модификации;
- на неисправности, возникшие в результате перегрузки насоса.
К безусловным признакам перегрузки относятся: деформация или следы оплавления деталей и узлов изделия, потемнение и обугливание обмотки статора электродвигателя, появление цветов побежалости на деталях и узлах насоса, сильное внешнее и внутреннее загрязнение;
- на ремонт, потребность в котором возникает вследствие нормального, естественного износа, сокращающего срок службы частей и оборудования, и в случае полной выработки его ресурса.

**Гарантия не действует без предъявления
заполненного гарантийного талона.**