

UNIPUMP

АДАПТЕР СКВАЖИННЫЙ



РУКОВОДСТВО ПО МОНТАЖУ И ЭКСПЛУАТАЦИИ

НАЗНАЧЕНИЕ

Адаптер скважинный предназначен для быстрого и простого соединения погружного насоса с подземной частью водопровода, идущего от скважины к дому. Он позволяет провести водопроводную трубу от насоса сквозь стенку обсадной трубы скважины, на глубине ниже уровня промерзания почвы, обеспечивая при этом полную герметичность соединений.

Адаптер позволяет легко извлекать насос из скважины в случае необходимости проведения его технического обслуживания или замены, а также сливать на зиму воду из системы водоснабжения. Предназначен для установки в скважины с внутренним диаметром обсадной трубы от 113 мм.

Присоединительный размер – 1" или 1¼".

КОМПЛЕКТ ПОСТАВКИ

НАИМЕНОВАНИЕ	КОЛИЧЕСТВО, ШТ.
Адаптер скважинный в сборе	1
Руководство по монтажу и эксплуатации	1
Упаковка	1

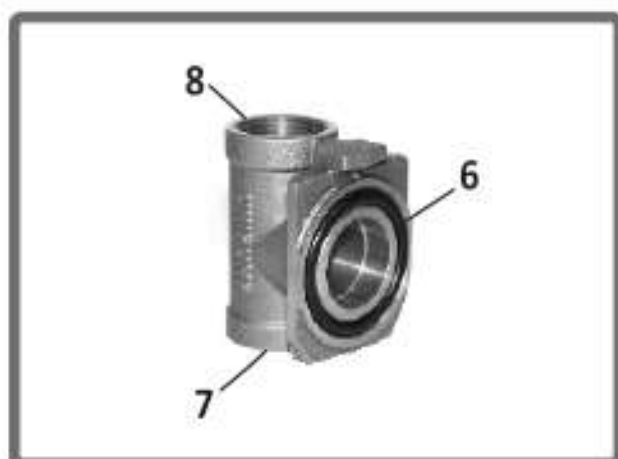
Адаптер представляет собой безрезьбовое герметичное трубное соединение двух частей – неподвижной (I) и съемной (II).

Неподвижная часть крепится на обсадной колонне скважины, а к съемной части присоединяется труба, на другом конце которой смонтирован погружной насос. При погружении насоса в скважину обе части адаптера соединяются при помощи специального захвата, который удерживает соединение и обеспечивает плотное прилегание друг к другу его частей. Благодаря этому соединению, называемому «ласточкин хвост», создается надежное и герметичное сопряжение-переход вертикального и горизонтального участков водопроводных труб и выход их наружу через обсадную колонну. Благодаря наличию уплотнительных колец во всех возможных местах соединений, обеспечивается герметичность, что исключает проникновение грунтовых вод внутрь скважины.



I – НЕПОДВИЖНАЯ ЧАСТЬ АДАПТЕРА

- 1 – уплотнительное резиновое кольцо
- 2 – резиновая прокладка
- 3 – прижимная шайба
- 4 – гайка
- 5 – выходной резьбовой патрубок для присоединения трубопровода к потребителям



II – СЪЕМНАЯ ЧАСТЬ АДАПТЕРА

- 6 – уплотнительное резиновое кольцо
- 7 – резьбовой выход для присоединения трубопровода от насоса
- 8 – резьбовой выход для присоединения монтажного ключа

УСТАНОВКА

Установка адаптера должна производиться квалифицированным специалистом. Неправильная установка адаптера может привести к аварии системы водоснабжения и повлечь за собой материальный ущерб.

Адаптер должен быть установлен ниже глубины промерзания грунта в данной местности.



рисунок 1

Монтажное положение адаптера



рисунок 2

Рабочее положение адаптера



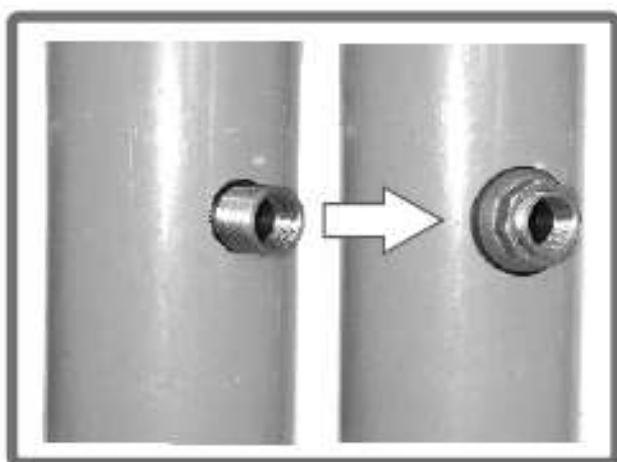
1. Перед установкой адаптера самостоятельно изготовьте монтажный ключ из трех отрезков стальной или пластиковой трубы и фитингов. Длина вертикального отрезка монтажного ключа должна быть примерно равна расстоянию от окончания обсадной трубы до места установки адаптера.



2. При помощи специальной коронки просверлите в обсадной трубе отверстие диаметром 43-44 мм для адаптера диаметром 1 дюйм, и 54 мм для адаптера диаметром 1 ¼ дюйма. Края отверстия зачистите от заусенцев.



3. Установите адаптер в позицию для монтажа (рис. 1) и соедините его с монтажным ключом.
Внимание! При установке адаптер должен находиться в монтажном положении, чтобы избежать его падения в скважину.



4. С помощью монтажного ключа вставьте неподвижную часть адаптера в отверстие на обсадной трубе, установите резиновую прокладку (2), прижимную шайбу (3) и наживите гайку (4). Отсоедините и поднимите вверх монтажный ключ со съемной частью адаптера. Затем поверните неподвижную часть на 180° и

полностью заверните гайку (4).

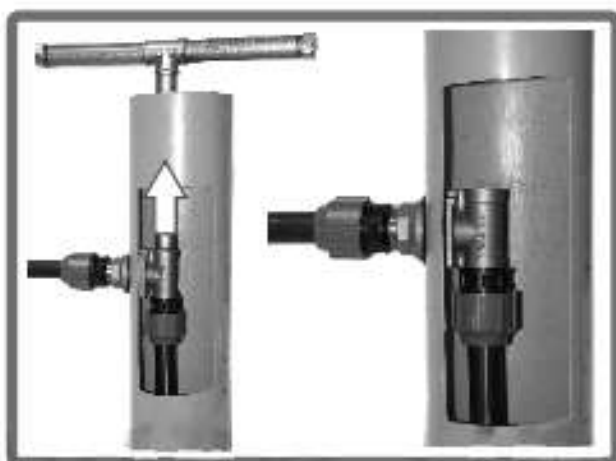


5. Присоедините к выходному резьбовому патрубку (5) неподвижной части адаптера трубопровод необходимого диаметра к потребителям.



6. Присоедините напорную магистраль с насосом к входному отверстию съемной части адаптера (7), при помощи монтажного ключа опустите всю конструкцию в скважину и соедините обе части адаптера. Адаптер должен устанавливаться в рабочем положении (рис. 2).

В процессе установки необходимо следить за тем, чтобы уплотнительные резиновые кольца не были повреждены или деформированы.



7. Отсоедините и удалите монтажный ключ. Адаптер готов к эксплуатации.