

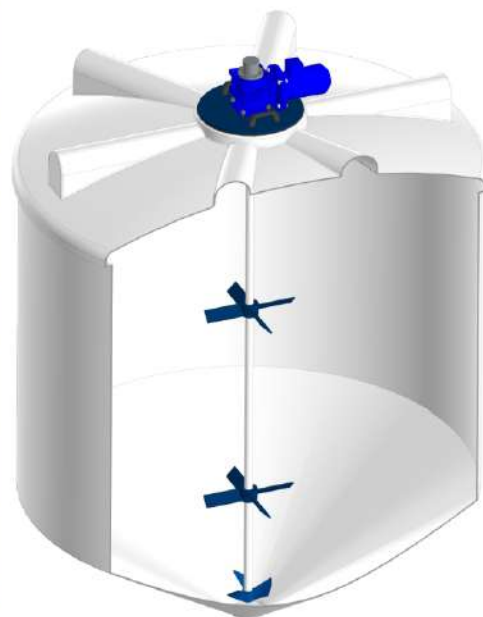
Миксер МИКС S для емкости ФМ5000 с комплектом креплений

Технические характеристики

Длина вала, мм	2400
Диаметр лопасти, мм	Нижняя – 200, остальные – 400
Двигатель	380В, 50 Гц, 0,75 кВт
Частота вращения, об/мин	93
Наименование рабочих сред	Химически агрессивные жидкости в соответствии с таблицей совместимости
Максимальная плотность жидкости, г/см ³	1,3
Максимальная плотность твердой фазы, г/см ³	2,6
Максимальный размер твердых включений, мкм	500
Максимальная концентрация твердой фазы, % (масс.)	25
Температура суспензии	0 °С +60 °С *
Температура окружающей среды	0 °С +40 °С
Заливной люк	Отвод устанавливается заказчиком
Вес, кг	30

Применяемые материалы

Рабочие колеса	Композитный материал
Вал	Композитный материал



**В зависимости от состава жидкости, в пределах таблицы хим. совместимости*

Особенности установки

Вертикально, по центру емкости

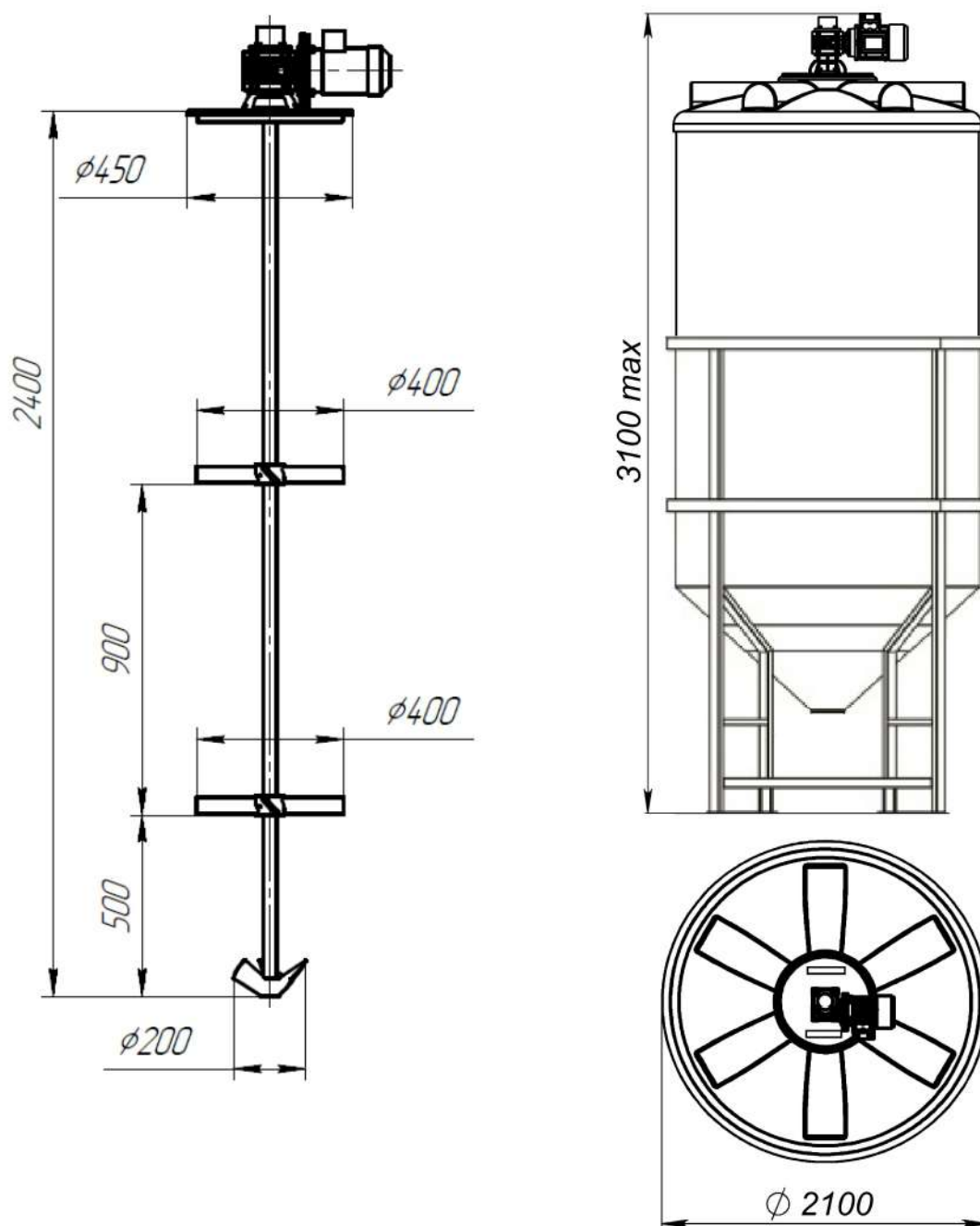


ООО "Эковита"

Санкт-Петербург
Тел: +7 (812) 600-081-01
E-mail: office@ecovita.ru
Web: <https://www.ecovita.ru>
Офис: 10-ая линия В.О.,
д.59, офис 214

Москва
Тел: +7 (499) 600-081-01
E-mail: office@ecovita.ru
Web: <https://msk.ecovita.ru>
Офис: ул. Автомоторная,
д.4А, стр. 1

Габаритные размеры емкости ФМ 5000 с установленной мешалкой



ООО "Эковита"

Санкт-Петербург
Тел: +7 (812) 600-081-01
E-mail: office@ecovita.ru
Web: <https://www.ecovita.ru>
Офис: 10-ая линия В.О.,
д.59, офис 214

Москва
Тел: +7 (499) 600-081-01
E-mail: office@ecovita.ru
Web: <https://msk.ecovita.ru>
Офис: ул. Автомоторная,
д.4А, стр. 1