

Насос центробежный  
вертикальный  
многоступенчатый  
**Серия MVH**

Руководство по монтажу  
и эксплуатации

# Содержание

1	Назначение и область применения.....	3
2	Комплект поставки.....	4
3	Маркировка насоса.....	4
4	Технические характеристики и условия эксплуатации.....	6
	4.1 Условия эксплуатации.....	6
	4.2 Технические характеристики.....	7
	4.3 Габаритные и присоединительные размеры.....	9
5	Напорно-расходные характеристики.....	14
6	Устройство и принцип работы.....	20
7	Меры безопасности.....	22
8	Монтаж и ввод в эксплуатацию.....	24
	8.1 Установка насоса.....	24
	8.2 Гидравлическое подключение.....	25
	8.3 Электрическое подключение.....	28
	8.4 Ввод в эксплуатацию.....	30
	8.4.1 Заполнение насоса.....	30
	8.4.2 Запуск насоса.....	31
	8.4.3 Остановка насоса.....	32
	8.4.4 Контроль работоспособности.....	32
	8.5 Эксплуатационные ограничения.....	33
	8.5.1 Минимальное давление на входе.....	34
	8.5.2 Максимальная высота всасывания.....	35
	8.5.3 Максимально рабочее давление.....	36
9	Техническое обслуживание.....	37
10	Правила хранения и транспортировки.....	37
11	Показатели надежности.....	38
11	Утилизация.....	38
12	Возможные неисправности и способы их устранения.....	39
13	Гарантийные обязательства.....	42

Настоящее руководство по монтажу и эксплуатации (далее по тексту – «Руководство») содержит характеристики, сведения об устройстве центробежного вертикального многоступенчатого насоса серии MVH торговой марки UNIPUMP® и указания, которые должны выполняться для правильной и безопасной эксплуатации.

Во избежание несчастных случаев и возникновения неисправностей внимательно ознакомьтесь с Руководством перед началом эксплуатации.

Настоящее Руководство объединено с паспортом.

Предприятие - изготовитель оставляет за собой право вносить изменения в конструкцию насоса, не ухудшающие его технические характеристики. Данные изменения могут быть не отражены в настоящем Руководстве.

## 1 Назначение и область применения

Насосы центробежные вертикальные многоступенчатые серии MVH (далее по тексту – «насосы») предназначены для перекачивания горячей и холодной жидкости в различных системах и повышения давления в трубопроводах и установках. Насосы поставляются с различным количеством ступеней для обеспечения требуемого расхода и напора и подключаются к горизонтальному трубопроводу, магистрали которого соосны, с помощью фланцевого соединения.

### Область применения

Водоснабжение и повышение давления:

- подача воды на станции водоснабжения и водораспределения;
- перекачивание жидкости в системах холодного и горячего водоснабжения городских, поселковых, промышленных, сельскохозяйственных объектов;
- повышение давления в магистральном трубопроводе высотных зданий, гостиниц, объектов ЖКХ, торговых центров, стадионов;
- рыбное хозяйство.

Инженерные системы:

- системы отопления и централизованного теплоснабжения;
- системы охлаждения;
- моечные установки;
- системы подпитки котлов и отвода конденсата;
- установки пожаротушения;
- перекачивание жидкости в различных тех. процессах;
- установки повышения давления.

Водоподготовка:

- подача воды в системы фильтрации;
- системы обратного осмоса, дистилляции, умягчения, деминерализации.

Полив и орошение:

- оросительные и дождевальные установки.

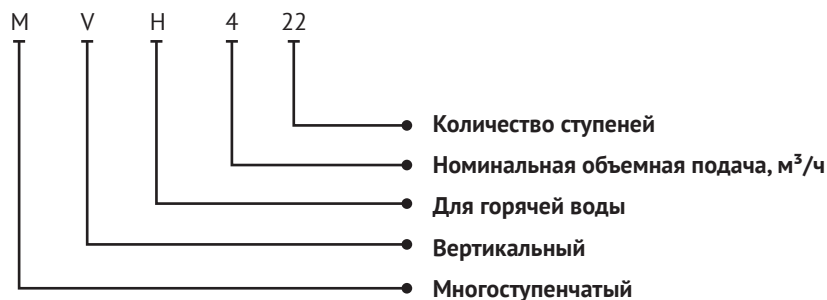
## 2 Комплект поставки

Наименование	Количество, шт.
Насос*	1
Руководство	1
Болт	8
Шайба плоская	8
Шайба пружинная	8
Гайка	8
Ответный фланец	2
Прокладка	3
Обратный клапан	1

\*Примечание - Насос поставляется в собранном виде со съёмными круглыми фланцами.

## 3 Маркировка насоса

**MVH 4-22**



На каждом насосе закреплены две фирменные таблички (см. рисунок 1), содержащие следующие данные:

- торговая марка;
- модель насоса;
- номинальная объемная подача, м<sup>3</sup>/ч;
- напор при номинальной подаче, м;
- мощность электродвигателя, кВт;
- напряжение и частота питающей сети, В, Гц;
- частота вращения, об/мин;
- класс энергоэффективности;
- КПД электродвигателя, %;
- класс нагревостойкости изоляции;
- степень защиты;
- рабочий (номинальный) ток, А;
- способы подключения электродвигателя;
- серийный номер насоса\*;
- серийный номер электродвигателя\*;
- единый знак обращения на рынке.

\* Примечание - Первые четыре цифры номера обозначают год и месяц изготовления.



**Рисунок 1 - Фирменные таблички:**  
**а - насос; б - электродвигатель**

## 4 Технические характеристики и условия эксплуатации

### 4.1 Условия эксплуатации

Таблица 1 - Условия эксплуатации

Параметр	Значение
Тип жидкости	Чистые, невязкие, негорючие, не содержащие твердых и волокнистых включений, неагрессивные к материалам насоса
Водородный показатель перекачиваемой жидкости, pH	5...9
Температура перекачиваемой жидкости, °C	-15...+120
Температура окружающей среды, °C	+1...+40
Максимальный размер механических примесей, мм	1
Высота над уровнем моря, не более, м	1000

#### Примечания

- 1 Насосы не предназначены для эксплуатации во взрыво- и пожароопасных помещениях.
- 2 В случае, если плотность и вязкость рабочей жидкости выше, чем у воды, рекомендуется использовать двигатель большей мощности.
- 3 Если температура воздуха превышает +40°C или насос установлен на высоте более 1000 метров над уровнем моря, то выходная нагрузка на двигатель должна быть уменьшена, так как условия охлаждения становятся хуже из-за низкой плотности воздуха и уменьшения теплопередачи.

## 4.2 Технические характеристики

Таблица 2 - Общие технические характеристики

Параметр	Значение
<b>Электродвигатель</b>	
Электрическая сеть, В; Гц*	3 ~ 220(Δ)/380(Υ) 3 ~ 380(Υ) 50
Диапазон мощности, кВт	0,37...11
Частота вращения, об/мин	2800...2930
Класс энергоэффективности	IE2
Класс нагревостойкости изоляции	F
Класс защиты	IP55
Режим работы	S1
Максимальное количество пусков в час, не более	20
Число полюсов	2
<b>Проточная часть</b>	
Рабочий диапазон подачи, м <sup>3</sup> /час	см. раздел 5
Рабочий диапазон напора, м	
Максимальное рабочее давление, бар	25
Соединение с трубопроводом	круглые фланцы

*\* Примечания*

1 Снижение частоты питающей сети ниже 30 Гц не допускается.

2 Допуск напряжения  $\pm 10\%$ .

**Таблица 3 - Технические характеристики моделей**

<i>Модель</i>	<i>Напряжение, В;</i>	<i>P, кВт</i>	<i>Qном, м³/час</i>	<i>Hном, м</i>	<i>Фланцевое соединение</i>
MVH 1-4		0,37	1	22	
MVH 1-8		0,55	1	45	
MVH 2-7		0,75	2	52	
MVH 2-11		1,1	2	82	DN 25
MVH 2-15		1,5	2	112	
MVH 2-22		2,2	2	165	
MVH 2-26		3	2	198	
MVH 4-4	3 ~ 220/380	0,75	4	32	
MVH 4-8		1,5	4	64	
MVH 4-12		2,2	4	95	DN 32
MVH 4-16		3	4	129	
MVH 4-22		4	4	178	
MVH 8-4		1,5	8	36	
MVH 8-6		2,2	8	54	
MVH 8-8		3	8	73	DN 40
MVH 8-12		4	8	111	
MVH 8-16	3 ~ 380	5,5	8	148	
MVH 8-20		7,5	8	186	
MVH 12-5	3 ~ 220/380	3	12	50	
MVH 12-8		5,5	12	80	
MVH 12-9	3 ~ 380	5,5	12	91	
MVH 12-12		7,5	12	121	DN 50
MVH 12-18		11	12	183	
MVH 20-3	3 ~ 220/380	4	20	35	
MVH 20-5	3 ~ 380	5,5	20	58	



### 4.3 Габаритные и присоединительные размеры

Насос поставляется с круглыми съемными фланцами, которые устанавливаются на патрубки насоса и комплектом ответных фланцев. На рисунках 2, 3, 4, 5 приведены размеры фланцев для присоединения к трубопроводу и габаритные размеры насосов. На рисунке 6 показаны размеры для крепления к основанию.

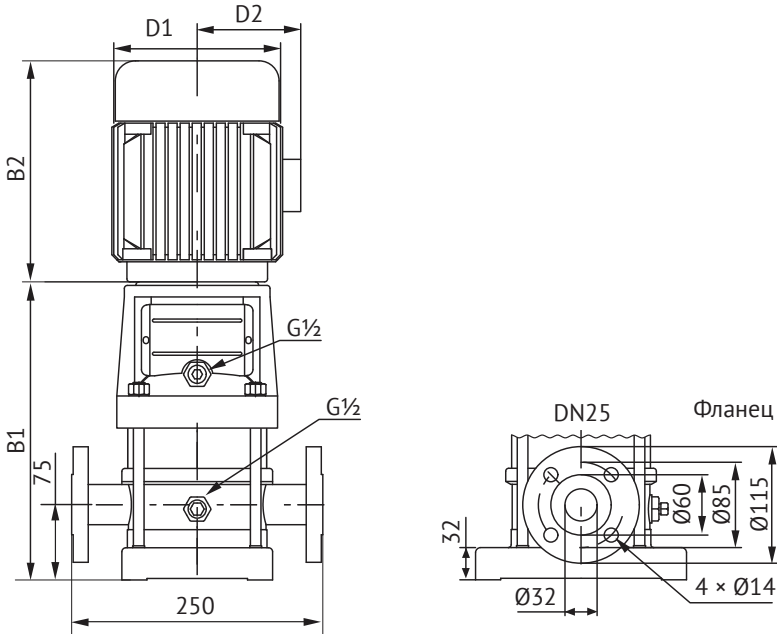


Рисунок 2 - MVH 1/MVH 2

Модель	Размеры, мм					Масса, кг
	B1	B2	B1+B2	D1	D2	
MVH 1-4	294	225	519	148	117	22
MVH 1-8	366	225	591	148	117	24
MVH 2-7	358	245	603	170	142	25
MVH 2-11	430	245	675	170	142	28
MVH 2-15	512	290	802	190	155	34
MVH 2-22	638	290	928	190	155	40
MVH 2-26	720	345	1065	197	165	49

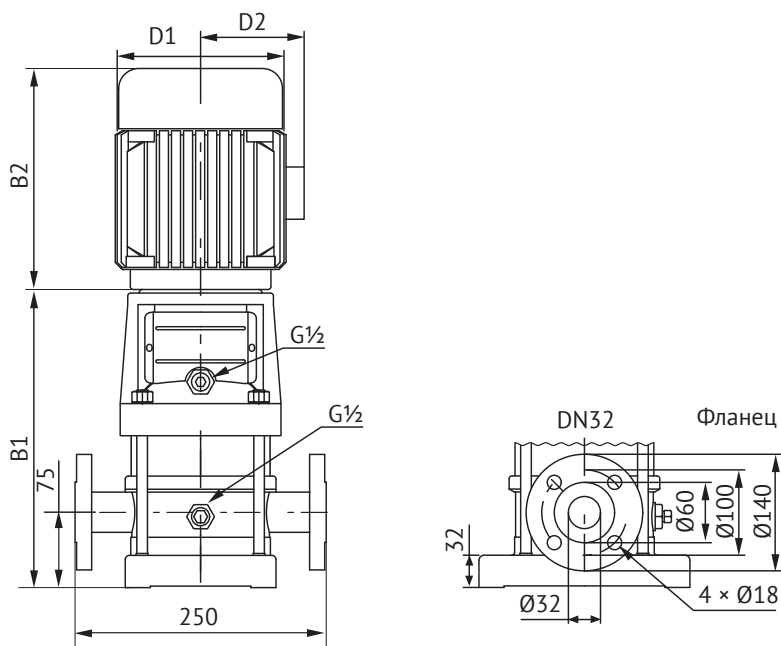


Рисунок 3 - MVH 4

Модель	Размеры, мм					Масса, кг
	B1	B2	B1+B2	D1	D2	
MVH 4-4	340	245	585	170	142	24
MVH 4-8	458	290	748	190	155	33
MVH 4-12	566	290	856	190	155	37
MVH 4-16	684	345	1029	197	165	47
MVH 4-22	846	355	1201	230	188	61

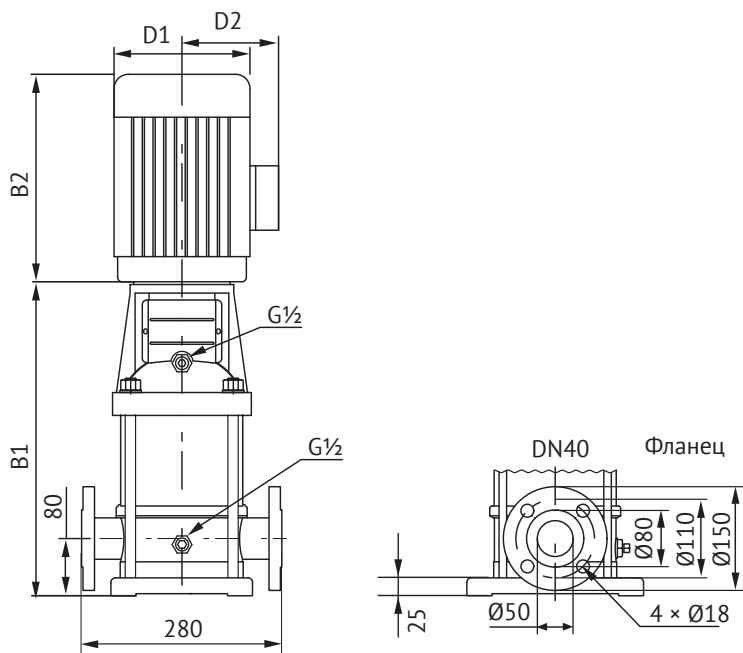


Рисунок 4 - MVH 8

Модель	Размеры, мм					Масса, кг
	B1	B2	B1+B2	D1	D2	
MVN 8-4	417	290	707	190	155	39
MVN 8-6	477	290	767	190	155	43
MVN 8-8	547	345	892	197	165	51
MVN 8-12	667	355	1022	230	188	62
MVN 8-16	807	390	1197	260	208	85
MVN 8-20	927	390	1317	260	208	93

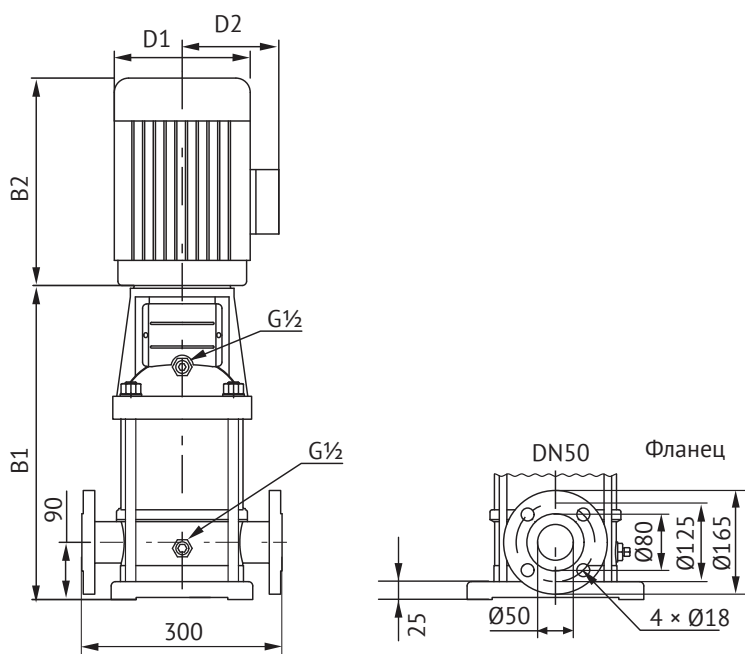


Рисунок 5 - MVH 12/MVH 20

Модель	Размеры, мм					Масса, кг
	B1	B2	B1+B2	D1	D2	
MVH 12-5	467	345	812	197	165	49
MVH 12-8	577	390	967	260	208	77
MVH 12-9	607	390	997	260	208	77,5
MVH 12-12	697	390	1087	260	208	84
MVH 12-18	965	500	1465	330	255	154
MVH 20-3	452	355	807	230	188	54
MVH 20-5	562	390	952	260	208	76

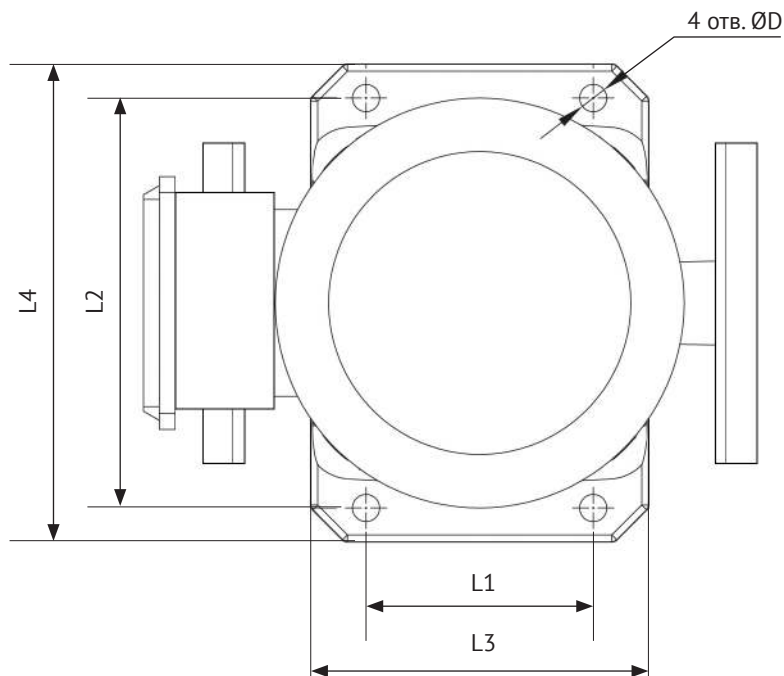
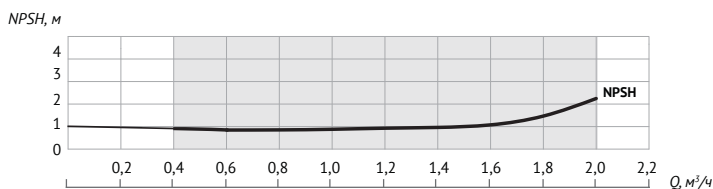
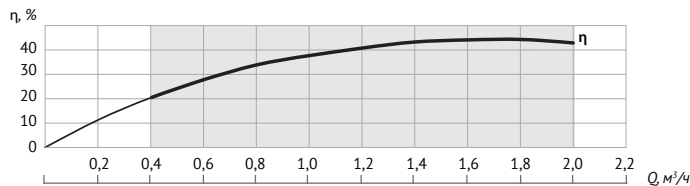
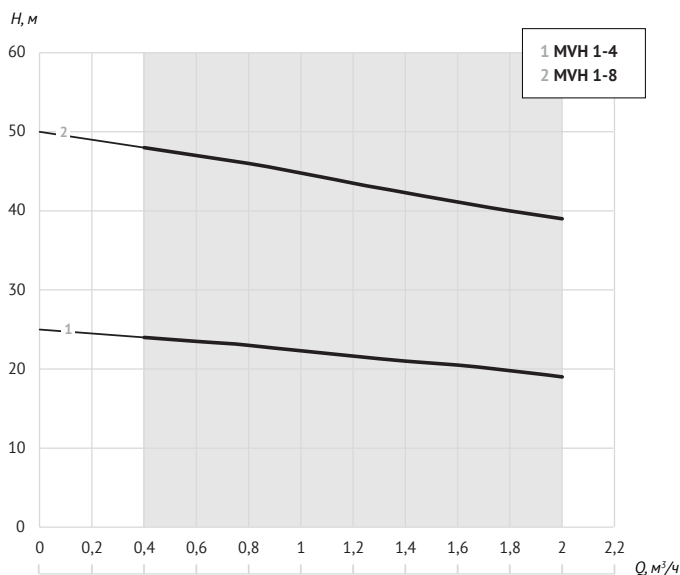


Рисунок 6 - Размеры плиты-основания насоса

Размеры, мм	Модель насоса			
	MVH 1-4 MVH 1-8 MVH 2-7 MVH 2-11 MVH 2-15 MVH 2-22 MVH 2-26	MVH 4-4 MVH 4-8 MVH 4-12 MVH 4-16 MVH 4-22	MVH 8-4 MVH 8-6 MVH 8-8 MVH 8-12 MVH 8-16 MVH 8-20	MVH 12-5 MVH 12-8 MVH 12-9 MVH 12-12 MVH 12-18 MVH 20-3 MVH 20-5
L1	100	100	130	130
L2	180	180	215	215
L3	150	150	199	199
L4	210	210	247	247
D	13	13	14	14

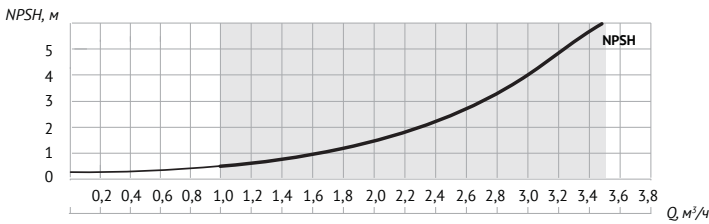
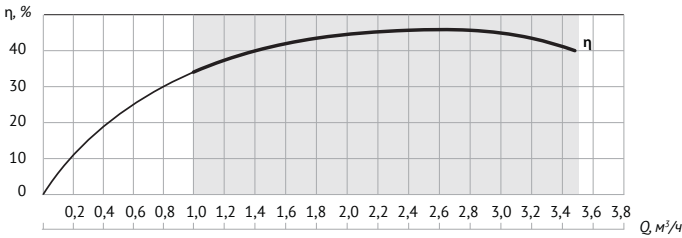
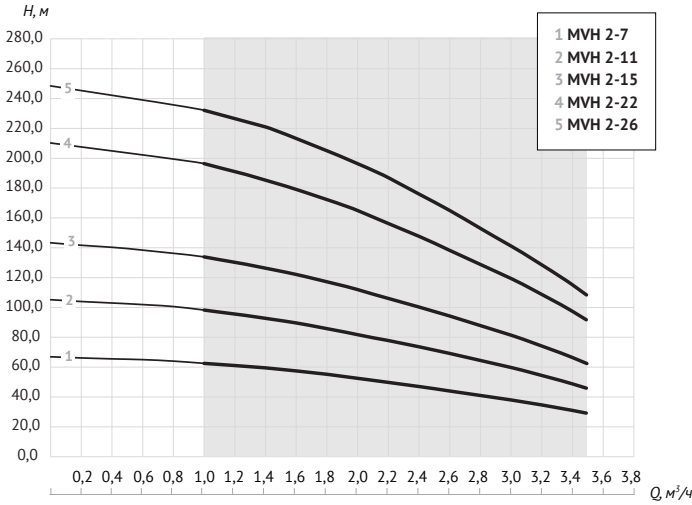
## 5 Напорно-расходные характеристики\*



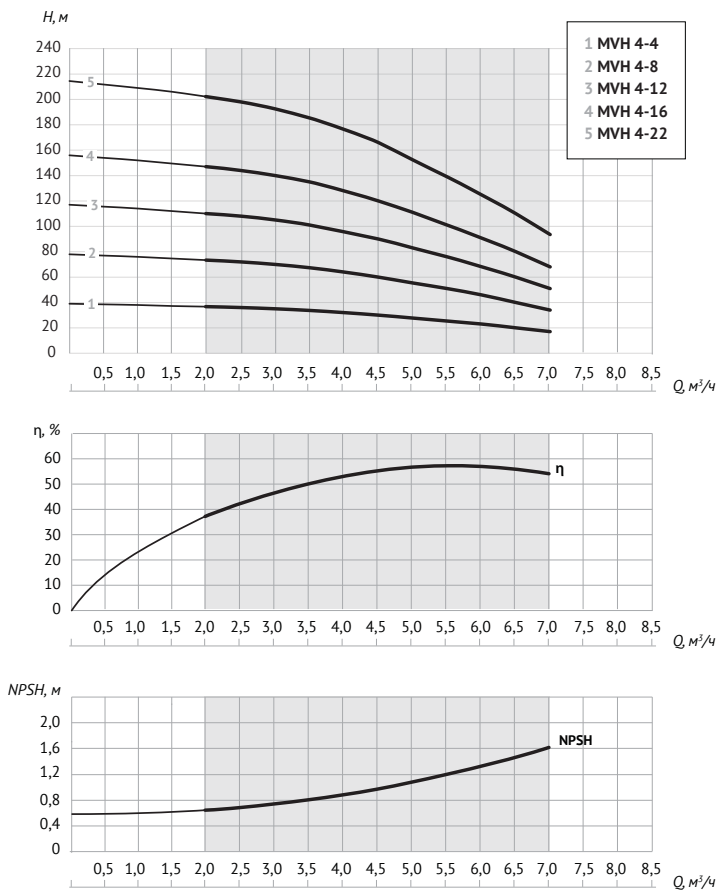
Модель	P, кВт	Q, м³/ч	Производительность								
			0,4	0,6	0,8	1	1,2	1,4	1,6	1,8	2
MVH 1-4	0,37	Напор	24	23,5	23	22	21,5	21	20,5	20	19
MVH 1-8	0,55	(H), м	48	47	46	45	43,5	42,3	41	40	39

**\*Примечания**

- 1) Допуски - по ГОСТ ISO 9906-2016, класс 3B.
- 2) Характеристики приведены для частоты вращения 2900 об/мин при испытаниях на воде с температурой 20°C.
- 3) Рекомендуется эксплуатировать насос в рабочем диапазоне подач (выделенная область на графике).
- 4)  $\eta$  - КПД насоса, %.
- 5) NPSH - кавитационный запас, м.

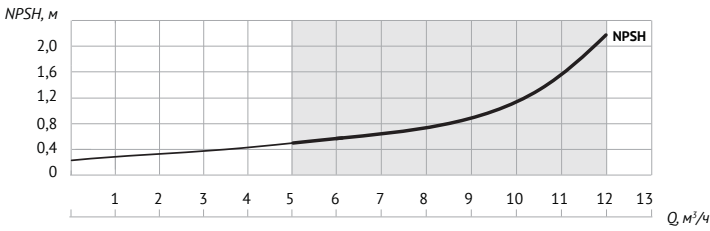
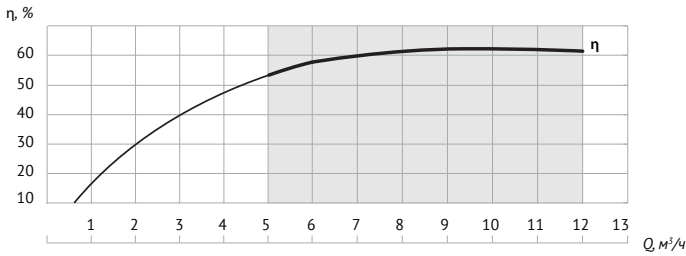
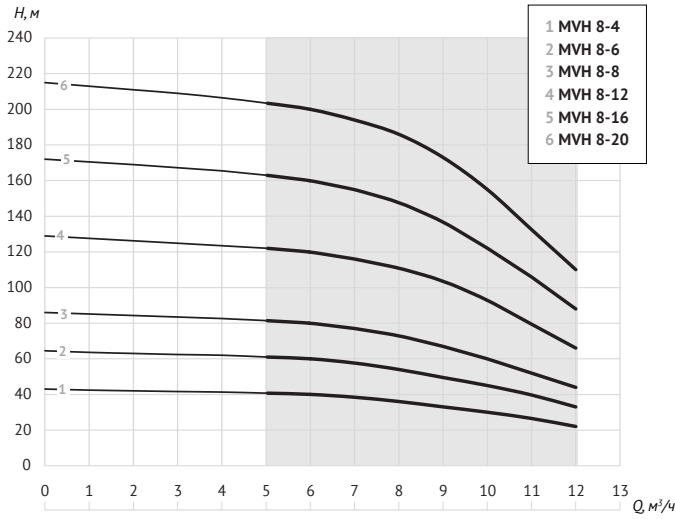


Модель	P, кВт	Q, м³/ч	Производительность							
			1	1,2	1,6	2	2,4	2,8	3,2	3,5
MVH 2-7	0,75	Напор (H), м	62,5	60,8	57	52	47	41	35	27,5
MVH 2-11	1,1		98	96	90	82	74	64	55	43
MVH 2-15	1,5		134	130	122	112	101	88	75	59
MVH 2-22	2,2		196	191	179	165	148	129	110	86
MVH 2-26	3		232	226	214	198	176	153	130	102

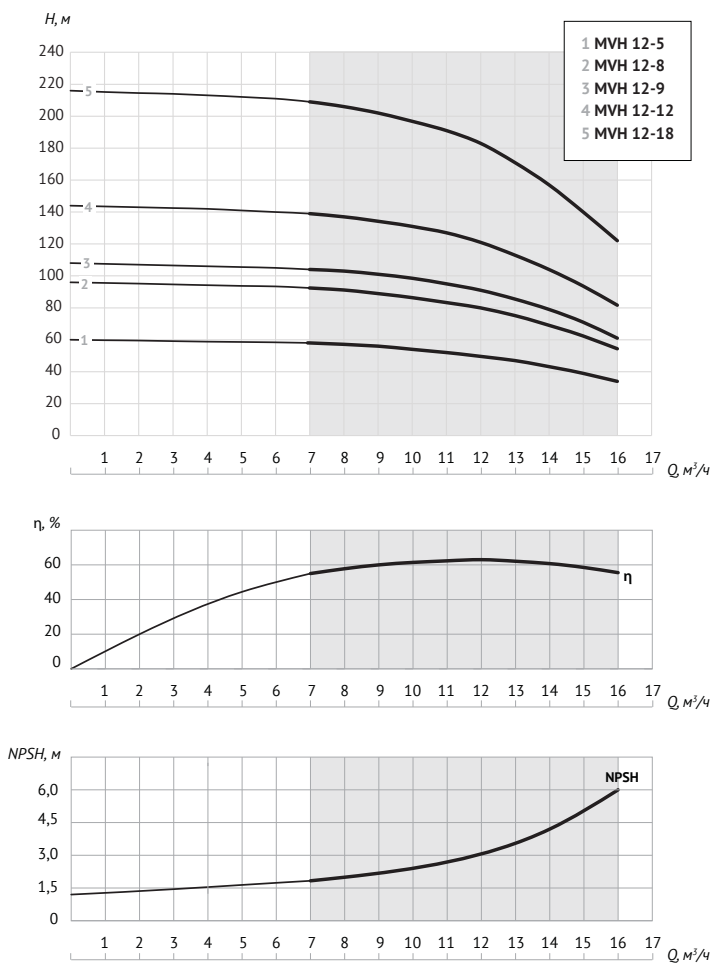


Модель	$P$ , кВт	$Q$ , $\text{m}^3/\text{h}$	Напор (H), м						
			2	3	4	5	6	7	
MVH 4-4	0,75		36,7	35	32	27,7	23	17	
MVH 4-8	1,5		73	70	64	55	46	34	
MVH 4-12	2,2		110	105	95	83	69	51	
MVH 4-16	3		147	140	129	111	92	68	
MVH 4-22	4		202	193	178	152	126	94	

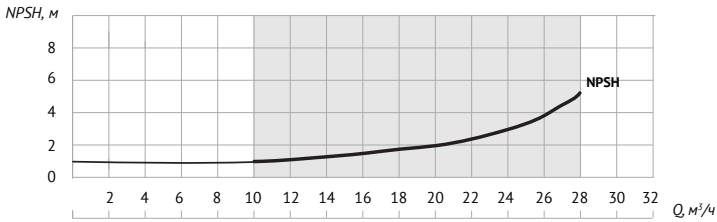
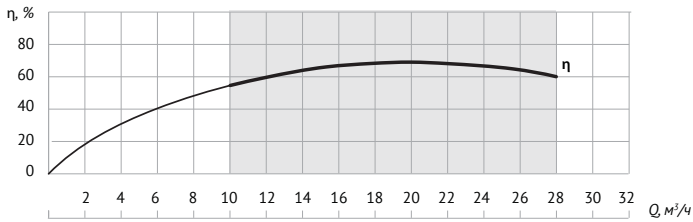
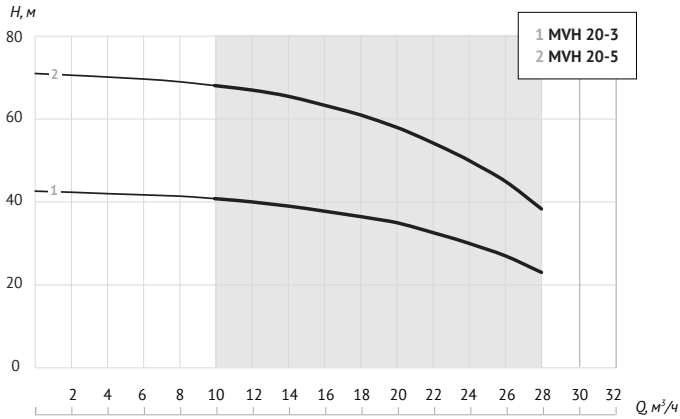




Модель	P, кВт	Q, м³/ч	Производительность							
			5	6	7	8	9	10	11	12
MVH 8-4	1,5	Напор (H), м	40,7	40	38,4	36	33	30	26,5	22
MVH 8-6	2,2		61	60	57,6	54	49,5	45	39,7	33
MVH 8-8	3		81,4	80	77	73	67	60	53	44
MVH 8-12	4		122	120	116	111	104	93	79,5	66
MVH 8-16	5,5		163	160	155	148	137	122	106	88
MVH 8-20	7,5		204	200	194	186	173	155	133	110



Модель	$P$ , кВт	$Q$ , $\text{m}^3/\text{ч}$	Производительность									
			7	8	9	10	11	12	13	14	15	16
MVH 12-5	3	Напор (H), м	58	57	56	54	52	50	47	44	39	34
MVH 12-8	5,5		92,8	91,2	89,6	86,4	83,5	80	75,2	70	62,4	54,4
MVH 12-9	5,5		104	103	101	98,5	95	91	85,5	79	71	61
MVH 12-12	7,5		139	137	135	131	127	121	113	104	93,6	81,6
MVH 12-18	11		209	206	202	197	191	183	171	157	140	122



Модель	P, кВт	Q, м³/ч	Производительность									
			10	12	14	16	18	20	22	24	26	28
MVH 20-3	4	Напор (H), м	41	40	39	38	37	35	33	30	27	23
MVH 20-5	5,5		68	67	65,5	63,3	61	58	55	50	45	38,3

## 6 Устройство и принцип работы

Руководство по монтажу и эксплуатации. Насос центробежный вертикальный многоступенчатый серия MVH

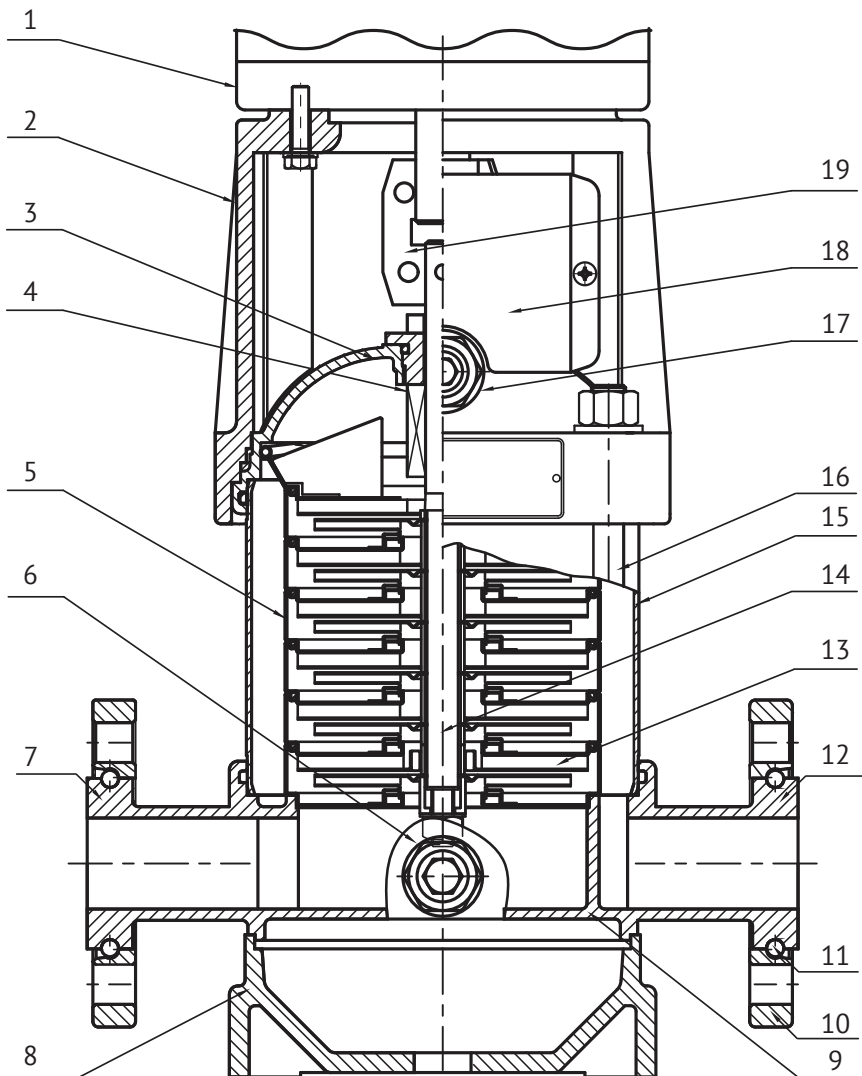


Рисунок 7 – Общее устройство насоса

Общее устройство насоса показано на рисунке 7. Насос состоит из электродвигателя (поз. 1) и проточной части.

Электродвигатель – трехфазный асинхронный двухполюсной закрытого типа с воздушным охлаждением.

Проточная часть состоит из кожуха (поз. 15), головной части (поз. 3), основания (поз.9) и ступеней, последовательно размещенных на валу (поз.14). Ступень насоса состоит из диффузора (поз. 5) и центробежного рабочего колеса (поз. 13).

Вал электродвигателя соединяется с валом проточной части через муфту (поз. 19), которая закрыта защитным кожухом (поз.18).

Для обеспечения герметизации вала проточной части используется торцевое уплотнение (поз. 4).

Проточная часть устанавливается на плите-основании (поз. 8) и стягивается резьбовыми шпильками (поз. 16) с адаптером (поз. 2), к которому крепится электродвигатель.

В головной части установлена пробка для заполнения и выпуска воздуха (поз.17) и в основании установлена сливная пробка (поз. 6).

На основании насоса имеются стрелки, указывающие направление входа и выхода жидкости - от всасывающего патрубка (поз.7) к напорному (поз. 12).

На всасывающий и напорный патрубок с помощью стопорного кольца (поз. 11) устанавливаются фланцы (поз. 10).

**Таблица 4 – Материалы комплектующих насоса**

<i>Поз.</i>	<i>Наименование</i>	<i>Материал</i>
1	Электродвигатель	Корпус – алюминий Обмотка - медь
2	Адаптер	Чугун
3	Головная часть	Нержавеющая сталь (AISI 304)
4	Торцевое уплотнение	SiC/SiC/FPM
5	Диффузор	Нержавеющая сталь (AISI 304)
6	Сливная пробка	Нержавеющая сталь (AISI 304)
7	Всасывающий патрубок	Нержавеющая сталь (AISI 304)
8	Плита-основание	Чугун
9	Основание	Нержавеющая сталь (AISI 304)
10	Круглый фланец	Чугун
11	Стопорное кольцо	Нержавеющая сталь (AISI 304)
12	Напорный патрубок	Нержавеющая сталь (AISI 304)
13	Рабочее колесо	Нержавеющая сталь (AISI 304)
14	Вал	Нержавеющая сталь (AISI 304)
15	Кожух	Нержавеющая сталь (AISI 304)
16	Резьбовые шпильки	Оцинкованная сталь
17	Пробка для заполнения и выпуска воздуха	Нержавеющая сталь (AISI 304)
18	Защитный кожух	Нержавеющая сталь (AISI 304)
19	Муфта	FC0208 QT500 (11 кВт и выше)

При работе насоса жидкость поступает через всасывающий патрубок на первую ступень насоса, где она направляется на вращающееся рабочее колесо.

При вращении рабочего колеса жидкость под действием центробежной силы движется от центра к краю диска, где ее скорость (кинетическая энергия) возрастает и далее жидкость попадает в диффузор, где скорость ее снижается и кинетическая энергия преобразовывается в энергию давления. Из диффузора жидкость поступает к следующему рабочему колесу ступени.

Ступени насоса размещены на общем валу, при прохождении потока через ряд ступеней его давление последовательно увеличивается. Итоговый напор насоса равен сумме напоров, создаваемых каждой ступенью.

Впоследствии жидкость, прошедшая все рабочие ступени насоса, попадает в отводящую камеру и далее через напорный патрубок в напорную линию трубопровода.

## 7 Меры безопасности

- Насос должен использоваться только по своему прямому назначению в соответствии с техническими характеристиками, условиями эксплуатации и указаниями, приведёнными в соответствующих разделах настоящего Руководства.
- Монтаж, ввод в эксплуатацию, техническое обслуживание, поиск и устранение неисправностей должны производиться квалифицированным персоналом в строгом соответствии с «Правилами устройства электроустановок» (ПУЭ) и «Правилами техники безопасности при эксплуатации электроустановок потребителей» (ПТБ).
- Перед проведением любых работ с насосом необходимо убедиться, что электропитание отключено и приняты все меры, исключающие его случайное включение. Подача питания на насос разрешается только после завершения работ.
- При перекачивании горячей жидкости необходимо принять меры по защите персонала от возможных травм, связанных с контактом с горячими поверхностями насоса и жидкостью, а также проявлять особую осторожность при открывании пробок.
- Спецодежда обслуживающего персонала не должна иметь свободных и развевающихся частей, чтобы исключить попадание во вращающиеся части насоса.
- При замене или ремонте насоса следует полностью слить жидкость из него и обеспечить полный сброс давления.
- При выполнении работ с насосом, который ранее перекачивал токсичные жидкости, необходимо использовать средства защиты и избегать контакта с остатками жидкости.

**КАТЕГОРИЧЕСКИ ЗАПРЕЩАЕТСЯ:**

- подтягивать болты, винты и гайки при работающем насосе;
- работа насоса без заземления электродвигателя;
- работа насоса с неисправными контрольными приборами, устройствами управления и защиты;
- прикасаться к электрическим частям во время работы насоса;
- перекачивать вязкие, горючие, легковоспламеняющиеся, взрывоопасные, химически агрессивные к материалам насоса жидкости;
- эксплуатировать насос в местах с повышенной влажностью воздуха, содержанием пыли, химически агрессивных и/или воспламеняющихся газов;
- устанавливать насос в помещениях, подверженных затоплению или воздействию отрицательных температур;
- эксплуатировать насос, имеющий трещины в корпусе;
- эксплуатировать насос с демонтированной крышкой клеммной коробки;
- эксплуатировать насос со снятыми кожухами вентилятора и соединительной муфты;
- эксплуатировать насос при повышенном или пониженном напряжении в электрической сети;
- подключать насос к электрической сети при неисправном электродвигателе;
- эксплуатировать насос при появлении запаха или дыма, характерного для горячей изоляции;
- накрывать насос во время работы тканью, пленкой т.п.

## 8 Монтаж и ввод в эксплуатацию

Изучите Руководство перед началом работ. Все работы по монтажу и вводу в эксплуатацию должны выполняться при соблюдении требований раздела 7 Меры безопасности и проводиться квалифицированным персоналом, ознакомленным с устройством насоса, обладающим знанием и опытом по монтажу насосного оборудования.

### 8.1 Установка насоса

Перед установкой осмотрите насос и убедитесь в отсутствии механических повреждений.

Насос должен быть установлен в чистом и сухом помещении, конструкция которого защищает от проникновения атмосферных осадков, воздействия прямых солнечных лучей, низких или высоких температур окружающего воздуха.

Место установки должно соответствовать следующим требованиям:

- обеспечивать свободный доступ к насосу для монтажа, технического обслуживания или замены (минимальное расстояние до других объектов не менее 150 мм);
- быть пожаро- и взрывобезопасным;
- быть защищенными от затопления и иметь отводы от возможных утечек;

Насос устанавливается в вертикальном положении на предварительно подготовленное, горизонтально ровное основание или металлическую конструкцию, которые могут выдержать 2 кратный вес насоса. Совместите патрубки насоса с трубопроводом и зафиксируйте насос болтами через отверстия в плите-основании. Насос должен иметь опору по всей площади плиты-основания.

При подъеме и перемещении насоса необходимо соблюдать определенные правила (см. рисунок 8):

- использовать специальное подъемное оборудование, которое может выдержать вес насоса;
- при выполнении работ по подъему и перемещению насоса персонал должен находиться на безопасном расстоянии;
- для насосов мощностью от 0,37 до 4 кВт необходимо использовать ремни, которые закрепляются вокруг электродвигателя;
- для насосов мощностью от 5,5 до 11 кВт - ремни или другие подходящие приспособления, которые крепятся одновременно к фланцу электродвигателя и фланцу адаптера;
- рым-болты электродвигателя можно использовать только для подъема насоса из горизонтального положения в вертикальное.



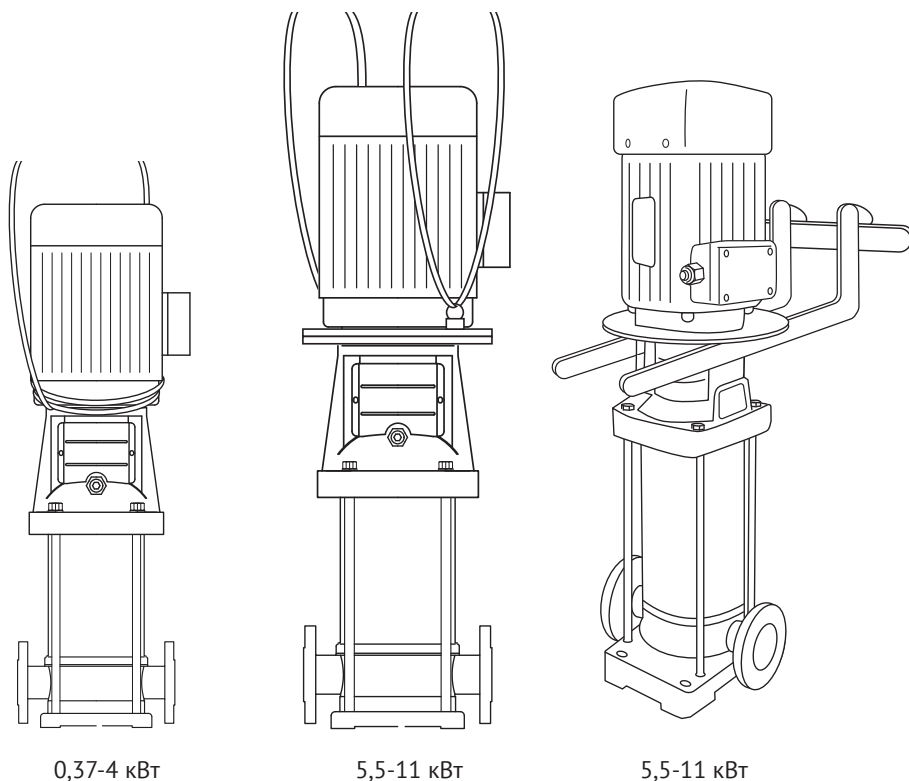


Рисунок 8 – Схема строповки

## 8.2 Гидравлическое подключение

Для подключения насоса к трубопроводу используется фланцевое соединение. Трубопровод должен подбираться с учетом максимального рабочего давления насоса. Внутренняя часть трубопровода должна быть очищена от загрязнений. Все соединения должны быть выполнены герметично.

На рисунке 9 показаны схемы подключения, а дополнительные пояснения к ним приведены в таблице ниже.

При подключении убедитесь, что стрелка на основании насоса соответствует направлению потока жидкости.

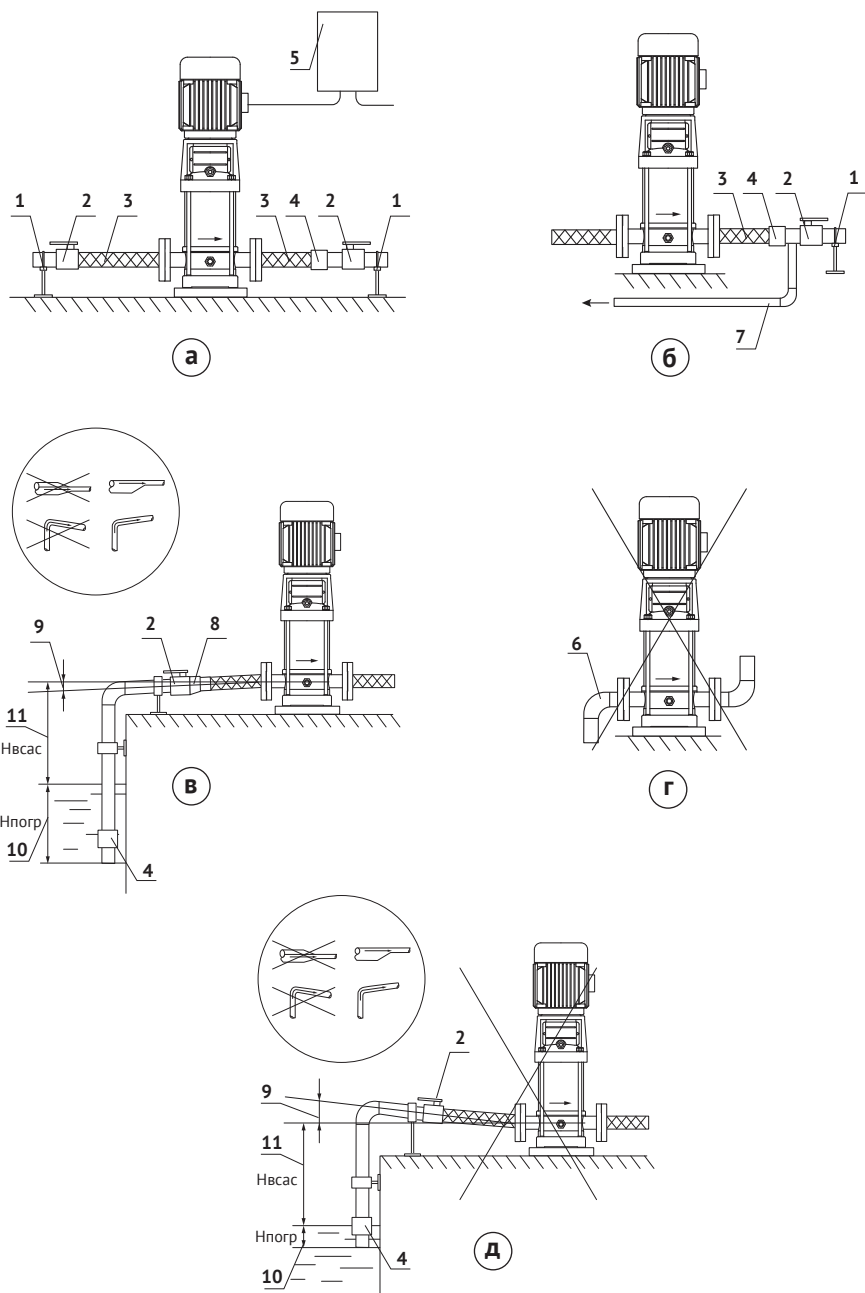


Рисунок 9 – Схемы подключения

<i>Позиция</i>	<i>Описание</i>
1	Рекомендуется установить опоры для снижения нагрузок на фланцы насоса.
2	Рекомендуется установить задвижки соответствующего размера на всасывающем и напорном трубопроводах для исключения слива жидкости из системы при техническом обслуживании, ремонте или замене насоса.
3	Рекомендуется использоваться гибкие металлорукава или гибкие вставки (виброкомпенсаторы), чтобы избежать передачи вибрации от насоса к трубам или наборот.
4	Для исключения обратного потока установите обратный клапан на напорном трубопроводе. При заборе воды ниже уровня установки насоса установите обратный клапан на всасывающем трубопроводе.
5	Обеспечить следующие защитные функции: от повышенного и пониженного напряжения, от отключения одной из фаз питания, от перегрузки по току, от токов утечки, от короткого замыкания и от «сухого хода».
6	При использовании отводов гидравлическое сопротивление увеличивается. Не рекомендуется использовать крутоизогнутые отводы близко к патрубкам насоса (см. рисунок 9г).
7	Запрещается работа насоса на закрытую задвижку более 1 минуты, в противном случае необходимо установить байпасную линию - обводной контур (см. рисунок 9б).
8	Номинальный диаметр трубопроводов не должен быть меньше номинального диаметра патрубков насоса (DN). Рекомендуется установить эксцентрический или концентрический переход, если номинальный диаметр всасывающего трубопровода больше номинального диаметра патрубка насоса (DN).
9	Всасывающий трубопровод должен иметь нулевой или положительный уклон для предотвращения образования воздушных пробок. Трубопроводы должны монтироваться так, чтобы в них не скапливался воздух (см. рисунок 9в, 9д).
10	Глубина погружения Нпогр всасывающего трубопровода с обратным клапаном должна быть ниже минимального уровня жидкости при работающем насосе.
11	Высота всасывания Нвсас не должна превышать максимально допустимую.

## 8.3 Электрическое подключение

Электрическое подключение должно быть выполнено квалифицированным персоналом, имеющим действующий документ, подтверждающий квалификацию специалиста, осуществляющего подключение насоса к электросети.

**ВНИМАНИЕ!**

*Перед проведением любых работ с насосом необходимо убедиться, что электропитание отключено и приняты все меры, исключающие его случайное включение.*

Напряжение и частота питающей сети должны соответствовать данным, указанным на табличке электродвигателя.

Для подключения используйте 4-х жильный кабель (3+1 заземление). Питающий кабель и сечение его токопроводящих жил должны подбираться с учетом:

- номинальной силы тока электродвигателя насоса;
- напряжения питающей сети;
- материала токопроводящей жилы;
- потерь напряжения по длине кабеля.

**ВНИМАНИЕ!**

*Провода должны быть защищены от воздействия высоких температур, вибрации и трения.*

Для многолетней и безопасной эксплуатации насосов необходимо обеспечить следующие защитные функции: защита от повышенного и пониженного напряжения, от отключения одной из фаз питания, от перегрузки по току, от токов утечки, от короткого замыкания и от «сухого» хода.

**ВНИМАНИЕ!**

*Эксплуатация насоса без вышеуказанных защитных функций лишает владельца права на гарантийный ремонт!*

Место установки защитного и управляющего оборудования должно быть защищено от брызг воды, прямых солнечных лучей и атмосферных осадков.

При необходимости электродвигатель насоса можно повернуть на 90, 180 и 270 градусов. Для поворота выполните следующие действия.

- а) демонтируйте кожух муфты (не снимая саму муфту);
- б) снимите крепежные болты, стягивающие электродвигатель с адаптером;
- в) поверните электродвигатель в требуемое положение;
- г) установите и затяните крепежные болты;
- д) установите кожух муфты на прежнее место.

Снимите крышку клеммной коробки и подключите электродвигатель к сети питания. Схемы электрического подключения показаны на рисунке 10 и на внутренней стороне крышки клеммной коробки.

После подключения установите крышку клеммной коробки на прежнее место, затяните винты и кабельные вводы.

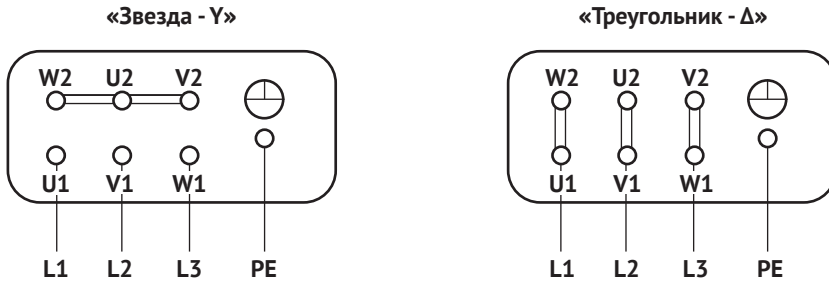


Рисунок 10 – Схема подключения электродвигателя



**ВНИМАНИЕ!**

*Выполните заземление электродвигателя. Работа без заземления запрещена.*

Проверьте направление вращения электродвигателя, кратковременно подав на него питание. Направление вращения вала электродвигателя должно совпадать со стрелкой на кожухе вентилятора и стрелкой на адаптере и муфте.

Если направление вращения не совпадает, выполните следующие действия:

- а) отключите питание;
- б) в клеммной коробке поменяйте местами положение двух фазных проводов;
- в) снова проверьте направление вращения, кратковременно подав питание.

## 8.4 Ввод в эксплуатацию

Перед вводом в эксплуатацию проверьте надёжность крепления насоса к основанию и трубопроводу, осмотрите проточную часть, электродвигатель, кабель электропитания и убедитесь в отсутствии внешних повреждений.

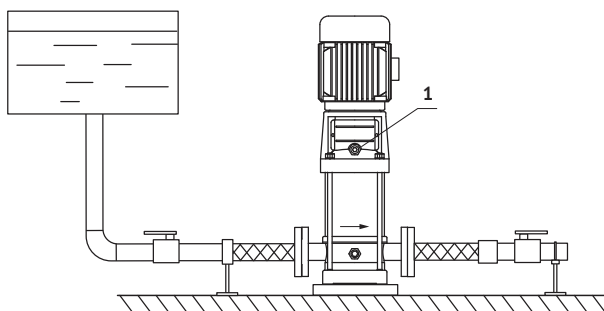
### 8.4.1 Заполнение насоса



#### **ВНИМАНИЕ!**

*Перед заполнением насоса необходимо убедиться, что электропитание отключено и приняты все меры, исключающие его случайное включение.*

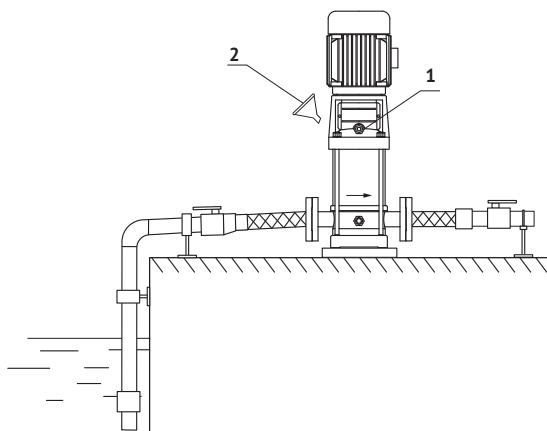
Если насос установлен ниже уровня перекачиваемой жидкости (см. рисунок 11), выполните следующие действия:



**Рисунок 11 – Насос установлен ниже уровня перекачиваемой жидкости**

- а) закройте задвижку после насоса на напорном трубопроводе;
- б) выкрутите пробку для заполнения и выпуска воздуха (1);
- в) откройте задвижку перед насосом на всасывающем трубопроводе, пока вода постоянно не потечёт из отверстия;
- г) закрутите пробку для заполнения и выпуска воздуха (1) на прежнее место.

Если насос установлен выше уровня перекачиваемой жидкости (см. рисунок 12), выполните следующие действия:



**Рисунок 12 – Насос установлен выше уровня перекачиваемой жидкости**

- откройте задвижку перед насосом на всасывающем трубопроводе и закройте задвижку после насоса на напорном трубопроводе;
- выкрутите пробку для заполнения и выпуска воздуха (1);
- используя воронку (2), заполните насос, пока вода не станет вытекать из отверстия;
- закрутите пробку для заполнения и выпуска воздуха (1) на прежнее место.



**ВНИМАНИЕ!**

*Если насос заполняется горячей жидкостью, то необходимо предусмотреть меры для защиты персонала от контакта горячими поверхностями и вытекающей горячей жидкостью/газом.*

### 8.4.2 Запуск насоса

Перед запуском насоса убедитесь в том, что:

- насос правильно подключен к сети электропитания;
- насос и трубопровод заполнены жидкостью;
- воздух полностью удален из насоса;
- направление стрелки на корпусе насоса соответствует движению жидкости;
- направление вращения вала электродвигателя соответствует стрелкам, указанным на кожухе вентилятора, муфте и/или адаптере;
- соединения трубопроводов надежны и герметичны;
- работоспособны все устройства контроля, электрической защиты и управления.

**ВНИМАНИЕ!**

*Перед запуском насоса после длительного хранения или перерыва в работе более 1 месяца необходимо повернуть вал насоса вручную, используя муфту или крыльчатку вентилятора.*

Произвести запуск насоса в следующем порядке:

- а) открыть полностью задвижку на всасывающем трубопроводе;
- б) подать питание на электродвигатель при закрытой задвижке на напорном трубопроводе;
- в) медленно открыть задвижку на напорном трубопроводе;
- г) отрегулировать подачу и напор, используя задвижку на напорном трубопроводе, не выходя за рабочие диапазоны.

### 8.4.3 Остановка насоса

Произвести остановку насоса в следующем порядке:

- выключить питание электродвигателя;
- закрыть задвижки на трубопроводах.

**ВНИМАНИЕ!**

*Насос не должен оставаться заполненным жидкостью при температуре, которая может вызвать ее замерзание.*

### 8.4.4 Контроль работоспособности

При эксплуатации насоса всегда контролировать:

- отсутствие протечек\*;
- исправность контрольных приборов;
- подачу и напор в рабочем диапазоне;
- температуру окружающего воздуха и перекачиваемой жидкости;
- давление на входе;
- давление на выходе;
- частоту запусков и остановок;
- потребление тока электродвигателем.

*\*Примечание - При первом запуске насоса или после замены торцевого уплотнения может наблюдаться капельная утечка жидкости. Впоследствии, по мере приработки поверхностей, капельная утечка проходит.*



Если при работе насоса контрольные приборы показывают резкие изменения показателей, а также наблюдаются шумы и вибрации - остановите насос, выясните причину неисправности и устраните ее (см. раздел 13 Возможные неисправности и способы их устранения).

В случае возникновения отказа или аварийной ситуации персонал должен немедленно остановить работу насоса, отключив его от питающей сети. Затем следует провести диагностику и устранить причину отказа. Если причину отказа не удастся устранить, необходимо обратиться в сервисный центр.

## 8.5 Эксплуатационные ограничения

Запрещается перекачивать насосом следующие жидкости:

- грязная вода;
- вода с высоким содержанием кислот и щелочей;
- коррозионно-агрессивные жидкости;
- морская вода;
- легковоспламеняющиеся, горючие и взрывоопасные жидкости;
- жидкости, температура которых превышает допустимую.

Запрещается эксплуатация насоса в следующих случаях:

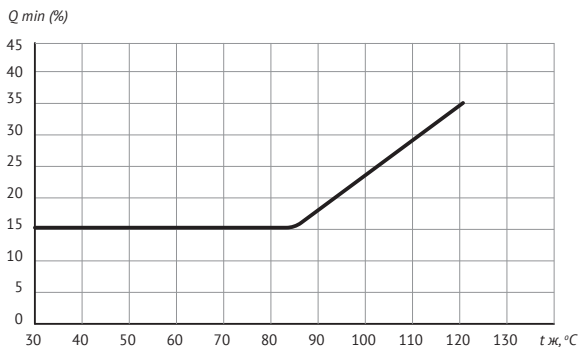
- закрыта задвижка на всасывающем и/или напорном трубопроводах;
- частота питающей сети ниже 30 Гц;
- превышено количества пусков в час;
- работа без подачи воды, «сухой» ход;
- отсутствуют защитные функции (см. раздел 8.3 Электрическое подключение).

Эксплуатация насоса допускается при выполнении следующих условий:

- отсутствуют внешние повреждения;
- насос полностью заполнен жидкостью и из него удален воздух;
- параметры электрической сети соответствуют характеристикам электродвигателя;
- электродвигатель насоса заземлен;
- соблюдены рабочие диапазоны по подаче и напору (см. раздел 5);
- соблюдены рабочие диапазоны по температуре перекачиваемой жидкости;
- насос работает без кавитации (см. п. 8.5.1);
- высота всасывания не превышает максимально допустимую (см. п. 8.5.2);
- давление в системе не превышает максимальное рабочее давление (см. п. 8.5.3);
- направление вращения вала совпадает со стрелкой на кожухе вентилятора и стрелкой на адаптере и муфте.

При эксплуатации насоса не допускается снижать подачу ниже минимальной  $Q_{\text{мин}}$ .

На графике показана минимальная подача насоса  $Q_{\min}$ , выраженная в процентах от номинальной подачи  $Q_{\text{ном}}$ , которая зависит от температуры перекачиваемой жидкости.



### 8.5.1 Минимальное давление на входе

Для предотвращения кавитации, которая может нанести вред насосу, требуется обеспечить давление на входе выше минимального значения при эксплуатации насоса в следующих ситуациях:

- перекачивание жидкостей с высокой температурой;
- работа насоса при подаче, значительно превышающей номинальную;
- забор жидкости ниже уровня установки насоса;
- значительное сопротивление на входе (например, длинный всасывающий трубопровод, фильтры, клапаны и т.д.).

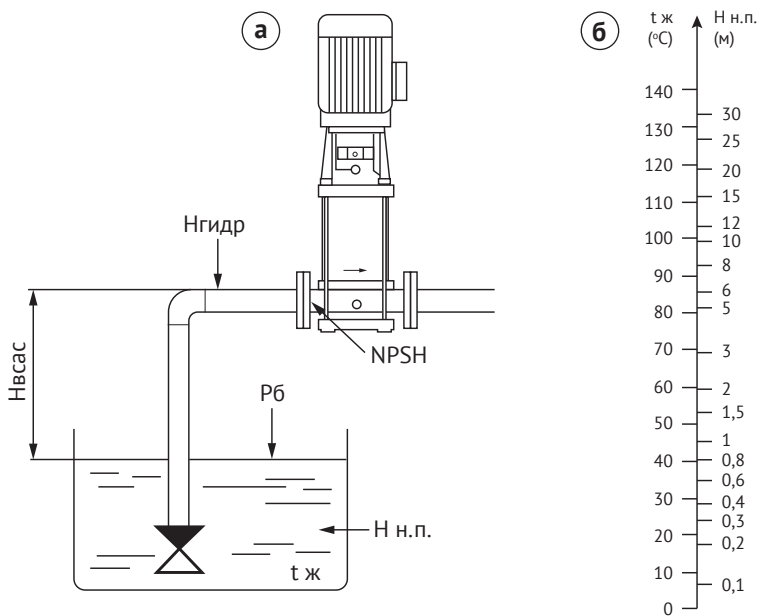


Рисунок 13 - Схемы для расчета:

а - высота всасывания; б - давление насыщенных паров воды.

Минимальное давление на входе в насос рассчитывается по формуле:

$$H_{вх} = NPSH + H_{н.п.} + H_z - P_б * 10,2$$

где	$H_{вх}$ (м)	–	давление на входе в насос;
	$NPSH$ (м)	–	допускаемый кавитационный запас (определяется по кривой $NPSH$ при максимальной подаче насоса);
	$H_{н.п.}$ (м)	–	давление насыщенных паров воды, которое зависит от температуры перекачиваемой жидкости и определяется по рисунку 13б.
	$H_z$ (м)	–	коэффициент запаса (минимальное значение $H_z = 0,5$ м);
	$P_б$ (бар)	–	атмосферное давление (на уровне моря может быть принято $P_б \approx 1$ бар).

Если полученное значение  $H_{вх} > 0$ , то необходимо, чтобы давление на входе в насос было не меньше полученного значения. Если  $H_{вх} < 0$ , то необходимо, чтобы разрежение, показываемое мановакуумметром на входе в насос, было не больше полученного значения.

### 8.5.2 Максимальная высота всасывания

В случае, если необходимо забирать жидкость из источника, расположенного ниже насоса (см. рисунок 13а), то максимальную высоту всасывания можно рассчитать по следующей формуле:

$$H_{всас} = P_б * 10,2 - NPSH - H_{гидр} - H_{н.п.} - H_z$$

где	$H_{всас}$ (м)	–	максимальная высота всасывания;
	$P_б$ (бар)	–	атмосферное давление (на уровне моря может быть принято $P_б \approx 1$ бар);
	$NPSH$ (м)	–	допускаемый кавитационный запас (определяется по кривой $NPSH$ при максимальной подаче насоса);
	$H_{гидр}$ (м)	–	потери на трение во всасывающем трубопроводе при максимальной подаче насоса;
	$H_{н.п.}$ (м)	–	давление насыщенных паров воды, которое зависит от температуры и определяется по рисунку 13б;
	$H_z$ (м)	–	коэффициент запаса (минимальное значение $H_z = 0,5$ м).

Если полученное значение  $H_{всас} > 0$ , то насос сможет работать при высоте всасывания не более  $H_{всас}$ . Если  $H_{всас} < 0$ , то насос не будет работать до тех пор, пока не будут обеспечены условия, при которых значение  $H_{всас}$  станет положительным.

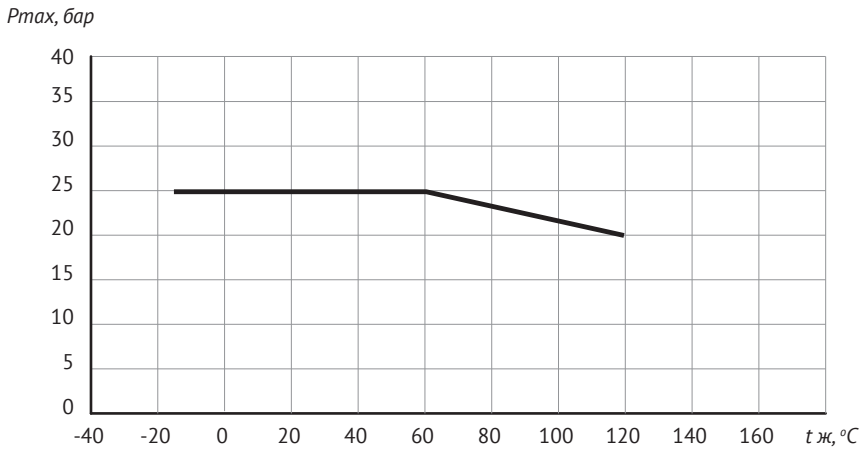
### 8.5.3 Максимальное рабочее давление

Сумма максимального давления на входе  $P_{вх}$  и максимального давления, создаваемого насосом на закрытую задвижку  $H_{max}$ , не должна превышать максимальное рабочее давление  $P_{max}$ :

$$P_{вх} + H_{max} \leq P_{max}$$

- где  $P_{вх}$  (бар) – максимальное давление на входе;  
 $H_{max}$  (бар) – максимальное давление насоса при нулевой подаче;  
 $P_{max}$  (бар) – максимальное рабочее давление.

Зависимость максимального рабочего давления  $P_{max}$  от температуры перекачиваемой жидкости  $t_{ж}$  показана на графике:



## 9 Техническое обслуживание



### **ВНИМАНИЕ!**

*Перед проведением любых работ с насосом необходимо убедиться, что электропитание отключено и приняты все меры, исключающие его случайное включение.*

Насос не требует регулярного технического обслуживания. Для обеспечения длительной работы насоса необходимо соблюдать требования, изложенные в настоящем Руководстве.

Периодически необходимо выполнять проверку:

- герметичности соединений и торцевого уплотнения;
- уровня шума и /или вибрации в местах установки подшипников электродвигателя;
- температуры узлов подшипника электродвигателя;
- температуры электродвигателя;
- исправности контрольных приборов;
- исправности устройств защиты и управления;
- необходимости чистки/замены всех фильтров;
- параметров работы насоса: давления на входе, напора, подачи;
- величины потребляемого тока, напряжения;

Разборка и ремонт насоса должны осуществляться только специалистами сервисного центра. Гарантия не распространяется на случаи работ, связанных с разборкой, ремонтом отдельных узлов насоса, выполняемых не специалистами сервисного центра, в период гарантийного срока.

## 10 Правила хранения и транспортировки

Транспортировка насоса, упакованного в тару, осуществляется крытым транспортом любого вида, обеспечивающим его сохранность, в соответствии с правилами перевозок грузов, действующими на данном виде транспорта.

Насос транспортировать в горизонтальном положении. При транспортировке должна быть исключена возможность перемещения насоса внутри транспортного средства, а также исключена возможность попадания влаги, атмосферных осадков и прямых солнечных лучей на тару насоса.

Насос следует хранить в заводской упаковке в чистом и сухом закрытом помещении, защищенном от влаги и пыли, при температуре окружающего воздуха от -5 до +40 °С, вдали от нагревательных приборов, избегая попадания на него прямых солнечных лучей. Воздух в помещении не должен содержать агрессивных паров и газов. Срок хранения - 2 года.

Если насос был в эксплуатации, то перед длительным хранением следует слить остатки жидкости из него, очистить наружную поверхность от отложений и загрязнений, промыть проточную часть чистой водой, слить остатки жидкости, просушить и выкрутить сливную пробку.

## 11 Показатели надежности

Срок службы насоса составляет 5 лет с момента ввода в эксплуатацию.

По истечении срока службы насоса потребителем принимается решение:

- о прекращении эксплуатации и утилизации;
- о направлении в ремонт (при необходимости) и продолжении эксплуатации с установлением нового срока службы.

Критерием предельного состояния является:

- отказ одной или нескольких составных частей насоса, которые не могут быть отремонтированы или заменены;
- увеличение затрат на ремонт и техническое обслуживание насоса, при котором дальнейшая эксплуатация становится экономически нецелесообразной.

## 12 Утилизация

Насос не должен быть утилизирован вместе с бытовыми отходами. Возможные способы утилизации необходимо узнать у местных коммунальных служб. При утилизации необходимо соблюдать все местные и государственные нормы.

Если насос использовался для перекачивания жидкости, представляющей опасность для здоровья человека и окружающей среды, то перед его утилизацией необходимо произвести слив этой жидкости и промыть внутреннюю часть насоса раствором, который удаляет остатки перекачиваемой жидкости.

## 13 Возможные неисправности и способы их устранения

<i>Неисправность</i>	<i>Возможные причины</i>	<i>Способы устранения</i>
Насос не запускается	Отсутствует питание электродвигателя	Подайте питание на электродвигатель.
	Неисправна цепь питания	Проверьте электрические соединения, устройства защиты и питающий кабель на наличие повреждений.
	Сработало устройство защиты	Устраните причину срабатывания защиты.
Насос работает, но не обеспечивает требуемых параметров: недостаточный напор и/или подача	Неисправен электродвигатель	Обратитесь в сервисный центр.
	Вращение вала насоса не соответствует указанным стрелкам на муфте, кожухе вентилятора и/или адаптере	Поменяйте местами любые два фазных провода в клеммной коробке электродвигателя.
	Засорение всасывающего и/или напорного трубопровода посторонними предметами или примесями	Проверьте и очистите трубопровод от посторонних предметов или примесей.
	Засорение проточной части насоса посторонними предметами или примесями	Удалите посторонние предметы из проточной части. Обратитесь в сервисный центр
	Прикрыта задвижка на всасывающем трубопроводе	Откройте задвижку на всасывающем трубопроводе.
	Воздух во всасывающем трубопроводе или насосе	Проверьте всасывающий трубопровод и герметичность соединений. Удалите воздух. Заполните насос и всасывающий трубопровод перекачиваемой жидкостью.
	Обратный клапан со стороны всасывающей и/или напорной магистрали частично закрыты	Проверьте исправность обратных клапанов.
Низкое напряжение сети	Проверьте напряжение сети и устраните причину низкого напряжения.	

<i>Неисправность</i>	<i>Возможные причины</i>	<i>Способы устранения</i>
Насос работает, но не обеспечивает требуемых параметров: недостаточный напор и/или подача	Загрязнение фильтра	Прочистите фильтр.
	Слишком большое сопротивление во всасывающем трубопроводе	Уменьшите сопротивление во всасывающем трубопроводе. Увеличьте диаметр всасывающего трубопровода.
	Высота всасывания превышает максимально допустимую или отсутствует подпор	Поднимите уровень жидкости или увеличьте давление на входе.
Насос работает, но не подает воду	Закрыта задвижка на всасывающем трубопроводе	Откройте задвижку на трубопроводе.
	Засорение всасывающего трубопровода посторонними предметами или примесями	Проверьте и очистите трубопровод от посторонних предметов или примесей.
	Обратный клапан со стороны всасывающей магистрали закрыт	Проверьте исправность обратного клапана.
	Утечка во всасывающем трубопроводе	Проверьте всасывающий трубопровод и герметичность соединений. Устраните причину утечки.
	Воздух во всасывающем трубопроводе или насосе.	Проверьте всасывающий трубопровод и герметичность соединений. Удалите воздух. Заполните насос и всасывающий трубопровод перекачиваемой жидкостью.



<i>Неисправность</i>	<i>Возможные причины</i>	<i>Способы устранения</i>
Повышенная вибрация и шум	Износ подшипников насоса или электродвигателя	Обратитесь в сервисный центр.
	Посторонние предметы внутри проточной части насоса	Удалите посторонние предметы из проточной части.  Обратитесь в сервисный центр.
	Кавитация насоса	Уменьшите подачу и/или высоту всасывания.  Снизьте температуру перекачиваемой жидкости.  Снизьте гидравлические потери в трубопроводе и/или увеличьте давление на входе.
	Воздух во всасывающем трубопроводе или насосе.	Проверьте всасывающий трубопровод и герметичность соединений.  Удалите воздух. Заполните насос и всасывающий трубопровод перекачиваемой жидкостью.
Нагрев подшипников электродвигателя выше плюс 90 °С	Износ подшипников	Обратитесь в сервисный центр.
Резкие колебания стрелок манометра и мановакуумметра	Воздух во всасывающем трубопроводе или насосе	Проверьте всасывающий трубопровод и герметичность соединений.  Удалите воздух. Заполните насос и всасывающий трубопровод перекачиваемой жидкостью.
	Утечка во всасывающем трубопроводе	Проверьте всасывающий трубопровод и герметичность соединений. Устраните причину утечки.
	Загрязнение фильтра	Прочистите фильтр.
	Посторонние предметы внутри проточной части насоса	Удалите посторонние предметы из проточной части.  Обратитесь в сервисный центр.
Утечки через торцовое уплотнение	Износ или разрушение пар трения торцового уплотнения	Обратитесь в сервисный центр.

## 14 Гарантийные обязательства

Изготовитель несёт гарантийные обязательства в течение 24 месяцев от даты продажи насоса. В течение гарантийного срока Изготовитель бесплатно устраняет дефекты, возникшие по его вине, или производит обмен насоса при условии соблюдения Потребителем правил эксплуатации, транспортировки, хранения и монтажа. Гарантия не предусматривает возмещения материального ущерба или компенсацию в результате травм, возникших вследствие неправильного монтажа и эксплуатации.

Гарантийный ремонт может проводиться авторизованным сервисным центром или уполномоченной UNIPUMP мастерской сервисного обслуживания. Попытки выполнить несанкционированный ремонт заказчиком или третьими лицами в течение гарантийного срока аннулируют гарантию.



### **ВНИМАНИЕ!**

**Гарантийные обязательства не распространяются:**

- на неисправности, возникшие в результате несоблюдения Потребителем требований настоящего Руководства;
- на неисправности, возникшие в результате нарушений требований к перекачиваемой жидкости;
- на неисправности, возникшие при работе насоса без воды («сухой» ход);
- на механические повреждения, вызванные внешним ударным воздействием, небрежным обращением, либо воздействием отрицательных температур окружающей среды;
- на неисправности вследствие эксплуатации насоса с превышением предельно допустимых параметров, указанных в данном Руководстве;
- при выходе из строя электродвигателя вследствие неправильного электроподключения;
- на насосы, подвергшиеся самостоятельной разборке, ремонту или модификации;
- на неисправности, возникшие в результате перегрузки насоса. К безусловным признакам перегрузки относятся: разрушение уплотнений и подшипников; деформация и повреждения вращающихся деталей и узлов; следы оплавления, потемнение, обугливание контактов, проводов, обмотки статора, появление цветов побежалости на деталях и узлах; сильное внутреннее загрязнение;
- на детали, подвергшиеся сильному износу, вследствие перекачивания воды с большим содержанием твёрдых, взвешенных частиц и/или попадания в насосную часть посторонних предметов;
- при эксплуатации насоса без защитных функций: защита от повышенного и пониженного напряжения, от отключения одной из фаз питания, перегрузки по току, от токов утечки, от короткого замыкания и от «сухого» хода;
- претензии принимаются при наличии оформленного акта рекламации и действующего документа, подтверждающего квалификацию специалиста, осуществлявшего подключение насоса к электросети.

**Гарантия не действует без предъявления  
заполненного гарантийного талона.**

## Для заметок

---

---

---

---

---

---

---

---

---

---

---

---

---

---

---

---

---

---

---

---

---

---

---

---

---