

Тел./факс: (812) 600-08-01
www.ecovita.ru
office@ecovita.ru
199178, г. Санкт-Петербург,
В.О. 10-я линия д.59, оф. 214



Системы очистки воды Ecovita EVF/EVS



Системы очистки воды Ecovita EVF/EVS

СОДЕРЖАНИЕ

1. Назначение систем
2. Условия эксплуатации
3. Технические характеристики систем EVF
4. Технические характеристики систем EVS
5. Состав системы
6. Описание системы
7. Подготовка к монтажу системы
8. Монтаж системы
9. Порядок загрузки фильтрующих материалов
10. Пуск системы в эксплуатацию
11. Типы управляющих клапанов
12. Основные правила эксплуатации
13. Действия персонала в аварийной ситуации
14. Типовые неисправности и способы их устранения
15. Хранение и транспортировка водоочистительных систем
16. Меры безопасности при сборке системы
17. Типы управляющих клапанов, режимы работы дисплея и их настройки
18. Журнал сервисного обслуживания

1. НАЗНАЧЕНИЕ СИСТЕМ Ecovita EVF/EVS

1.1 В зависимости от типа используемого фильтрующего материала данные системы используются для решения следующих задач водоподготовки:

- удаление из воды мелкодисперсных частиц и взвесей
- снижение содержание в воде железа, марганца
- снижение содержание в воде железа, марганца и сероводорода
- удаление из воды хлора и хлорсодержащих примесей и улучшения органолептических свойств воды (вкуса, запаха)
- удаление из воды солей жесткости (кальция и магния) и тяжелых металлов
- селективное удаление из воды нитратов

1.2 Работа модульных систем серии "EMS" полностью автоматизирована и не требует постоянного присутствия обслуживающего персонала. Типоразмеры модулей позволяют конструировать станции водоочистки различной производительности.

1.3 Условия транспортировки системы:

- транспортируют всеми видами крытых транспортных средств, кроме не отапливаемых отсеков самолетов в соответствии с правилами перевозок грузов, действующих на данном виде транспорта;
- транспортирование системы осуществляется при температуре окружающей среды от 0 до плюс 38 °С;
- ввод в эксплуатацию системы после его транспортировки при минусовой температуре окружающей среды возможен через 24 часа хранения при плюсовой температуре.

2. УСЛОВИЯ ЭКСПЛУАТАЦИИ

- 2.1 Температура обрабатываемой воды и воздуха в помещении: + 2 ÷ + 38°С.
- 2.2 Влажность воздуха в помещении не должна превышать 70 %.
- 2.3 Колебания питающего напряжения 220В/50Гц допускаются в пределах ± 5%.
- 2.4 Изменение величины значения входных показателей воды допустимо в пределах ±20% от исходных показателей воды.
- 2.5 Входное давление воды должно быть в пределах от 2,5 атм. до 6,0 атм. при расходе воды не менее номинальной производительности системы (см. раздел «Технические характеристики»).
- 2.6 Пропускная способность системы канализации должна быть не менее требуемого расхода воды на обратную промывку фильтра.

Не допускается:

- Образование вакуума внутри корпуса фильтра;
- Воздействие на фильтр прямого солнечного света, нулевой и отрицательных температур;
- Расположение фильтра в непосредственной близости от нагревательных устройств;
- Проведение любых монтажных или демонтажных работ без отключения от системы питающего напряжения.
- Эксплуатация системы при входном давлении воды **более 6,0 атм.**

**Система не предназначена для очистки небезопасной в
микробиологическом отношении воды!**

3. ТЕХНИЧЕСКИЕ ХАРАКТЕРИСТИКИ СИСТЕМ СЕРИИ Ecovita EVF

Модель	EVF				
	10L1	12L1	13L1	14L1	16L1
Производительность, л/ч	600	900	1200	1400	1600
Рабочий диапазон давлений, кгс/см ²		2,5-6,0			
Потери напора в фильтре, кгс/см ²		0,6-0,8			
Присоединительные размеры, мм		25			
	Размеры системы				
Высота, мм	1320	1520	1575	1850	1850
Площадь, мм	260x260	325x325	335x335	360x360	415x415
Питающее напряжение, В	220				
Потребляемая мощность, Вт	50				

4. ТЕХНИЧЕСКИЕ ХАРАКТЕРИСТИКИ СИСТЕМ СЕРИИ Ecovita EVS

Модель	EVS		
	10L3	12L3	13L3
Производительность, л/ч	1200	1800	2100
Рабочий диапазон давлений, кгс/см ²		2,5-6,0	
Потери напора в фильтре, кгс/см ²		0,6-0,8	
Присоединительные размеры, мм		25	
	Размеры системы		
Высота, мм	1320	1520	1575
Площадь, мм	260x560	325x710	335x715
Объем реагентного бака, л	72	72	72
Питающее напряжение, В	220		
Потребляемая мощность, Вт	50		

5. СОСТАВ СИСТЕМЫ

№	Наименование модели	Наименование комплектующих	количество
1	Системы фильтрации воды EVF	1. корпус фильтра	1 шт.
		2. управляющий клапан	1 шт.
		3. дренажно-распределительная система	1 шт.
		4. трансформатор	1 шт.
		5. комплект фитингов	1 шт.
		6. Верхний целевой экран	1 шт.
2	Системы умягчения воды EVS	1. корпус фильтра	1 шт.
		2. управляющий клапан	1 шт.
		3. дренажно-распределительная система	1 шт.
		4. трансформатор	1 шт.
		5. комплект фитингов	1 шт.
		6. Верхний целевой экран	1 шт.
		7. Солевой бак	1 шт.

Примечание: Во избежание скачков напряжения в электрической сети рекомендуется подключить стабилизатор напряжения. **Стабилизатор напряжения в комплект поставки не входит!**

6. ОПИСАНИЕ СИСТЕМЫ

6.1 Системы серии EVF/EVS

(Рисунок 1) состоят из:

- корпуса фильтра;
- слоя фильтрующего материала;
- поддерживающего слоя гравия;
- дренажно-распределительной системы;
- многоходового переключателя потока воды для управления процессами фильтрации, обратной и прямой промывки (далее - управляющий клапан);
- системы умягчения дополнительно комплектуются реагентным баком для соли

6.2 Корпус фильтра изготовлен из полиэтилена высокой плотности с наружным покрытием из стекловолокна на эпоксидной смоле.

В корпусе имеется верхнее резьбовое отверстие для установки дренажно-распределительной системы, загрузки фильтрующих материалов и крепления управляющего клапана.

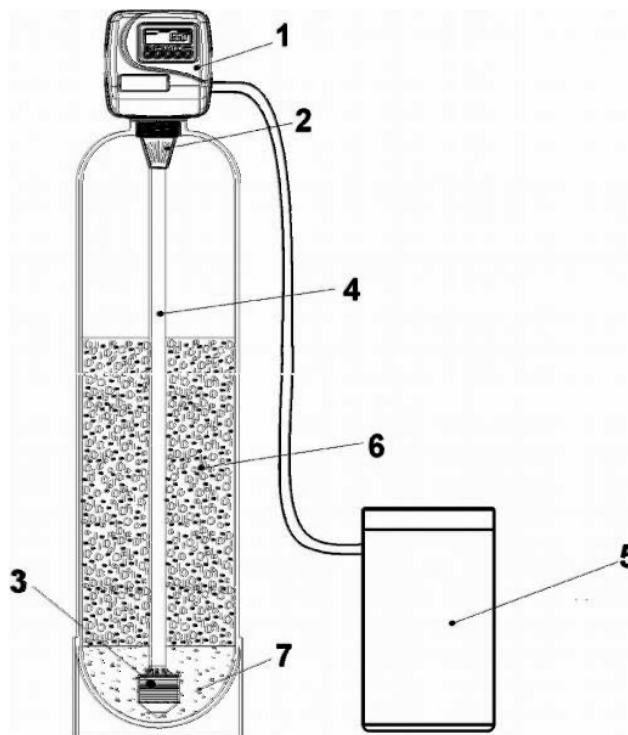


Рис.1

- 1 – многоходовой переключатель потоков воды;
- 2 – верхний щелевой экран;
- 3 – нижнее дренажное устройство;
- 4 – вертикальный коллектор;
- 5 – реагентный бак (только для системы умягчения).
- 6 – фильтрующий слой загрузки;
- 7 – поддерживающий слой гравия.

6.3 Дренажно-распределительная система фильтра включает в себя:

- верхний щелевой экран;
- вертикальный коллектор;
- нижнее дренажное устройство в виде звезды со щелевыми лучами или колпачкового распределителя.

6.4 Верхний щелевой экран служит для предотвращения выноса в канализацию фильтрующей загрузки и для равномерного распределения потоков воды при обратной промывке и фильтрации.

6.5 Нижнее щелевое устройство в виде звезды со щелевыми лучами или колпачкового распределителя также служит для предотвращения выноса в канализацию фильтрующей среды и для равномерного распределения потоков воды при обратной промывке и фильтрации.

6.7 В состав реагентного бака входят следующие элементы (Рисунок 2):

- корпус (1);
- крышка (2);
- подставка с отверстиями (3);
- поплавковый клапан (4);
- защитная шахта с крышкой (5);
- переливной штуцер (6);
- угловая муфта (7);
- гибкий шланг (8) для присоединения бака к управляющему клапану.

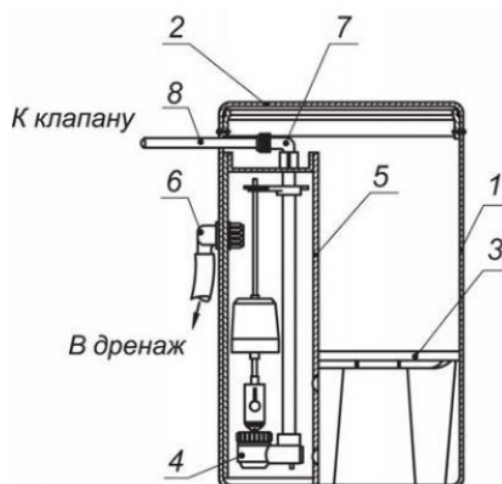


Рис. 2

6.8 В состав управляющего клапана входят:

- программное устройство, используемое для установки частоты, времени начала и продолжительности процессов промывки и регенерации каждого фильтра;
- общий многоходовой клапан, переключение которого во время регенерации фильтров полностью заменяет стандартную запорно-регулирующую арматуру.

6.9 В зависимости от типа системы и способа проведения регенерации в системах используются различные типы управляющих клапанов.

6.10 Периодически системы серии EVS находятся в режиме регенерации, а системы серии EVF в режиме промывки. Все операции процесса регенерации выполняются автоматически за счет давления исходной воды без использования промежуточных емкостей и насосов.

6.11 Принцип работы систем серии EVS основан на методе ионного обмена при фильтровании исходной воды через слой ионообменной смолы. Регенерация систем серии EVS осуществляется путем обработки ионообменной смолы раствором поваренной соли из бака-солерастворителя. Периодическая загрузка соли в бак осуществляется обслуживающим персоналом.

6.12 Системы серии EVF удаляют из воды соединения железа, марганца, хлор, органические соединения и механические частицы. Промывка осуществляется обратным током исходной воды.

7. ПОДГОТОВКА К МОНТАЖУ СИСТЕМЫ

7.1 Для подсоединения трубопроводов к управляющему клапану используйте имеющиеся монтажные фитинги (сварные, клеевые или резьбовые). Монтажные фитинги подсоединяются к управляющему клапану при помощи гаек, которые закручиваются только **вручную**.

7.2 Монтажные фитинги могут использоваться при небольшом несовпадении осей трубопроводов, но не рассчитаны для использования в качестве несущей конструкции.

7.3 Сварные соединения должны остыть, а клеевые соединения должны просохнуть перед установкой гайки и уплотнительных колец. Избегайте попадания растворителя и клея на любую часть уплотнительных колец и управляющего клапана.

7.4 Не используйте вазелин, масла, другие смазывающие компоненты с углеродом или кремнийорганические соединения в виде аэрозоля. Силиконовая смазка может быть использована на черных уплотнительных кольцах, но она не обязательна. При подсоединении дренажной линии используйте тефлоновую ленту (ФУМ).

7.5 Гайки и крышки управляющего клапана разработаны так, чтобы их можно было отвинтить или уплотнить вручную или при помощи специального пластмассового гаечного ключа (в комплект поставки не входит). В случае необходимости можно использовать плоскогубцы для того, чтобы отвинтить гайку или крышку. **Не используйте трубный ключ для затягивания или ослабления гайки или крышки.**

7.6 Сброс сточных вод от системы производится в хозяйственно-бытовую или производственную канализацию в напорном режиме. Пропускная способность системы канализации должна быть не менее требуемого расхода воды на обратную промывку системы (см. раздел «Технические характеристики»).

7.7 Условный диаметр дренажной линии не должен быть меньше присоединительного размера прилагаемого дренажного фитинга (соответственно $\frac{3}{4}$ " или 1"). Протяженность дренажной линии не должна превышать 7 м.

7.8 Дренажная линия должна иметь минимальное количество углов, фитингов и резких изгибов.

7.9 Во избежание попадания газов из системы канализации в помещение и для повышения санитарной надежности рекомендуется предусмотреть устройство гидрозатвора или обратного клапана.

7.10 Управляющий клапан работает от напряжения 24 В/50 Гц через понижающий трансформатор, входящий в комплект поставки. Для питания следует установить розетку европейского стандарта, подключенную к электрической сети с параметрами $220\pm 5\%$ В, 50 Гц. При больших отклонениях напряжения необходимо дополнительно установить стабилизатор напряжения. Розетка должна быть смонтирована на стене в удобном месте рядом с системой на такой высоте, чтобы была полностью исключена возможность попадания на нее воды и конденсата.

7.11 Не рекомендуется применение отдельного выключателя для отключения системы от электрической сети; для этого следует использовать общее пакетное устройство.

8. МОНТАЖ СИСТЕМЫ

8.1 Перед проведением монтажных работ следует убедиться, что в течение суток давление исходной воды не превышает 6,0 атм, в противном случае перед фильтром необходимо установить редукционный клапан. Необходимо очистить пол в помещении, предназначенном для расположения Системы от предметов, которые могут механически повредить фильтрующие корпуса и реагентный бак.

8.2 Установите систему на ровной, твердой поверхности в отапливаемом помещении с температурой воздуха не ниже +2 и не выше +38 °С. Систему нельзя устанавливать рядом с источниками тепла (электронагревательные приборы, водонагревательные приборы).

8.3 Подсоедините систему к существующему трубопроводу в соответствии с принципиальной схемой, показанной на рис 3. Подводящие трубопроводы² и дренажную линию необходимо должным образом укреплять, чтобы избежать чрезмерной нагрузки непосредственно на клапан.

8.4 Подключение системы к трубопроводу исходной воды производится через обводную линию (байпас), оборудованную запорной арматурой, позволяющей при необходимости подавать потребителю исходную воду. Фильтр-умягчитель может поставляться со встроенным клапаном байпаса. До и после системы рекомендуется смонтировать пробоотборные краны и манометры.

8.5 При подключении управляющего клапана к системе трубопроводов (вход и выход управляющего клапана) сначала присоедините фитинги к системе труб. Для присоединения к системе трубопроводов могут использоваться клеевые (1а) или резьбовые (2б) фитинги.

После этого наденьте на фитинги (1) гайки (2), затем разрывные кольца (3) и в последнюю очередь уплотнительные кольца (4).

8.6 Подключите систему к водопроводной магистрали: руководствуясь стрелками на управляющем клапане, указывающими направ-

ление потока воды (вход и выход), установите соответствующие фитинги во входной и выходной патрубки управляющего клапана до упора и закрутите гайки вручную. Внимание! Не путать направление подключения, т.к. это приведет к нарушению работоспособности системы.

8.7 Внимание! Если фитинг протекает, то уплотнение гайки не остановит утечку. В этом случае отсоедините гайку, выньте фитинг и проверьте его целостность или положение уплотнительного кольца.

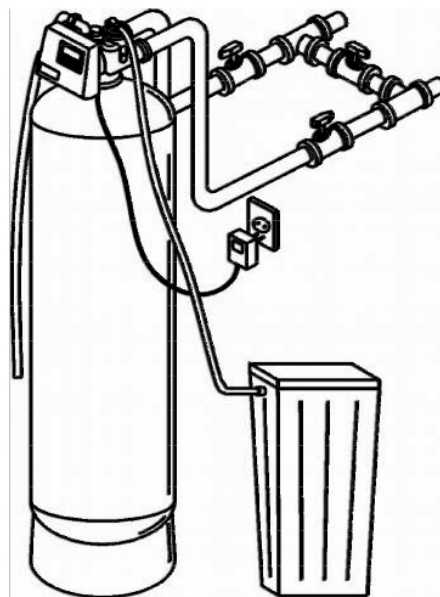
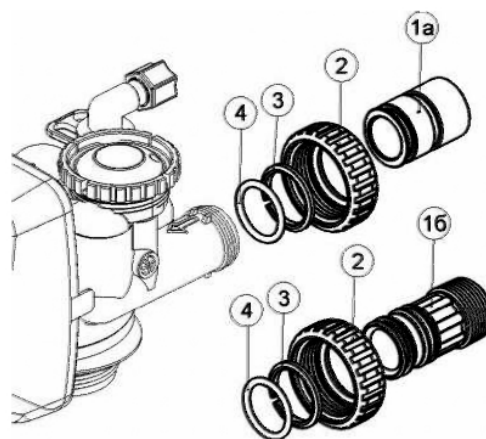
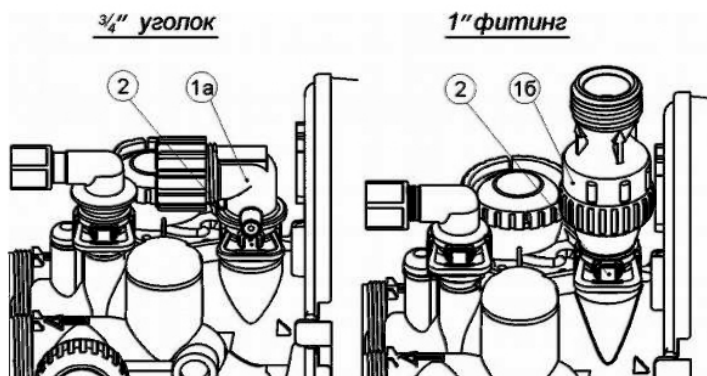


РИС. 3



² Не рекомендуется уменьшать диаметр подводящего трубопровода к системе фильтров ниже оптимального значения.

8.8 Для соединения управляющего клапана с дренажной линией (канализацией) в зависимости от типа и производительности системы используется дренажный фитинг: $\frac{3}{4}$ " NPT уголок (2a) (в системах с корпусами 8"-16") и или прямой 1" NPT фитинг (2б) (в системах с корпусами 13"-16").

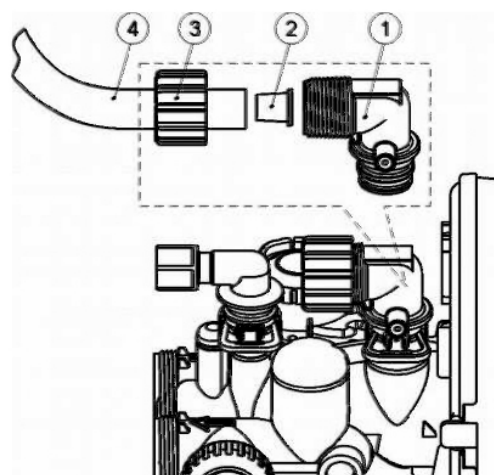


$\frac{3}{4}$ " уголок или 1" фитинг крепятся к управляющему клапану с помощью фиксирующей скобы (1). Фиксирующая скоба позволяет поворачивать $\frac{3}{4}$ " уголок дренажной линии на 180° для того, чтобы направить его в сторону ближайшего слива в дренаж.

8.9 Стандартный $\frac{3}{4}$ " уголок подходит для соединения с $\frac{5}{8}$ " гибким шлангом или жесткой трубой $\frac{3}{4}$ ".

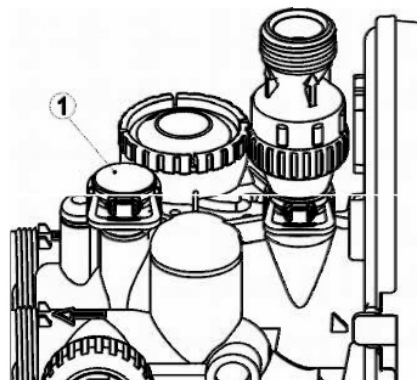
8.10 Если для дренажной линии используется $\frac{5}{8}$ " гибкий шланг порядок подсоединения следующий: наденьте гайку (3) на $\frac{5}{8}$ " гибкий шланг (4), затем вставьте пластиковую вставку (2) в $\frac{5}{8}$ " гибкий шланг (4) и закрутите гайку (3) на $\frac{3}{4}$ " уголок дренажной линии (1).

Гайка предназначена для использования только на гибких шлангах $\frac{5}{8}$ "; если для присоединения используются другие материалы, используйте другие гайки.

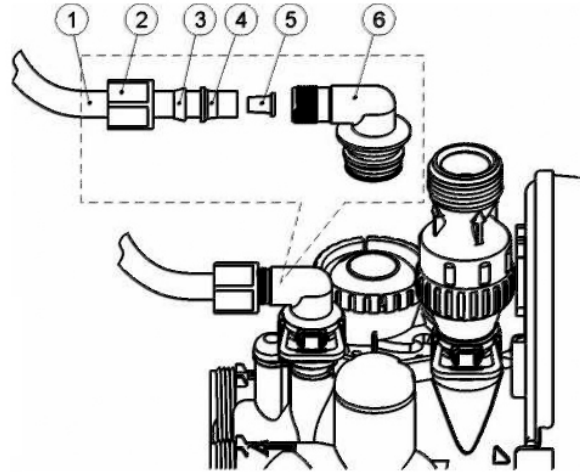


8.11 Для соединения управляющего клапана с жесткой дренажной линией используйте соответствующие фитинги $\frac{3}{4}$ " или 1" (в комплект поставки не входят).

8.12 В системах безреагентного обезжелезивания, осветления и сорбции вместо уголка заполнения фидера установлена соответствующая заглушка (1).



8.13 Системы реагентного обезжелезивания, умягчения и удаления нитратов поставляются со стандартным $\frac{3}{8}$ " уголком заполнения реагентного бака, к которому можно легко подсоединить $\frac{3}{8}$ " гибкую трубку. По требованию (в качестве опции) может поставляться уголок для соединения с $\frac{1}{2}$ " гибкой трубкой.



8.14 Для присоединения линии подачи реагента ориентируйте уголок в нужном направлении, вставьте пластиковую вставку (5) в трубку (1); затем наденьте на трубку (1) гайку (2) и вставьте ее до упора в $\frac{3}{8}$ " уголок (6) . Тщательно затяните гайку для того, чтобы соединение было герметичным.

Тщательно затяните гайку для того, чтобы соединение было герметичным.

Примечание: Гайка (2), зажимное кольцо (3) и стопорная втулка (4) – это сборка из 3-х частей, элементы которой могут поставляться по отдельности, если их вынули из уголка. Для правильного функционирования все элементы сборки должны быть сгруппированы в соответствии с рисунком. Если гайку полностью открутили от уголка, то продвиньте гайку (2), зажимное кольцо (3) и стопорную втулку (4) по трубке (1), установите трубку (1) до упора в фитинг (6) и уплотните гайку.

Внимание! Для уплотнения или ослабления гайки можно использовать плоскогубцы или серпообразный гаечный ключ. Использовать тефлоновую ленту (ФУМ) для данного соединения не нужно.

9. ПОРЯДОК ЗАГРУЗКИ ФИЛЬТРУЮЩИХ МАТЕРИАЛОВ

9.1 Установите корпус фильтра вертикально непосредственно на том месте, где он должен стоять по проекту. При необходимости выровняйте корпус по отвесу. При небольших отклонениях оси корпуса от вертикали следует выровнять пол или подложить под основание фильтра куски какого-либо прочного листового материала.

9.2 Полностью (до упора) завинтите управляющий клапан в корпус фильтра и повернуть пустой фильтр так, чтобы управляющий клапан был ориентирован в направлении, удобном для монтажа и эксплуатации системы.

9.3 После определения положения и выравнивания корпуса, вывинтите управляющий клапан, и снимите его с корпуса.

9.4 **Для систем с колпачковым нижним дренажным устройством:** вставьте вертикальный коллектор с установленным нижним дренажным устройством в корпус.

Для систем с лучевым нижним дренажным устройством: вставьте основание нижнего дренажного устройства в корпус и, удерживая его, ввинтите в него лучи, осторожно опустите распределительную систему на дно корпуса. Затем убедитесь, что дренажное устройство установлено в посадочное место на дне корпуса, а коллектор выступает над горловиной корпуса фильтра не более чем на 5 мм.

9.5 Закройте верхнее отверстие в вертикальном коллекторе плотной пробкой из любого твердого материала так, чтобы ни при каких условиях эта пробка не могла провалиться внутрь корпуса и вертикального коллектора; в противном случае это приведет к полному выходу из строя многоходового клапана блока управления.

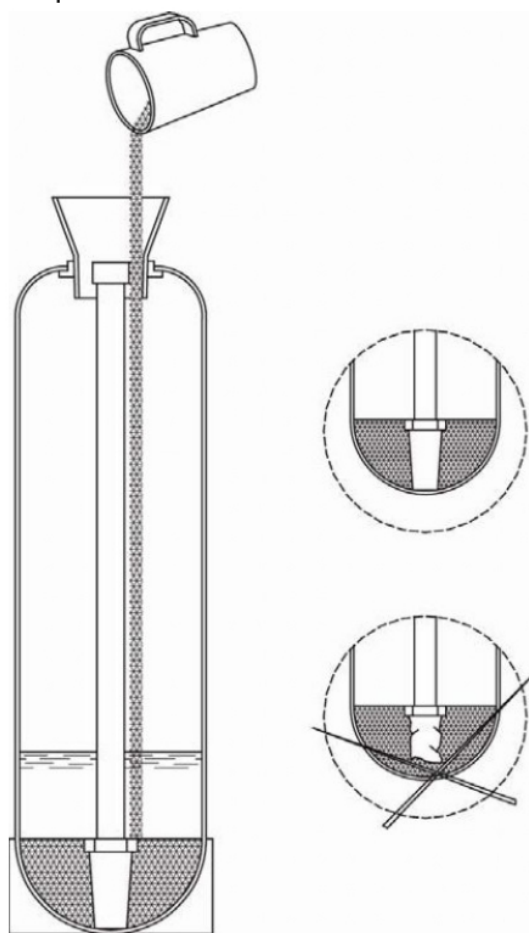
9.6 Наполните корпус фильтра водой приблизительно на $\frac{1}{4}$ объема; вода служит буфером для засыпаемых фильтрующих материалов.

9.7 Вставьте в горловину корпуса воронку; коллектор может при этом немного отклоняться от вертикали, но нижнее дренажное устройство не должно выходить из своего посадочного места на дне корпуса. Тщательно промойте гравий от пыли. Засыпьте в корпус через воронку требуемое количество гравия.

ВНИМАНИЕ ! После загрузки гравия ни в коем случае не вытаскивайте вертикальный коллектор из корпуса! Это может привести к поломке нижнего дренажного устройства в результате попадания гравия в его посадочное место на дне корпуса.

9.8 Загрузите в фильтр расчетное количество фильтрующего материала (см. раздел «Технические характеристики»).

9.9 Выньте воронку из горловины корпуса и пробку из вертикального коллектора, придерживая его рукой для предотвращения движения вверх. Влажной ветошью вытереть пыль с резьбы на горловине корпуса и с верхней части коллектора.



9.10 Заполните корпус водой до горловины.

9.11 Установите верхний щелевой экран. Установите управляющий клапан.

9.12 Вручную закрутите управляющий клапан, предварительно смазав уплотнительное кольцо силиконовой смазкой. Не используйте силиконовый герметик.

Внимание! При закручивании не использовать тефлоновую ленту; соединения не перетягивать.

Внимание! Запуск системы рекомендуется осуществить через 1-2 часа после замачивания фильтрующей загрузки водой, тем самым позволив фильтрующей загрузке пропитаться водой.

10. ПУСК СИСТЕМЫ В ЭКСПЛУАТАЦИЮ

10.1 Убедитесь, что ручные краны на входе и выходе системы закрыты.

Подсоедините управляющий клапан к электропитанию через адаптер; при этом он автоматически перейдет в режим «Сервис».

10.2 Медленно откройте кран на входе в систему. Убедитесь, что во всей системе нет утечек при максимальном давлении.

10.3 Внимание! В случае если имеется утечка, закройте кран на входе. Сбросьте давление в системе. Для этого начните немедленную регенерацию системы и переведите управляющий клапан в режим «Обратная промывка»³. Затем переведите управляющий клапан в режим «Сервис»³. Отключите клапан от электропитания. Устраните утечку и начните пуск системы сначала (пункт 1 данного раздела).

10.4 Закройте кран на входе в систему.

10.5 Начните регенерацию системы и переведите управляющий клапан в режим «Прямая промывка»³. Отключите управляющий клапан от электропитания. Внимание! Процесс перехода управляющего клапана от одного режима к другому сопровождается звуком двигателя и мерцанием надписи на дисплее. Отключать клапан от электропитания следует только после того, как звук и мерцание прекратились.

10.6 Медленно откройте кран на входе в систему. Вода начнет сливаться в дренажную линию. Оставайтесь в режиме «Прямая промывка»³ (примерно 10-15 минут).

10.7 Закройте кран на входе в систему.

10.8 Подсоедините управляющий клапан к электропитанию. Переведите управляющий клапан в режим «Обратная промывка»³. Отключите клапан от электропитания.

10.8 Медленно открывайте кран на входе. Вода начнет сливаться в дренажную линию. Оставайтесь в режиме «Обратная промывка» до тех пор, пока в дренаж не потечет чистая вода (примерно 30 минут). Продолжительность обратной промывки для фильтрующих загрузок смотрите в таблице 1.

10.9 Если поток воды значительно уменьшился, это свидетельствует о засорении верхнего дренажного экрана. В этом случае повторите действия, начиная с п.10.5.

10.10 В случае системы реагентного обезжелезивания, умягчения и удаления нитратов заполните реагентный бак с помощью ведра или шланга на $\frac{1}{3}$ водой.

10.11 Подсоедините управляющий клапан к электропитанию. Пусть управляющий клапан пройдет оставшиеся стадии регенерации в нормальном режиме.

Примечание: в случае умягчителя или реагентного фильтра в стадии регенерации, Вы должны наблюдать затягивание воды из реагентного бака, а в стадии «FILL» - заполнение реагентного бака.

10.12 Полностью откройте кран на выходе и закройте байпасный кран. Установите текущее время, при необходимости установите периодичность регенерации и время начала регенерации согласно разделу 11 настоящей инструкции.

10.13 В случае системы реагентного обезжелезивания, умягчения и удаления нитратов загрузите в реагентный бак, соответственно, перманганата калия (1-2 см слоя) или таблетированную соль (примерно на 75% от его объема). Установите высоту поплавка по верхней границе воды в реагентном баке после затягивания реагента и автоматического заполнения бака. (Расход реагента определяется количеством воды в баке, а уровень воды в баке дополнительно контролируется поплавком).

³ Порядок режимов регенерации и их форсирование для различных управляющих клапанов приведены в разделе 11.

10.14 По истечении 2-3 часов убедитесь, что образовался насыщенный раствор соли или перманганата калия и проведите принудительную ручную регенерацию Системы³.

11. ТИПЫ УПРАВЛЯЮЩИХ КЛАПАНОВ

Управляющий клапан обычно поставляется настроенным по результатам анализа воды и заявленной производительности. При желании заказчик может сам изменить некоторые настройки управляющего клапана.

Ниже приведены типы управляющих клапанов, которые используются в системах серии EVF/EVS. Посмотрите на управляющий клапан, установленный на Вашей Системе, и в случае необходимости перейдите к соответствующим страницам.

12. ОСНОВНЫЕ ПРАВИЛА ЭКСПЛУАТАЦИИ

12.1 В случае, если показатели качества исходной воды не отвечают указанным требованиям работы системы, необходимо предусмотреть предварительную обработку воды до подачи на систему.

12.2 Рекомендуется периодически (1 раз в 1-2 недели) проверять и корректировать текущее время на дисплее управляющего клапана. После перерыва в подаче электроэнергии более 2-х часов (для управляющих клапанов WS1 и WSIS) и более 5 секунд (для управляющих клапанов WSEI и WSTC) необходимо заново установить текущее время.

12.3 Частота регенераций системы зависит от состава и количества загрязнений в исходной воде. Рекомендуемая частота регенераций - 1 раз в сутки на объектах хозяйственно-питьевого водоснабжения и один раз в смену на промышленных объектах. При неравномерном водопотреблении или невысоком содержании железа (менее 3 мг/л) регенерация может осуществляться 1 раз в 2-4 дня.

12.4 Если система не использовалась в течение длительного времени, до начала пользования водой во избежание образования микрофлоры в фильтрующем слое необходимо произвести его обратную промывку.

12.5 **Для систем серии EVS:** Необходимо периодически проверять наличие таблетированной соли или перманганата калия в реагентном баке и досыпать реагент по мере расходования.

12.6 **EVS:** Для предотвращения зарастания реагентного бака и его узлов рекомендуется

периодически 1 раз 3-6 месяцев производить механическую или с помощью раствора щавелевой кислоты очистку реагентного бака и поплавкового клапана.

13. ДЕЙСТВИЯ ПЕРСОНАЛА В АВАРИЙНОЙ СИТУАЦИИ

Аварийная ситуация может возникнуть в следующих случаях:

1. При отказе управляющего клапана вследствие его механической поломки;
2. При протечках в местах присоединения трубопроводов к управляющему клапану;
3. При авариях каких-либо инженерных систем в непосредственной близости к системе водоподготовки.

В аварийной ситуации следует:

1. Отключить систему, закрыв вентили до и после нее, открыть байпасный вентиль на линии подачи воды в систему водоснабжения объекта;
2. Сбросить давление внутри фильтра, переведя его в режим обратной промывки;
3. Отключить электроснабжение управляющего клапана.

14. ТИПОВЫЕ НЕИСПРАВНОСТИ И СПОСОБЫ ИХ УСТРАНЕНИЯ

Неисправность	Возможная причина	Действия
1. К потребителю поступает вода ненадлежащего качества		
Вода на выходе из системы мало отличается по качеству от исходной воды	<p>А. Вода направлена по обводной линии</p> <p>Б. Большой расход воды</p> <p>В. Изменились параметры исходной воды</p> <p>Г. Утечка в распределительной системе</p> <p>Д. Данная система не соответствует реальному водопотреблению</p> <p>Е. Система не выходит на регенерацию</p>	<p>А. Направьте воду в систему</p> <p>Б. Проконтролируйте частоту регенерации фильтра</p> <p>В. Сделайте повторный анализ воды</p> <p>Г. Проверьте целостность распределительной системы.</p> <p>Д. Замените на систему большей производительности или включите еще одну</p> <p>Е. См. неисправность №2</p>
2. Неисправности системы		
Система не промывает/ не регенерирует фильтрующий материал	<p>А. Нарушена электрическая цепь</p> <p>Б. На дисплее управляющего клапана высвечено сообщение об ошибке (ERROR)</p> <p>В. Низкое входное давление</p> <p>Г. Дренажная линия пережата</p> <p>Д. Дренажная линия засорена</p> <p>Е. Сбита настройка частоты регенерации</p> <p>Ж. Перегорел блок питания управляющего клапана</p> <p>З. Засорены дренажные отверстия управляющего клапана</p>	<p>А. Проверьте все элементы электрической цепи</p> <p>Б. См. неисправность №5</p> <p>В. Проверьте давление воды на входе (не менее 2.5 кгс/см²)</p> <p>Г. Убедитесь в отсутствии перегибов на дренажной линии. При необходимости - замените.</p> <p>Д. Прочистите дренажную линию. При необходимости - замените.</p> <p>Е. Проверьте настройку частоты регенерации</p> <p>Ж. Замените блок питания</p> <p>З. Прочистите управляющий клапан</p>

Примечание: При повышенной влажности и значительном перепаде температур окружающего воздуха и очищаемой воды на термокожухе возможно образование конденсата, что не является неисправностью.

Неисправность	Возможная причина	Действия
2. Неисправности системы (продолжение)		
Большие потери давления в безреагентной или реагентной системе обезжелезивания	А. Обрастает железом фильтрующий материал Б. Засорена верхняя дренажно-распределительная корзина В. Нижняя дренажно-распределительная система разрушена	А. Увеличьте частоту промывки Б. Обратитесь в сервисный центр или к Вашему дилеру В. Обратитесь в сервисный центр или к Вашему дилеру
Вода из управляющего клапана постоянно сбрасывается в дренаж	А. Нарушена герметичность распределительной сборки в управляющем клапане Б. Двигатель управляющего клапана остановился во время регенерации В. Управляющий клапан неисправен	А. Обратитесь в сервисный центр или к Вашему дилеру Б. Отключите питание управляющего клапана на несколько секунд и включите его обратно. Если вода продолжает сбрасываться в канализацию, обратитесь в сервисный центр или к Вашему дилеру В. Замените управляющий клапан
3. Для систем реагентного обезжелезивания, умягчения и удаления нитратов		
На выходе вода ненадлежащего качества	А. Реагентный бак пуст Б. Не хватает воды в реагентном баке В. Ресурс фильтрующего материала исчерпан	А. Добавьте соответствующий реагент в бак Б. Проверьте высоту поплавка в баке-солерастворителе В. Замените фильтрующий материал. Обратитесь в сервисный центр или к Вашему дилеру
Во время регенерации не отбирается раствор из реагентного бака	А. Резко упало давление воды перед установкой Б. Дренажная линия забилась или пережата В. Забился защитный сетчатый экран и/или эжектор раствора Г. Управляющий клапан неисправен	А. Поднять давление исходной воды по меньшей мере до 2,5 кг/см ² ; при необходимости заменить или установить насос Б. Привести дренажную линию в рабочее состояние В. Прочистить эжектор и экран. Г. Замените управляющий клапан

Неисправность	Возможная причина	Действия
4. Для систем умягчения и удаления нитратов: большой расход соли		
А. Система умягчения регенерируется очень часто	А1. Запрограммирована частая регенерация системы умягчения; А2. Большое среднесуточное водопотребление	А1. Уменьшите частоту регенерации (при необходимости) А2. Не является неисправностью
Б. Большое количество воды в реагентном баке	Б. Сбита настройка расхода соли на управляющем клапане	Б. Настройте управляющий клапан согласно технологическим настройкам.
В. Срабатывает аварийный перелив реагентного бака	В. Неисправен поплавковый клапан в реагентном баке	В. Замените поплавковый клапан
5. Неисправности управляющих клапанов		
На дисплее мерцает Текущее время	А. Электроэнергия отсутствовала более 2-х часов Б. Блок питания отсоединили, а затем подсоединили обратно к розетке	Переустановите текущее время
На дисплее не выводится текущее время	А. Отсоединен блок питания Б. Нет тока в розетке В. Блок питания неисправен Г. Управляющий клапан неисправен	А. Подсоедините блок питания Б. Проверьте розетку или используйте др. В. Замените блок питания Г. Обратитесь в сервисный центр или к Вашему дилеру
На дисплей выводится неправильное текущее время	А. Используется неисправная розетка Б. Отключение электричества В. Управляющий клапан неисправен	А. Подключите систему к др. розетке Б. Переустановите текущее время В. Обратитесь в сервисный центр или к Вашему дилеру
<i>Для управляющих клапанов серии WS1, WS1IS, WS1EI:</i> На дисплей не выводится надпись «Softening/Filtering» во время разбора воды	А. Открыт кран на байпасной линии Б. Отсоединен или неисправен счетчик воды В. Управляющий клапан неисправен	А. Закройте кран на байпасной линии Б. Обратитесь в сервисный центр или к Вашему дилеру В. Обратитесь в сервисный центр или к Вашему дилеру

Неисправность	Возможная причина	Действия
5. Неисправности управляющих клапанов (продолжение)		
Управляющий клапан проводит регенерацию в неправильное время суток	А. Отключение электричества Б. Установлено неточное текущее время В. Установлено неправильное время начала регенерации	А. Переустановите текущее время Б. Переустановите текущее время В. Установите правильное время начала регенерации
Управляющий клапан остановился во время регенерации	А. Нет тока в розетке Б. Блок питания неисправен В. Управляющий клапан неисправен	А. Проверьте розетку или используйте другую Б. Обратитесь в сервисный центр или к Вашему дилеру В. Обратитесь в сервисный центр или к Вашему дилеру
Управляющий клапан не проводит регенерацию автоматически после того, как начали ручную регенерацию (см. раздел 17)	А. Блок питания не подключен Б. Нет тока в розетке В. Управляющий клапан неисправен	А. Подсоедините блок питания Б. Проверьте розетку или используйте др. В. Обратитесь в сервисный центр или к Вашему дилеру
Управляющий клапан не проводит регенерацию автоматически, но проводит после того, как начали ручную регенерацию (см. раздел 17)	А. Открыт кран на байпасной линии Б. Управляющий клапан неисправен	А. Закройте кран на байпасной линии Б. Обратитесь в сервисный центр или к Вашему дилеру
На дисплее поочередно появляются надпись «ERROR» (Ошибка) и код ошибки	Управляющий клапан неисправен	Обратитесь в сервисный центр или к Вашему дилеру

15. ХРАНЕНИЕ И ТРАНСПОРТИРОВКА ВОДОЧИСТНЫХ СИСТЕМ

СЕРИИ "EMS"

Модульные водоочистные системы серии "EMS" хранятся в закрытых помещениях при температуре окружающей среды от плюс 2°C до плюс 38°C, попадание воды на фильтрующие материалы не допускается.

Модульные водоочистные системы серии "EMS" транспортируются в разобранном виде всеми видами крытых транспортных средств, кроме неотапливаемых отсеков самолетов в соответствии с правилами перевозок грузов, действующих на данном виде транспорта. Рекомендуемая температура при транспортировке 0-38 °C

Монтаж и ввод в эксплуатацию систем серии "EMS" после их транспортировки при минусовой температуре окружающей среды возможен через 2-3 часа хранения при плюсовой температуре.

16. МЕРЫ БЕЗОПАСНОСТИ ПРИ СБОРКЕ СИСТЕМ СЕРИИ "EMS"

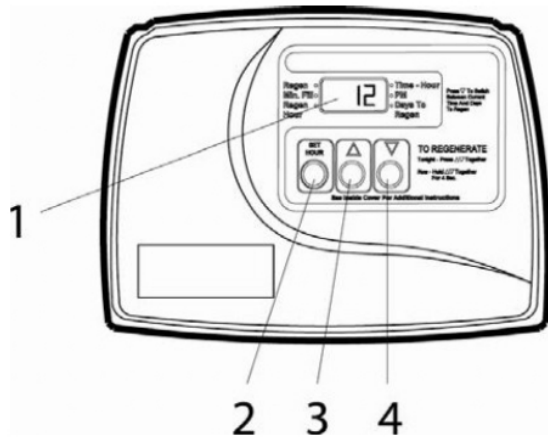
При проведении сборочных работ по установке модульных систем серии "EMS" необходимо предусмотреть следующие меры безопасности:

при загрузке емкости наполнителем обслуживающий персонал должен работать с защитой органов дыхания от пыли наполнителя по ГОСТ 12.4.028-78 (респираторы ШБ-1 "Лепесток"), в защитных очках и перчатках.

При работах по подключению системы к водопроводной сети управляющий клапан должен быть отключен от электрической сети.

17.3 УПРАВЛЯЮЩИЙ КЛАПАН СЕРИИ WS TC

Внешний вид управляющего клапана

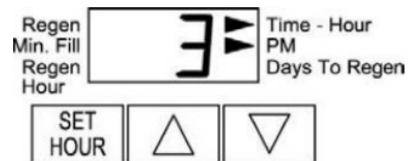


- 1 – Дисплей клапана
- 2 – Кнопка установки времени «Set hour»
- 3 – Кнопка « Δ » (вверх)
- 4 – Кнопка « ∇ » (вниз)

Основные режимы дисплея

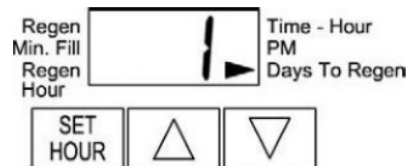
Во время работы системы возможно два режима работы дисплея. Пользователь может по желанию перемещаться между этими режимами дисплея. Выбор режима работы дисплея проводится при помощи кнопок « ∇ » (вниз) или « Δ » (вверх).

В первом режиме на дисплее всегда отображается текущее время (ближайший час). На дисплее отображается ближайший час и индикатор " \blacktriangleright " рядом с надписью «Time-Hour», индикатор " \blacktriangleright " рядом с надписью «PM».



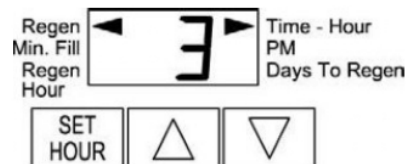
Во втором режиме на дисплее отображается число дней до регенерации.

На дисплее отображается число дней и индикатор " \blacktriangleright " рядом с надписью «Days To Regen».



Если число дней до регенерации равно единице, то регенерация начнется в ближайшее установленное для регенерации время.

Если систему перевели на Регенерацию в установленное для регенерации время, то на дисплее рядом с надписью «REGEN» появится стрелка.



Режим регенерация

Обычно система настроена на проведение регенерации во время, когда потребляется небольшое количество воды (например, когда домочадцы спят). Если потребуется вода, в то время как система регенерируется, в водопровод поступит неочищенная вода.

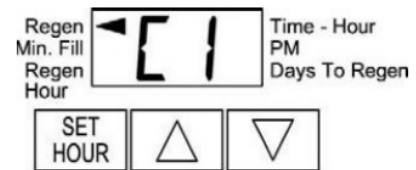
Стадии регенерации

Данный тип управляющего клапана позволяет проводить следующие стадии регенерации:

1. Обратная промывка фильтрующей загрузки

Обратная промывка фильтрующей загрузки водой, подаваемой в направлении снизу вверх. Служит для взрыхления и очистки загрузки от накопившегося осадка.

Продолжительность данной стадии 3 - 14 минут. На дисплее выводится надпись – «C1» и появляется указатель «_» рядом с надписью «Regen».



2. Регенерация

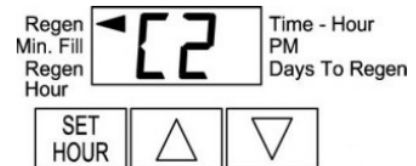
Обработка фильтрующей загрузки регенерационным раствором и медленная отмывка. Регенерационный раствор из реагентного бака по гибкому шлангу поступает в блок управления и затем подается в фильтр в направлении сверху вниз (по прямоточной схеме).

Отбор раствора из бака происходит за счет вакуума, образующегося во встроенном эжекторе под давлением воды.

По окончании подачи регенерационного раствора с такой же скоростью производится медленная прямоточная отмывка слоя фильтрующей загрузки водой.

Продолжительность стадии регенерации 6-70 минут.

На дисплее выводится надпись – «C2» и появляется указатель «_» рядом с надписью «Regen».

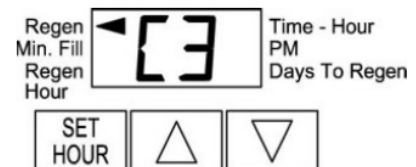


3. 2^{ая} Обратная промывка фильтрующей загрузки

Обратная промывка фильтрующей загрузки водой, подаваемой в направлении снизу вверх. Служит для более тщательного взрыхления и дополнительной очистки загрузки от накопившегося осадка.

Продолжительность стадии регенерации 3-12 минут.

На дисплее выводится надпись – «C3» и появляется указатель «_» рядом с надписью «Regen».

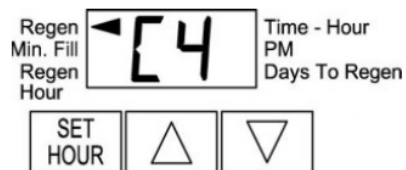


4. Прямая промывка

Прямая промывка фильтрующей загрузки водой, подаваемой в направлении сверху вниз. Служит для уплотнения слоя фильтрующей загрузки и предотвращения попадания исходной воды в линию очищенной воды.

Продолжительность стадии регенерации 3-12 минут.

На дисплее выводится надпись – «С4» и появляется указатель «_» рядом с надписью "«Regen».

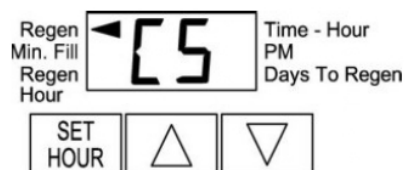


5. Заполнение реагентом реагентного бака

Заполнение реагентного бака определенным количеством воды. Объем воды в баке регулируется ограничителем потока в управляющем клапане. Дополнительно объем воды контролируется высотой поплавка.

Продолжительность стадии регенерации 1-99 минут.

На дисплее выводится надпись – «С5» и появляется указатель «_» рядом с надписью "«Regen».



В зависимости от настроек управляющего клапана регенерация фильтра может включать в себя несколько стадий: в фильтрах-умягчителях и реагентных фильтрах используются все стадии регенерации; в безреагентных фильтрах – только обратная и прямая промывки. Если какая-либо из стадий регенерации пропускается, соответствующая ей надпись не выводится.

В начале регенерации системы дисплей перейдет в режим отображения информации о текущей стадии регенерации и времени до ее окончания.

При этом на дисплее выводится надпись – «С1» и появляется указатель «_» рядом с надписью «Regen» (например, на рисунке показана стадия «С1» (Обратная промывка) и время до ее окончания.

Для перехода между стадиями нажимайте одновременно кнопки «V» или «^».



Система автоматически проходит все стадии регенерации и перенастроится на подачу очищенной воды после завершения регенерации.

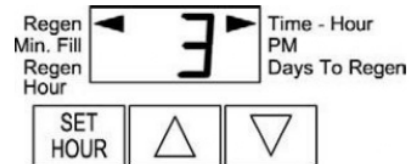
Внимание ! Сам процесс перехода от одной стадии к другой сопровождается звуком двигателя и мерцанием надписи на дисплее. Повторное нажатие кнопки «REGEN» допускается после прекращения звука и мерцания.

Внимание! Для реагентных фильтров или фильтров-умягчителей, если в реагентном баке нет регенерационного раствора, заполните его.

Ручная регенерация

Иногда необходимо провести регенерацию системы раньше, чем система сама автоматически начнет ее, и обычно это называется как Ручная регенерация. К примеру, у Вас был период с большим потреблением воды из-за гостей или Большой стирки.

Для того, чтобы начать регенерацию в установленное для отложенной регенерации время одновременно нажмите кнопки «∇» (вниз) и « » (вверх). Рядом с надписью «Regen» появится стрелка, если регенерация ожидается "сегодня вечером".



Для отмены ручной регенерации нажмите еще раз кнопки «∇» (вниз) и « » (вверх).

Для начала ручной немедленной регенерации одновременно нажмите и удерживайте в течение 3-х секунд кнопки «∇»(вниз) и « »(вверх).

Отменить выполнение ручной немедленной регенерации нельзя.

Внимание! Для реагентных фильтров или фильтров-умячителей, если в реагентном баке нет регенерационного раствора, заполните его.

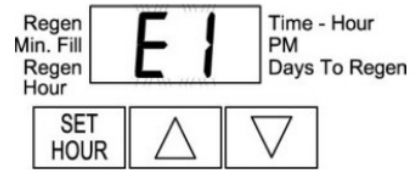
Отсутствие электроэнергии

Если произойдет отключение электроэнергии, после ее восстановления управляющий клапан автоматически перенастроит себя и нужно будет переустановить только текущее время. Если во время отключения электроэнергии система находилась в регенерации, то будет сохранена информация о текущей стадии регенерации и после восстановления электроэнергии регенерация продолжится с этой стадии.

ПРИМЕЧАНИЕ: Дисплей будет мерцать, если было отключение электроэнергии.

Сообщения об ошибках

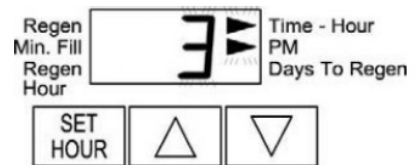
Если на дисплее появилась надпись «E1», «E2» или «E3», то Вам необходимо связаться с местным дилером для получения справки. Это указывает на то, что клапан не способен функционировать должным образом.



Установка текущего времени

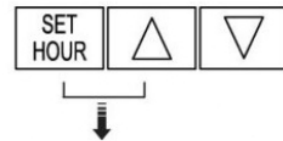
В данном управляющем клапане текущее время вводится только в часах. Устанавливать время нужно только при длительном отключении электроэнергии или при переходе на летнее/зимнее время. Если электроэнергия отключалась на длительное время (больше 1-ого часа), необходимо провести корректировку текущего времени.

1. Нажмите кнопку «SET HOUR».
2. При помощи кнопок «▽»(вниз) или «▲»(вверх) установите текущий ближайший час. Надпись «AM/PM» изменяется при переходе через 12. Для выхода - нажмите кнопку «SET HOUR».

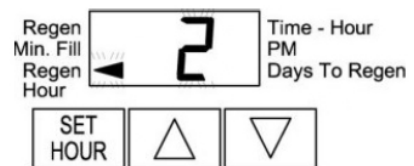


Установка периодичности и времени начала регенерации

1. Нажмите одновременно и удерживайте в течение 3 секунд кнопки «SET HOUR» и «▲».



2. **Время начала регенерации** - кнопками «▽» или «▲» установите час начала отложенной регенерации. Примечание – в данной системе настройка этого параметра не учитывается. На дисплее появляется указатель «◀» рядом с надписью «Regen» и час начала отложенной регенерации. Нажмите кнопку «SET HOUR» для перехода к следующему шагу.



3. **Число дней между регенерациями** – введите максимальное число дней между двумя последовательными регенерациями равное 99 дням при помощи кнопок «▽» или «▲». На дисплее появляется указатель «▶» рядом с надписью «Days To Regen» и число дней. Нажмите кнопку «SET HOUR» для выхода из режима настройки.

