
	<b>Информация о продукте</b> <b>SMART 3-45</b>	завод - изготовитель	AQUASTRONG
		адрес	
		телефон	
		дата	
название проекта		имя клиента	
номер		адрес	
		контакты	
		телефон	

Номер :	SMART 3-45
---------	------------

Рисунок модели: (Примечание: фото только для ознакомления)	Описание серии :
	Интеллектуальная насосная станция для дома AQUA SMART 3-45 от AQUASTRONG - это новейшее поколение интеллектуальных насосов, работающих в автоматическом режиме, которая предназначена для снабжения водой частных домов. Насосная станция включает в себя: многоступенчатую насосную часть из нержавеющей стали, электродвигатель на постоянных магнитах, электронный блок управления с частотным преобразователем - все необходимые износостойкие элементы, обеспечивающие постоянное давление воды и поддержание заданного уровня напора. Насос поверхностный используется в частных домах до 2-х этажей. Может считаться аналогом GRUNDFOS Scala 2 3-45, насос для воды Скала.

### Свойства

Допуск кривой	ISO9906
Максимальный напор (м)	45

### Материал

Крыльчатка	AISI 304
Проводящая жидкость	AISI 304
Корпус насоса	AISI 304
Вал насоса	AISI 304
Лопатка ветра	PPO
Ветровой колпак	PPO
Корпус	aluminum
Подшипник	C&U6201/6302

### Условия труда

Плотность среды	998.2 кг/м <sup>3</sup>
Максимальная температура окружающей среды (°С)	55
Максимальная температура жидкости (°С)	95
Максимальное рабочее давление (МПа)	1

### Монтаж

Тип размера входного и выходного диаметров	G1"
Направление вращения	По часовой стрелке

### Электромотор

Число фаз электродвигателя	Трехфазный
Степень защиты	IP55
Класс изоляции	F

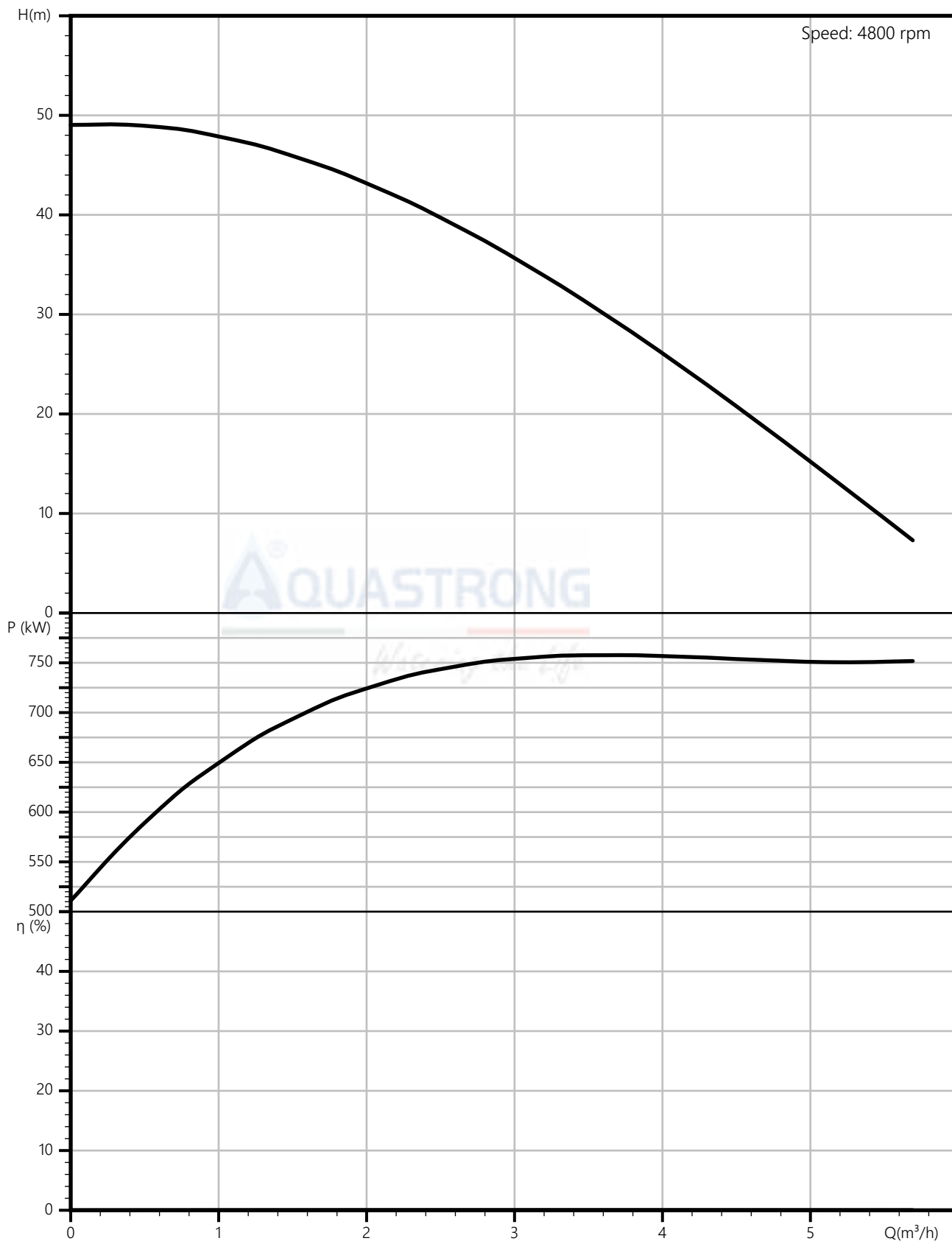


### Кривая производительности SMART 3-45

завод - изготовитель	AQUASTRONG
адрес	
телефон	
дата	
имя клиента	
адрес	
контакты	
телефон	

название проекта	
номер	

water, температура 20°C, плотность 1000 кг/м<sup>3</sup>, вязкость среды 1 мм<sup>2</sup>/с, IS09906 : 2012 Grade 2B

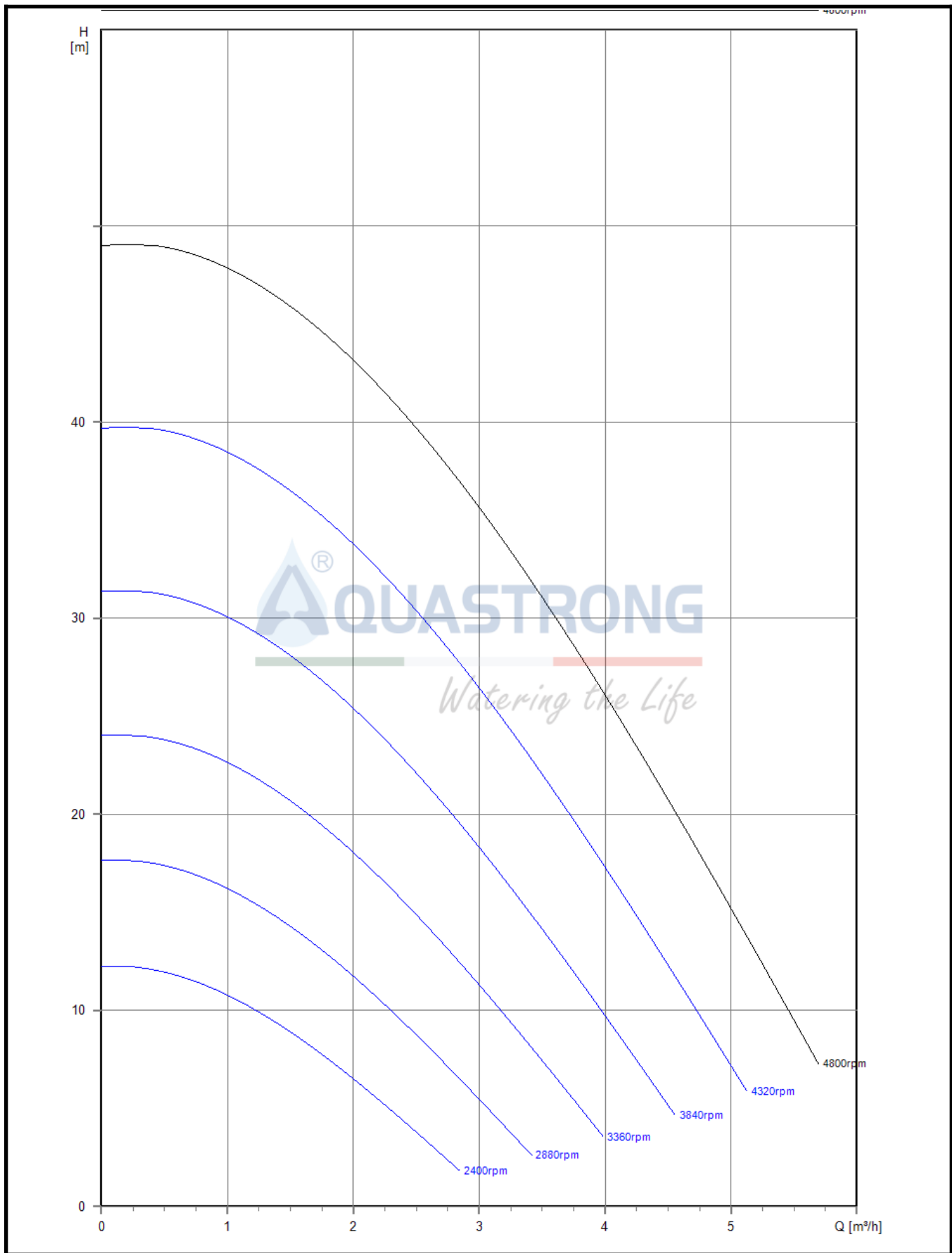





# Кривая переменной скорости SMART 3-45

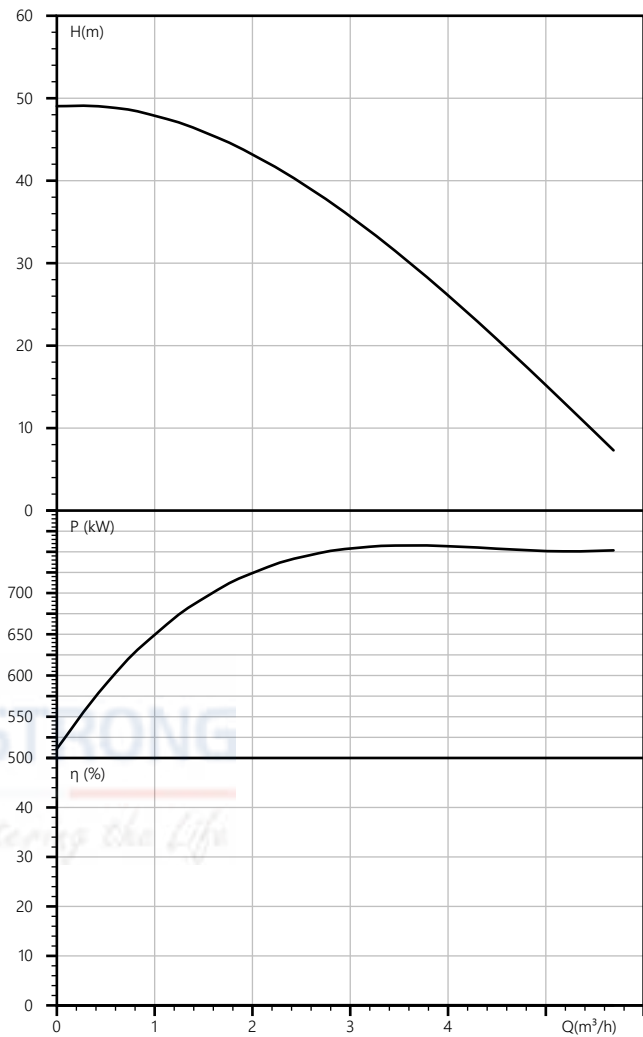
завод - изготовитель	AQUASTRONG
адрес	
телефон	
дата	
имя клиента	
адрес	
контакты	
телефон	

название проекта	
номер	



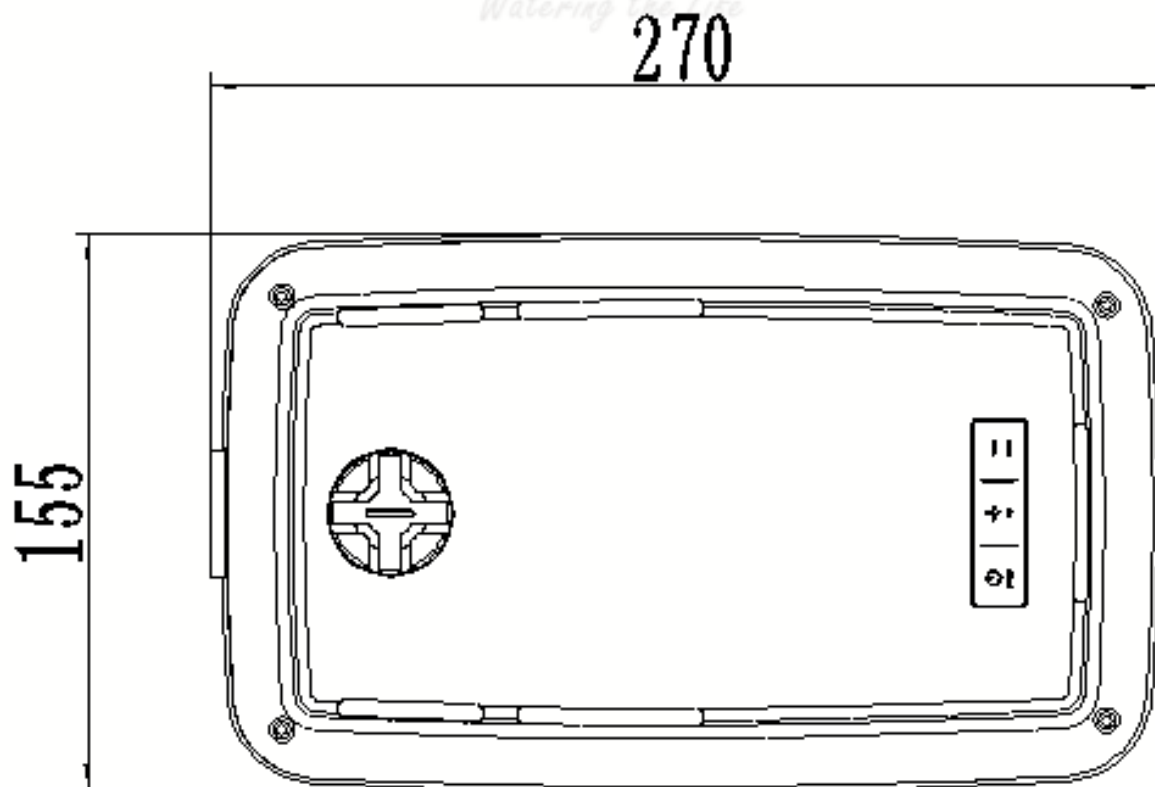
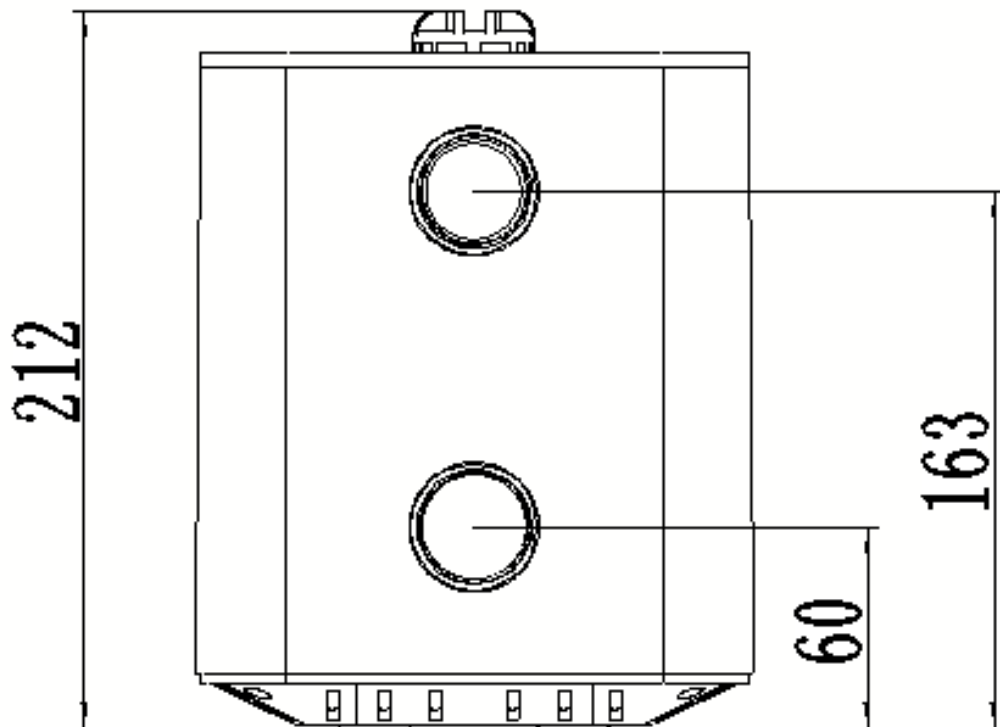
 <i>Watering the Life</i>	<b>Тех параметры</b> <b>SMART 3-45</b>	завод - изготовитель	AQUASTRONG
		адрес	
название проекта		телефон	
		дата	
номер		имя клиента	
		адрес	
		контакты	
		телефон	

<b>Номинальные параметры</b>	
Модель	SMART 3-45
Номер	4
Расход	3 м <sup>3</sup> /ч
Напор	30 М
Эффективность (%)	0
Скорость (об/мин)	4800
<b>Среда</b>	
Наименование среды	water
Температура (°C)	20
Плотность (кг/м <sup>3</sup> )	1000
Вязкость среды (мм <sup>2</sup> /с)	1

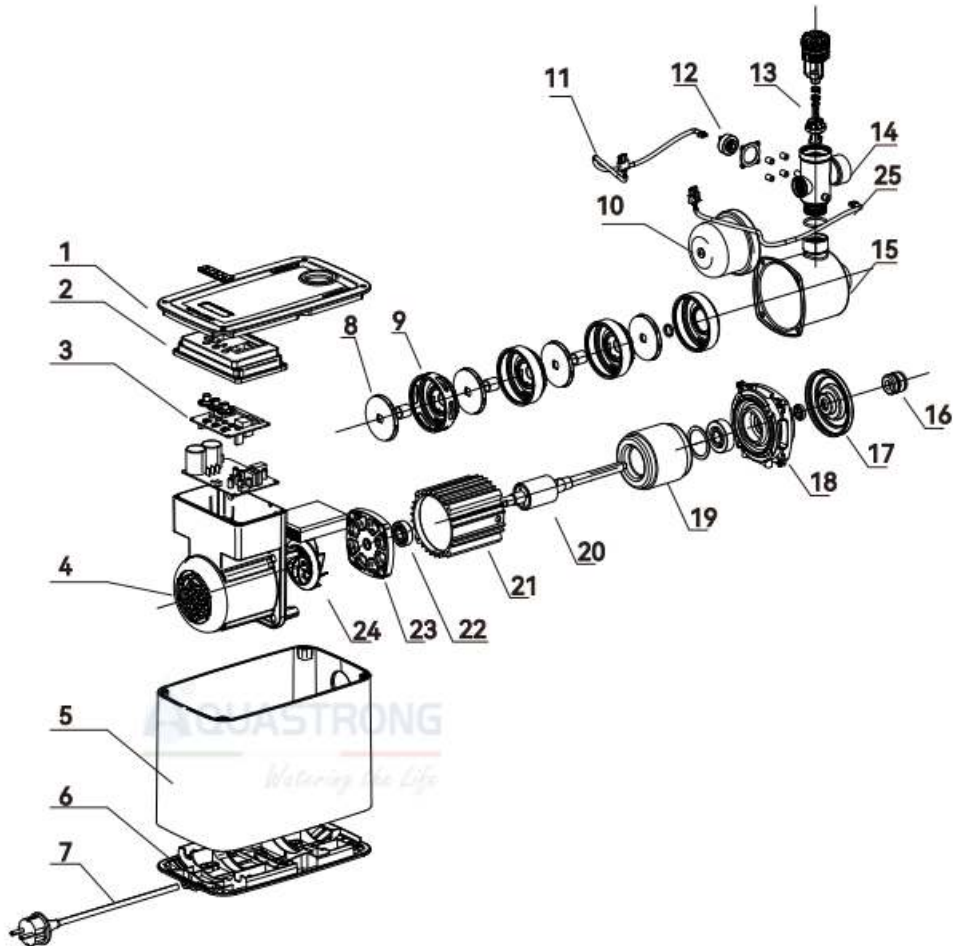


название проекта


номер




## EXPLODED DIAGRAM



No	Description	No	Description	No	Description	No	Description	No	Description
1	Cover	7	Plug	13	Non Return Valve	19	Stator Coil	25	Temperature Controller
2	Cover Terminal	8	Impeller	14	5 Ways Valve	20	Rotor	26	
3	Frequency Controller	9	Diffuser	15	<b>Pump body</b>	21	Motor	27	
4	Fan Cover	10	Pressure Tank	16	Mechanical Seal	22	<b>Bearing</b>	28	
5	Cover	11	Cable Pressure Transmitter	17	Front Cover	23	Motor Back Cover	29	
6	Base Plate	12	Pressure Transmitter	18	Back Cover	24	Fan		

	<p align="center"><b>Рисунок модели</b> <b>SMART 3-45</b></p>	завод - изготовитель	AQUASTRONG
		адрес	
название проекта		телефон	
		дата	
номер		имя клиента	
		адрес	
		контакты	
		телефон	



	<b>Заказ</b> <b>SMART 3-45</b>	завод - изготовитель	AQUASTRONG
		адрес	
		телефон	
		дата	
название проекта		имя клиента	
		адрес	
номер		контакты	
		телефон	

Модель : SMART 3-45

Номер : 4

Цена :

Количество : 1

Общая цена :

Инструкция по